

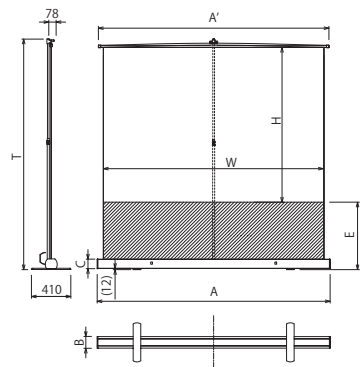
フロアスタンドスクリーン



MS アスペクトフリー



■外形寸法図



フロアスタンドタイプスクリーン アスペクトフリー。

マスクあり同サイズよりも投写面が拡大し、
最大WXGA106型が投写可能。

- クラス最大の投写サイズ。
(MS-103FNの場合:W2314×H1624mm)
- ケース一体型で軽く、持ち運びが簡単。
- 会議室・教室・大型集会所・イベントなどに最適。
- 拡散性の高いホワイト生地を使用。
- コンパクトな63型もご用意。
- 脚部回転方式で、安定感のある簡単設置。
- 高さ調節は無段階調節が可能なスリーブ・ロック方式。

SCREEN

簡易設置スクリーン

■アスペクト比換算サイズ表

サイズ型式	HD(16:9)	WXGA(16:10)	NTSC(4:3)
63FN	63	65	63
83FN	83	85	83
103FN	103	106	103

※実用範囲のインチサイズです。画面いっぱいのスクリーンサイズとは異なります。



支柱のスリーブ・ロック機構



回転足を出した収納状態

■アスペクトフリー / フロアスタンドスクリーン

画面サイズ	型 式		スクリーンサイズ W×H(mm)	外形寸法(mm)			トッパ寸法 A'(mm)	スカート高 E(mm)	全高 T(mm)	製品質量 (kg)
	基本型式	対応生地		A	B	C				
63	MS-63FN	WG901	1428×1014	1558	125	110	1533	MAX820	MAX1920	7.5
83	MS-83FN	WG901	1871×1319	2001	125	110	1976	MAX705	MAX2110	9.5
103	MS-103FN	WG901	2314×1624	2444	125	110	2419	MAX700	MAX2400	11.5

フロアスタンドスクリーン

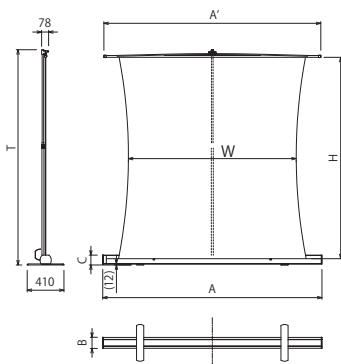


SVS サイドテンション

国内初のモバイルタイプのサイドテンションスクリーン!!
持ち運びが可能な上に抜群の平面性で、教室や会議室など
限られたスペースでの超短焦点プロジェクター投写にも最適。



■外形寸法図



- 平面性に優れ、超短焦点(短焦点)プロジェクターに最適なモバイルスクリーン。
- 黒マスクの無いアスペクトフリースクリーン。黒マスクが無いために、プロジェクターのアスペクト比に煩わされる事無く、幕面一杯に投写することが可能。
- 施工やスクリーンの支持具が不要。軽くて持ち運びが簡単なモバイルタイプ。
- 脚部回転方式により、安定感のある簡単設置・簡単収納。
- 幕面は拡散型の専用ホワイトを採用。スクリーンを見る全方向に同質の画像を反射する万能タイプの生地。
- 生地のセットが、しっかりと止まるスリーブ・ロック方式を採用。

※スクリーンの高い平面性を実現するため、支柱は常に最大に引き伸ばした状態でスリーブ・ロックを締めてください。

■サイドテンション / フロアスタンドスクリーン

画面サイズ	型 式		スクリーンサイズ W×H(mm)	外形寸法(mm)			トッパ寸法 A'(mm)	全高 T(mm)	製品質量 (kg)
	基本型式	対応生地		A	B	C			
63	SVS-63FN-H	WV102	1428×1956	2001	125	110	1976	MAX2110	約9.0
83	SVS-83FN-H	WV102	1871×2245	2444	125	110	2419	MAX2400	約11.0

価格はずべてオープンです。