

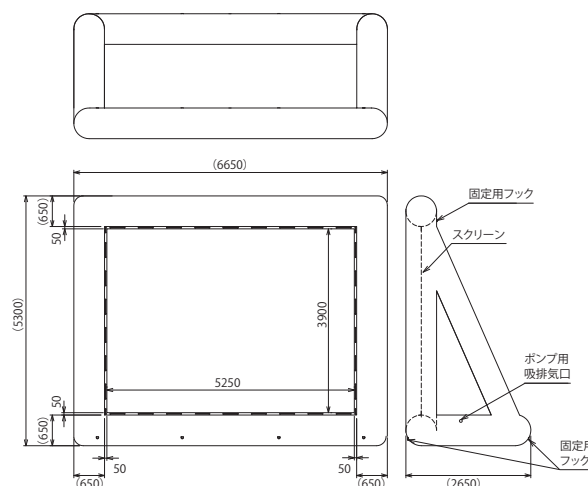


空気圧で自立する画期的な
インフレータースクリーン。

inflator

- エアーポンプ (付属) で空気を入れるだけで自立する、
工具レス設置。
- 金属部分を無くした安全設計仕様。
- 折りたためるコンパクト収納。
- 幕面は強度と画質特性に優れたPVCホワイト生地を採用。

■ 外形寸法図 (例: SIS-233F1)



エアーを抜いた状態
(金具は一切ありません)



エアーポンプ
(標準付属品HT-302)



エアー注入口



本体カラーバリエーション
(豊富な色から選べます)

■ 標準型式表 (アスペクトフリー)

型 式		SIS-153F1	SIS-173F1	SIS-203F1	SIS-233F1
投写可能サイズ(インチ)	NTSC(4:3)	167	190	233	255
	HD(16:9)	153	173	203	233
	WXGA(16:10)	160	181	211	243
スクリーンサイズ W×H(mm)		3450×2550	3900×2900	4550×3400	5250×3900
外形寸法 W×H×D(mm)		4850×3950×2000	5300×4300×2150	5950×4800×2350	6650×5300×2650
質量(kg)		45	55	65	70
梱包外形寸法φ×H(mm)	スクリーン	600×1200	600×1200	700×1400	700×1400
梱包外形寸法W×H×D(mm)	付属品箱	900×350×250	900×350×250	900×350×250	1500×600×500
付属品	ポンプ	×1	×1	×2	×2
	ポンプ仕様	型式:HT-302、定格電圧:100V、消費電力:1200W			
		固定用ロープ、補修用シート、取扱説明書			
自立までの時間		18分	20分	11分	13分

価格はずべてオープンです。