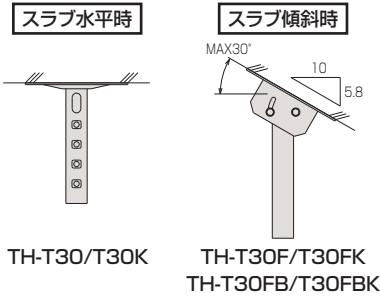


# 薄型ディスプレイハンガー設置例

## 天吊りタイプ

### スラブ取付板 P.83

スラブ面に取り付けし、パイプとのジョイント用の金具です。スラブ面の状態によって3種類からお選びください。



### スラブ埋込金具 TH-R30 P.83

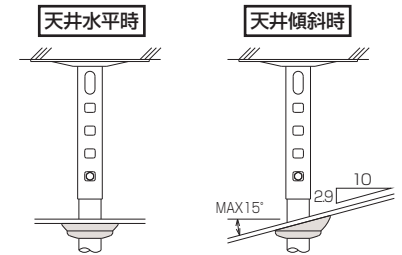
スラブ内に予め埋込み、スラブ取付板を固定する金具です。埋込み式ですので堅牢性に優れています。

### 振止め強化キット FK-01/02 P.83

ハンガーの揺れを軽減する為の安全対応の金具です。

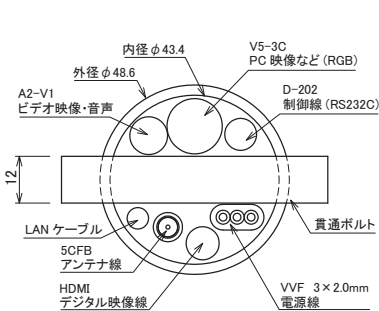
### 天井化粧アダプター TH-A30/A30K P.83

パイプに挿入し、天井面の開口部の化粧処理をするカバーです。



### パイプ TH-PA/PAK P.82

各種スラブ取付板にジョイントします。組合せにより高さの調整が可能です。



### ■パイプ内通線図

図は目安 (イメージ) です。  
 ・ケーブルの種類により外径が変わります。  
 ・コネクタ頭部分については、通線後の後付けを想定しています。  
 ・デジタルケーブルは他のケーブルよりも先に通線が必要です。

### セットトップボックス収納ケース DH-30B P.83

セットトップボックス (STB) をはじめとしたコントロール機器を、モニターと一対でセットできる収納ケース。

# 薄型ディスプレイハンガーのパイプ長さの決め方

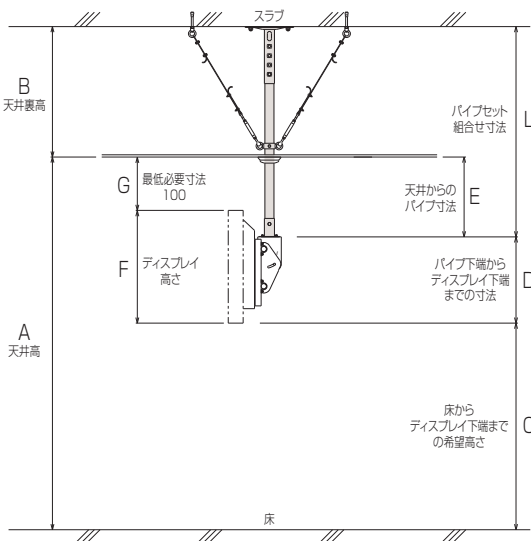
## 薄型ディスプレイハンガー-DH-460/DH-300/TH-200LD

### ■ 計算式

- 天井からディスプレイ上端までの寸法  $G = A - C - F \geq 100$
- 天井から出るパイプ寸法  $E = A - C - D$
- 組合せパイプ長さ  $L = E + B$

- A 天井高 : 床から天井までの高さ
- B 天井裏高 : 天井裏 (フトコロ) の高さ
- C 床からディスプレイ下端までの希望高さ
- D パイプ下端からディスプレイ下端までの寸法
- E 天井から出るパイプ寸法
- F ディスプレイ高さ
- G 天井からディスプレイ上端までの寸法 (※最低必要寸法=100mm)
- L 組合せパイプ寸法

※ (D) は搭載ディスプレイ機種によって異なります。担当営業に搭載機種およびメーカーをご連絡ください。尚、弊社ホームページにてご確認いただけますのでご利用ください。  
<http://jp.os-worldwide.com>



### ■計算例 ※寸法は全てmmです。

天井高 (A) を3000、天井裏高 (B) を700、床からディスプレイ下端までの希望高さ (C) を2000とした場合。

[ディスプレイ高さ (F)=578]

[パイプ下端からディスプレイ下端までの寸法 (D)=490] を取付ける場合。

まず、天井からディスプレイ上端までの寸法 (G) が100確保できるか計算します。確保できない場合は床からディスプレイ下端までの希望高さ (C) を低くしてください。

- $G = 3000 (A) - 2000 (C) - 578 (F) = 422 (\geq 100)$
- $E = 3000 (A) - 2000 (C) - 490 (D) = 510$
- $L = 510 (E) + 700 (B) = 1210$

P.82のパイプセットからTH-PA1150Sを選択し、組合せ寸法cの位置1250で組立ててください。

※スラブが傾斜している場合は傾斜自在型スラブ取付板 (TH-T30F/FK、TH-30FB/FBK) をご利用ください。  
 ※組合せパイプ長さ (L) = 1601mm以上はP.82の特注パイプをご確認ください。

**オーエス** とWEBで

オーエスサイトトップページにある  
 左のアイコンをクリックすると  
 組合せパイプ長自動計算ソフトが起動します。