



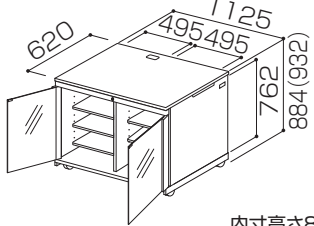
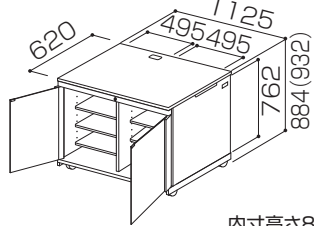




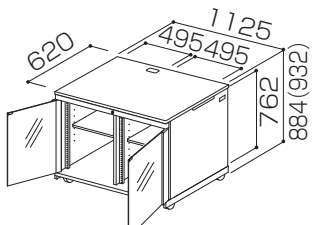
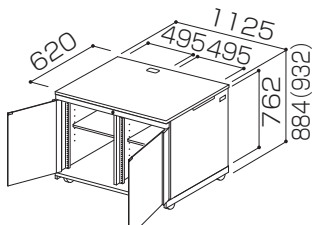


ノーマルキャビネット	ガラス扉		木扉	
				
	 <p>内寸高さ810mm</p>		 <p>内寸高さ810mm</p>	
型式	T1081-G11	T2081-G11	T1081-W11	T2081-W11
本体色	ブラック	プレミアムホワイト	ブラック	プレミアムホワイト
製品質量	78.0(80.0)kg		79.0(81.0)kg	
搭載質量	100.0kg			
棚板枚数	6枚			

EIAキャビネット	ガラス扉		木扉	
				
	 <p>34U:17Ux2</p>		 <p>34U:17Ux2</p>	
型式	T134U-G11	T234U-G11	T134U-W11	T234U-W11
本体色	ブラック	プレミアムホワイト	ブラック	プレミアムホワイト
製品質量	71.0(73.0)kg		72.0(74.0)kg	
搭載質量	100.0kg			
棚板枚数	2枚			

※寸法図( )内の数字はφ100キャスターを取り付けた場合の高さです。 ※製品質量の( )内の数字はφ100キャスターを選択した場合の数値です。  
 ※ツインタイプは扉なしの設定はありません。

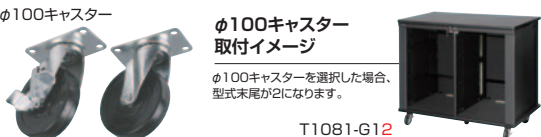
**別途選択品**

φ100キャスター

φ100キャスター  
取付イメージ

φ100キャスターを選択した場合、  
型式末尾が2になります。

T1081-G12



**型式の見方**

T 1 081 - G 1 1

タイプ  
T:ツイン

色  
1:ブラック  
2:プレミアム  
ホワイト

本体の室内高  
081:810mm  
EIAユニット数  
34U:17Ux2

扉  
G:ガラス  
W:木

標準背板

キャスター  
1:φ60  
2:φ100

価格はすべてオープンです。