

TC-100

Apple iPadを始め、多数の12.5インチタブレット端末などを最大40台同時に保管と充電ができる収納キャビネットです。ゆったりサイズで様々なタブレットに対応、充実したオプションで使いやすくなって、新登場。



写真はφ150の大型キャスター(オプション)装着時

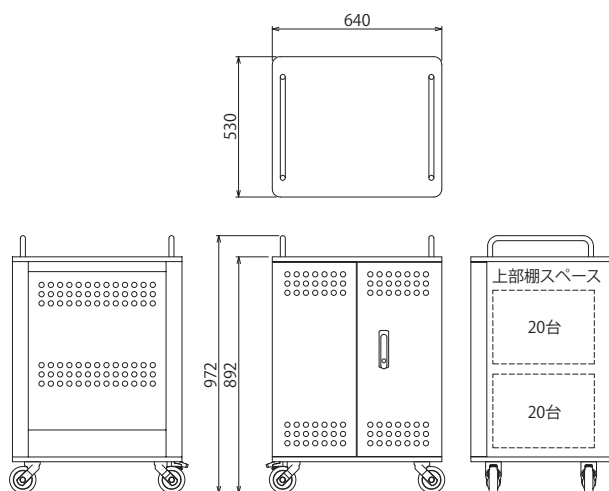


1段に20台のタブレットを保管。それぞれにACコンセントを装備。

学校での普及がすすむタブレットの保管庫としてお薦めします。

- 最大40台のタブレットが収納できるゆったりサイズ。
- ダイヤルロックにより、カート毎に個別施錠が可能な高いセキュリティ。(オプション)
- USBハブで充電とデータ同期可能。(オプション:ハブ1個当たり10台)
- キャスターはダブルストッパー機構の安定設計。
- 設定温度以上で電源供給を停止する安全設計。(オプション)
- 強制換気ファンによる温度上昇の抑制。(オプション)
- 曜日毎、時間ごとに設定可能な電源制御タイマー。(オプション)
- 効率良い充電のため、2系統の電源供給を可能にする輪番2回路装置。(オプション)

外形寸法図



仕様

型式	TC-100
主材質	スチール
本体色	白
収納台数	40台
本体外形寸法 (mm)	W640×D530×H972
タブレット収納部寸法 (mm)	W27×D335×H228
製品質量 (kg)	55.0
セキュリティ対応	鍵付き扉
キャスター	φ100ダブルストッパー機構(車輪回転止め/車軸回転止め)
適合製品	Apple iPadシリーズ、MacBook Air 13インチ(45W)、Microsoft Surfaceシリーズ、NEC LifeTouchL/VersaProVZ、Fujitsu Q584/H、Q704/H
オプション	USBハブ、換気ファン、電源制御タイマー、φ150キャスター、温度センサー、ダイヤルロック、輪番2回路装置 ※オプションは本体出荷時組込です。ご注文時にお選びください。