

薄型ディスプレイスタンド



PH-813 / PH-815 / PH-817 / PH-818

会議室やインフォメーション、ビデオ会議に。
用途に応じて42V型から85V型までお選びいただけます。

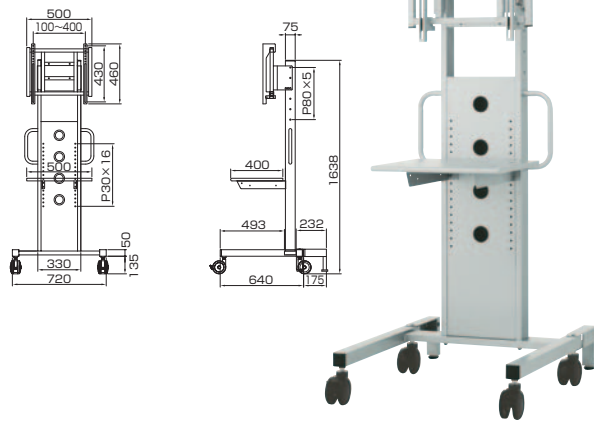
- ディスプレイの上下・傾斜角度調整可能。(PH-818を除く)
- AV機器設置用の棚板が標準装備。(PH-818を除く)
- 移動に便利なハンドル付。(PH-818を除く)

型式	PH-813	PH-815	PH-817	PH-818
外形寸法(mm)	W720×D640~815 ×H1638*	W800×D680~855 ×H1638*	W950×D720~895 ×H1638*	W1000×D970× H1638*
製品質量(kg)	31.5	32.0	33.0	53.0
耐荷重	テレビ取付部100.0kg以下			テレビ取付部110.0kg以下

* 製品高さは、ディスプレイ取付金具を除く本体高さです。

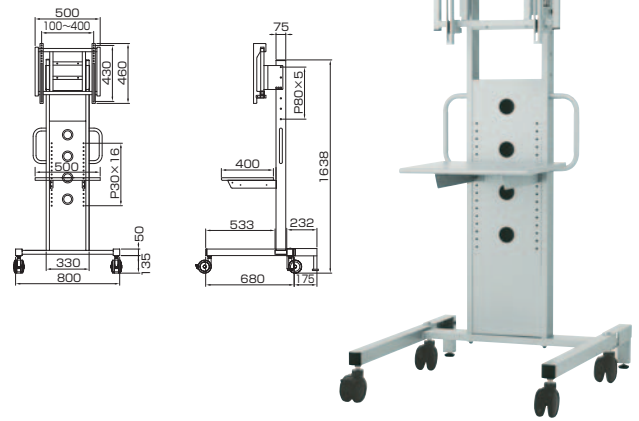
<PH-813> 42V型適合

■外形寸法図



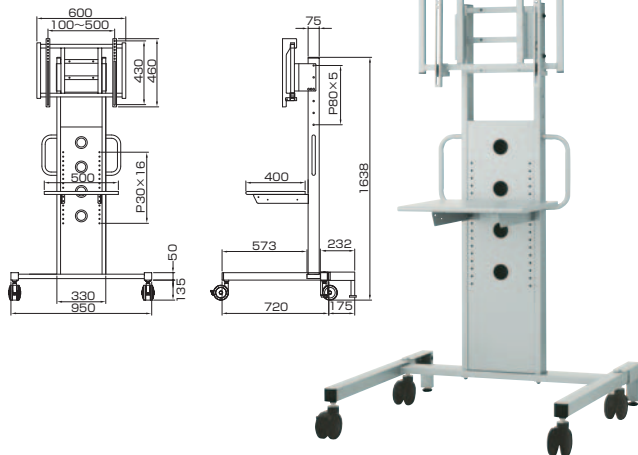
<PH-815> 55V型適合

■外形寸法図



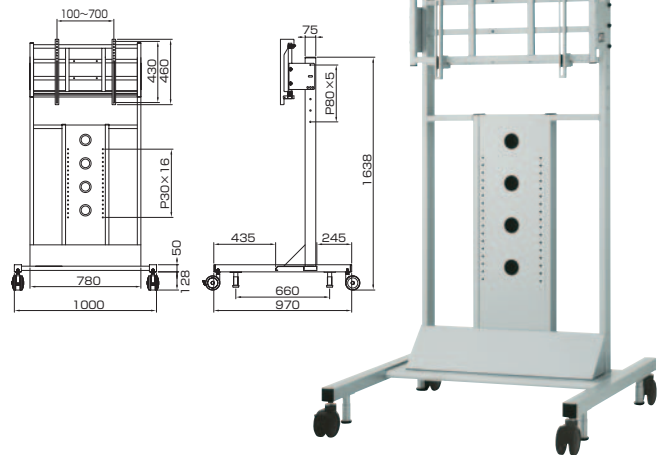
<PH-817> 70V型適合

■外形寸法図



<PH-818> 85V型適合

■外形寸法図



PHP-8108 踏み台 (オプション)
W2250×D450×H215mm
耐荷重: 180kg 質量: 36kg
付属品: PH-818固定金具



STAND
ディスプレイスタンド

※上記スタンドおよびオプションは、ブラックカラー仕様のラインナップもお選びいただけます。
(PH-B813、PH-B815、PH-B817、PH-B818、PHP-B8108)

価格はすべてオープンです。