

薄型ディスプレイスタンド

DSA-85M



●搭載質量:最大115kg ●適合サイズ:75~85型

受注生産



安全・安心の3ポイント

- 転倒角度20°以上をクリア。
JIS規格基準は15°*
- 転倒荷重
最大搭載時30.2kg以上、
大人が壁を押す力の目安280N
(28.5kg)をクリア。
- 耐震性357GAL以上、
震度6の烈震でも倒れにくい低重心設計。

* JIS C 6065による

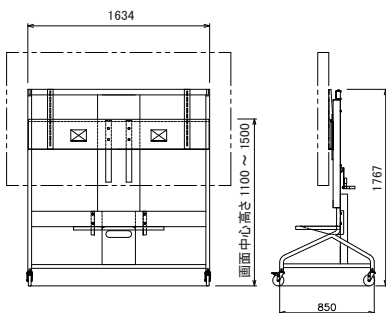
学校ICT環境構築を強力にサポート。
最大85型(115kgf)まで搭載可能な
ディスプレイスタンド。

仕様

型式	DSA-85M
主材質	SPCC、STKR、SS400(ねじ類)
塗装色	シルバー(アクリル樹脂塗装)
本体質量	約89kg
外形寸法(mm)	W1634×D850×H1767
搭載質量	ディスプレイ部:115kg以下/棚板部:10kg以下
対応ディスプレイサイズ	75~85型(ユニバーサルアタッチメント)*1
ディスプレイ取付金具高さ	画面中心1100~1500mm(ストローク 400)
転倒角度	20°以上(ディスプレイ搭載時)*2
キャスター	φ100ダブルストッパー機構(車輪回転止め/車輪回転止め*)
ディスプレイ取付金具	ユニバーサル仕様
棚板サイズ(mm)	W810×D360
配送形態	ノックダウン(お客様組立)式
環境対応	RoHS適合・グリーン購入法適合
付属品	棚板(810×360mm):1枚 ディスプレイ取り付け用ネジ:1式 製品組立用ねじ:1式 六角スパナ(キャスター取付用):1 φ100 キャスター:4(2個はダブルストッパー機能付き) 組立設置説明書:1

*1 一部対応できないディスプレイがあります。 *2 ディスプレイが最低位置にある場合です。
*3 車輪は360°中8ポジションで固定可能です。

外形寸法図



■取付金具

重量のあるインタラクティブディスプレイでも搭載可能な堅牢設計。最大115kgまでの搭載物に対応します。

■ハンドル

上下ストローク最大400mm。短時間で楽に昇降が可能。力の弱い先生にも軽々と昇降操作が可能。

手動昇降型スクリーンボードスタンド

DSB-82M



受注生産



短焦点プロジェクター取付用アームを装備した
学校ICT環境に最適な、スクリーンボードスタンド!

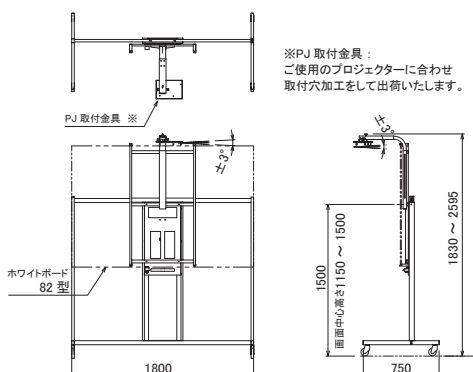
- 短焦点プロジェクターに最適な投写面。
- 安全性に優れたスタンド。(転倒角度15°以上)*
手動で高さ調整が可能。(無段階調整)
- 車輪回転止めと車輪回転止めのダブルストッパー機構を備えた、安定性の高いφ75キャスターを採用。

* JIS C 6065による

仕様

型式	DSB-82M
製品名	短焦点プロジェクター取付用アーム付きホワイトボードスタンド
主材質	角形鋼管(STKR)、鋼板(SPHC、SPCC)、ネジ類(SS400)
本体質量	約60kg
外形寸法(mm)	W1800×D750×H1830~2595
プロジェクター搭載質量	7kg以下
ホワイトボードサイズ	82型
昇降機能	ガススプリング(手動式)、画面中心1500~1150mm(無段階)
転倒角度	15°以上(プロジェクター搭載時)
キャスター	φ75 ダブルストッパー機構(車輪回転止め/車輪回転止め) 車輪は360°中8ポジションで固定可能
配送形態	ノックダウン(お客様組立)
付属品	スタンド本体、スクリーンボード、組立用ネジ類、六角スパナ(キャスター取付用)、φ75キャスター(ダブルストッパー機能付き×2含む)

外形寸法図



※PJ取付金具:ご使用のプロジェクターに合わせて取付穴加工をして出荷いたします。

PJ取付金具 ※

ホワイトボード
82型

価格はすべてオープンです。

STAND

ディスプレイスタンド / スクリーンボードスタンド