

BEC 電動コンパクトバトン BEC-TL2S4W3

電動バトンが、安全基準と機構を見直し、使いやすさを軸に再ラインナップ。
「コンパクト」が新たに登場し、「小型」「中型」「大型」「特大型」を加えた全5タイプが揃いました。



最大吊荷重 **3kgf**

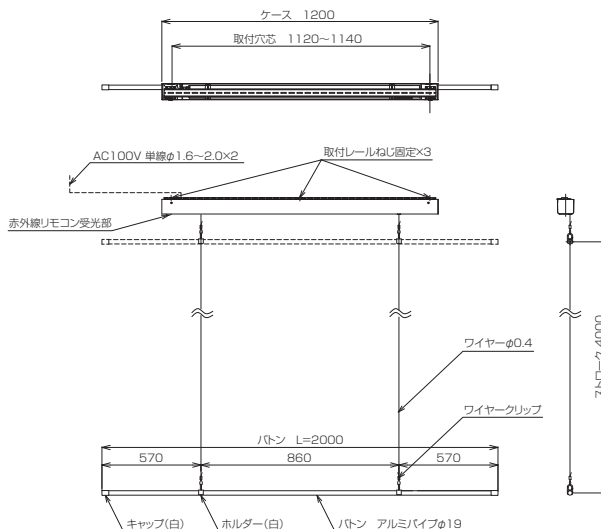
標準付属品	オプション	
3チャンネルリモコン S-R4	一連用壁埋込スイッチ	ツーウェイリンク KA

吊荷重	29.4N(3kgf)
ストローク(mm)	最大4000
バトンパイプ(mm)	L=2000
製品質量(kg)	約4.5
標準付属品	3チャンネル赤外線リモコン送信器
オプション	壁埋込スイッチ、ツーウェイリンク

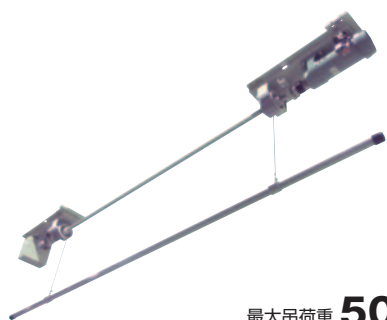
仕様は一例です。会場に合わせた設計をいたします。
※電波式リモコンによる操作をご要望のお客様には、運用の安全性を考慮し案件ごとにご相談とさせていただきます。

軽く(約4.5kg)、リモコン操作を採用した超小型バトン。小型店舗に最適です。

- 露出設置を想定したケース入り。
- 内部回路DC5V採用。
- スクリーン昇降など他の機器操作にも使用可能な3チャンネルリモコン標準装備。(工場出荷時対応)
- 壁埋め込みスイッチにも対応可能。



BEM 電動中型バトン BEM-TL4S5W50



最大吊荷重 **50kgf**

標準付属品	オプション
一連用壁埋込スイッチ	ツーウェイリンク 掛図式スクリーン(SMH)や簡単な吊りものには、ツーウェイリンクが便利です。 KA

吊荷重	490N(50kgf)
ストローク(mm)	最大5000
バトンパイプ(mm)	L=4000、φ42.7×t1.5
製品質量(kg)	約50.0
標準付属品	一連用壁埋込スイッチ
オプション	吊元カバー、ツーウェイリンク

仕様は一例です。会場に合わせた設計をいたします。
※電波式リモコンによる操作をご要望のお客様には、運用の安全性を考慮し案件ごとにご相談とさせていただきます。

最大吊荷重50kgf、最大ストローク5000mm。トルクと昇降速度のバランスが良く、会議室、多目的ホール、式場、商店街、店舗広場など多方面のニーズに応えます。

- 内部回路AC100Vを採用。
※外部制御に適した、内部回路DC24Vも対応可能。
- 壁埋込スイッチを標準付属。
※キー付スイッチ(鍵を差込むことで初めてスイッチに通電)も対応可能。
※壁埋込スイッチ以外の操作方法についても対応可能。

