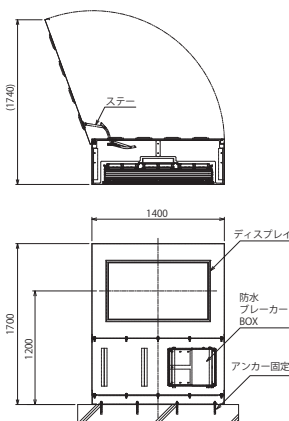


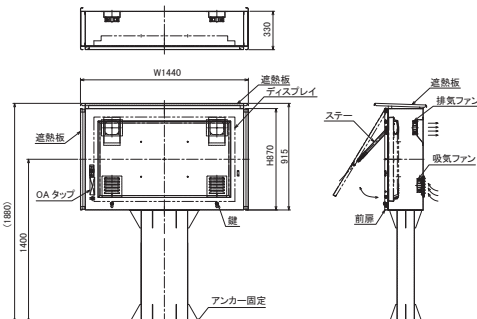
自立型ハウジング

自立型スタンドは、アンカー止めになります。
スタンドタイプとボックスタイプに大きく分けられます。



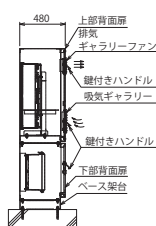
■主な仕様(スタンドタイプ)

| | |
|--------|---------------------------------|
| 材質 | スチール製 t1.6 窓板強化ガラス t5 (ARフィルム貼) |
| 設置環境 | 半屋外 温度0~40℃、湿度80%以下 |
| 仕上 | 遮熱塗装 |
| 防塵防水性能 | IP45相当 |
| 総質量 | 約131kg (PDP含む) |



■主な仕様(ボックスタイプ)

| | |
|--------|----------------------------|
| 材質 | 外板SUS304 t1.5、窓板強化ガラス t1.5 |
| 設置環境 | 屋外 温度-7.4~35.6℃、湿度80%以下 |
| 仕上 | ウレタン焼付塗装 |
| 防塵防水性能 | IP33相当 |
| 総質量 | 約300kg (内蔵機器含む) |



天吊り型ハウジングも
ご用意いただいております。



半屋外筐体:交通案内

ご注意

寒冷地、高温多湿、塩害の恐れのある地域については個別に対応いたします。
また、太陽の日照条件にも影響されますので、設置場所につきましては、事前にご相談ください。

※このページのハウジングは特注サンプルです。
※オーエス薄型ディスプレイハウジングは、全てJISの制定するIP規格を基準として設計・製造いたします。



オーエスの薄型ディスプレイハウジングは全てRoHS指令に準拠して設計・製造いたしております。

IP規格 / (International Protection)

IEC及びJISで電気機械器具の外殻に対する、外来固体物(ちりやほこりなど)と水の侵入に対する保護等級を表します。
IP〇〇という様に、IP+(第1特性数字0~6)+(第2特性数字0~8)で表記されます。

| 第1特性数字 | 数字 | 保護内容 | 機器に対する保護内容 |
|--------|----|------------|---|
| | 0 | (無保護) | 特に保護されていない |
| | 1 | 直径50mm以上 | たとえば拳(こぶし)などが入る事を防ぐ |
| | 2 | 直径12.5mm以上 | たとえば指などの細かいものが入ることを防ぐ |
| | 3 | 直径2.5mm以上 | 工具やワイヤなどの固形物が入らない |
| | 4 | 直径1.0mm以上 | 針金などが入らない |
| | 5 | 防塵形(φ75μm) | 粉塵が内部に入ること防止、例え侵入しても機器の正常な稼働および安全性を妨げない |
| | 6 | 耐塵形(φ75μm) | 粉塵が内部に侵入しない |

| 第2特性数字 | 数字 | 保護内容 | 水の侵入に対する保護内容 |
|--------|----|---------------|--|
| | 0 | (無保護) | 特に保護されていない |
| | 1 | 垂直滴下 | 垂直に滴下する水滴によって影響されない |
| | 2 | 滴下(15°傾斜) | 正常な取り付け位置より15°以内の範囲で傾斜した時、垂直に滴下する水滴によって影響を受けない |
| | 3 | 噴霧水(60°傾斜) | 垂直から60°以内の噴霧された水滴によって影響を受けない |
| | 4 | 飛沫 | いかなる方向からの水の飛沫によっても影響を受けない |
| | 5 | 噴流(12.5ℓ/min) | いかなる方向からの水の直接噴流によっても影響を受けない |
| | 6 | 暴噴流(100ℓ/min) | いかなる方向からの水の強い直接噴流によっても影響を受けない |
| | 7 | 浸漬 | 規定の圧力、時間で水中に浸漬しても影響を受けない |
| | 8 | 潜水 | 潜水状態での使用に対し、影響を受けない。7より厳しい条件のため、試験内容は都度協議する |