

薄型ディスプレイ天吊ハンガー



DH-300

●搭載質量:最大32kg ●VESA規格最大300×300

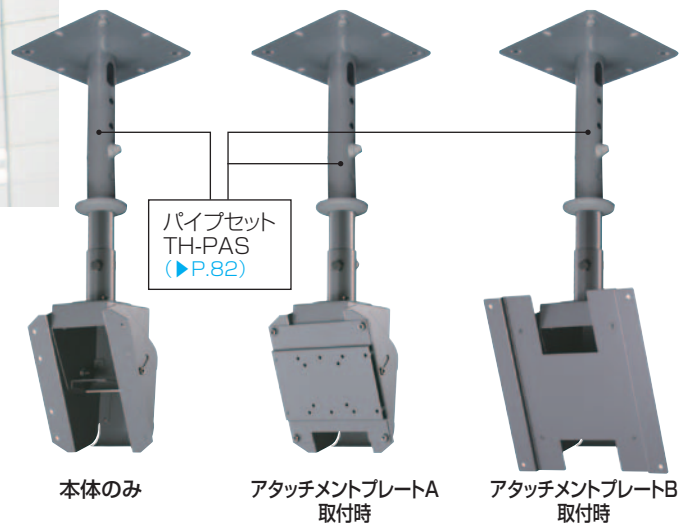
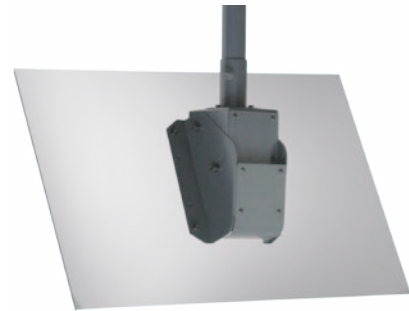
搭載質量32kg以下の薄型ディスプレイに。
ユニバーサルに取り組みとしてアタッチメントプレートを標準付属、より施工対応が楽になりました。



photo:パイプセット別売

- VESA規格(75×75、100×100、200×200、300×300)に適合(▶P.80)。VESA規格以外にはパネル特注で対応。
- 背面デザインがすっきりして、背面の見えるフロア天吊に最適。
- 取付け後の回転・傾斜調整が可能。
- 搭載質量32kg。

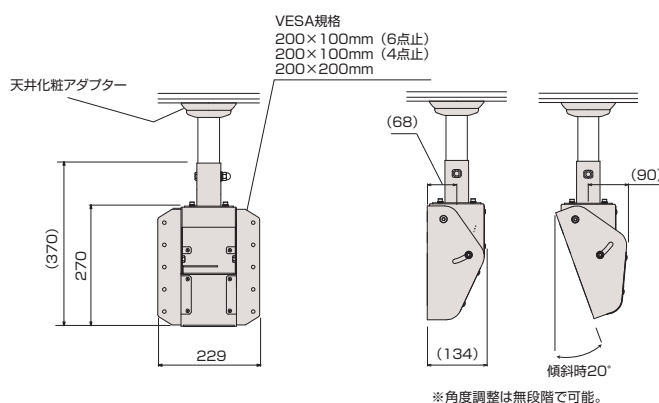
※取付のために別途パイプセットが必要です。▶P.82



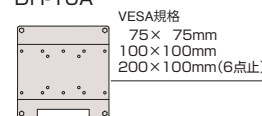
オーエス とWEBで 検索
 オーエスサイトトップページにある左のアイコンをクリックするとディスプレイ適合表を表示いたします。

HANGER
ディスプレイハンガー

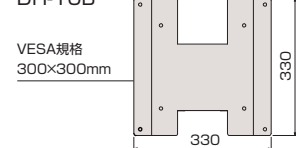
外形寸法図



アタッチメントプレートA DH-10A



アタッチメントプレートB DH-10B



DH-300本体仕様

型式	塗装色	製品質量 (kg)	搭載質量 (kg)	付属品
DH-300	ブラック	※ 3.0 ~ 4.5	32.0	アタッチメントプレートA(DH-10A) アタッチメントプレートB(DH-10B) 天井化粧アダプター パイプ締め付けボルト ディスプレイ取付ボルト 六角レンチ アタッチメントプレートA用ボルト アタッチメントプレートB用ボルト

・パイプセット(TH-PAS)は含んでいません。別途パイプセットをご注文ください。▶P.82
※本体のみ:3.0、DH-10A取付時:3.5、DH-10B取付時:4.5

ハンガーセットを新たに設定しました。

ハンガー本体とパイプセットをセット化しました。

【ご注文例:DH-300S Aセット】

ハンガーセット(ハンガー本体+パイプセット)をご注文の際に、パイプのセット記号をご指定ください。

DH-300ハンガーセット セット内容

ハンガーセット型式	塗装色	製品質量(kg)	付属品
DH-300S	ブラック	7.1~11.6*	ハンガー本体+パイプセット(A~Hいずれか)、DH-300本体付属品一式

※製品質量はアタッチメントプレートのタイプにより数値が変わります。

パイプセット記号

セット記号	パイプセット型式	塗装色
Aセット	TH-PA0400SK	ブラック
Bセット	TH-PA0550SK	
Cセット	TH-PA0700SK	
Dセット	TH-PA0850SK	
Eセット	TH-PA1000SK	
Fセット	TH-PA1150SK	
Gセット	TH-PA1300SK	
Hセット	TH-PA1450SK	

パイプセットの仕様につきましてはP.82をご覧ください。