



総合カタログ

GENERAL CATALOGUE Vol.19-4

OS GENERAL CATALOGUE

Vol. 19-4

スクリーン・AV機器・システム
総合カタログ

株式会社
オーエス

SCREEN

スクリーン

HANGER

ハンガー

CABINET

キャビネット

STAND

スタンド

BOARD

ボード

PROJECTOR

プロジェクター

BATON

バトン

EQUIPMENT

装置

HOUSING

ハウジング

TOTAL SOLUTION

トータルソリューション

CLEAN ENERGY

クリーンエネルギー

GROUP

グループ

株式会社オーエス

国土交通大臣許可(般-26)第12111号
機械器具設置工事業、電気工事業、電気通信工事業

■ ホームページ jp.os-worldwide.com

■ メールアドレス info@os-worldwide.com

商品についてのお問い合わせは **CONTACTセンター** ☎0120-380-495

取扱店

NAME _____



リサイクル適性 (A)

この印刷物は、印刷用の紙へリサイクルできます。

●記載内容は2017年4月現在のものです。●商品の色は印刷の性質上、実物と多少異なることがあります。ご了承ください。●製品は改良のために予告なしに仕様を一部変更する場合があります。●記載されている商品名、社名はそれぞれ各社の商標、または登録商標です。

キモチをカタチに

日ごろはオーエスグループをご愛顧いただきまして、誠にありがとうございます。

私たちがご提供いたします商品は、長年培われた知識や技術が基礎になっています。創業60年を越え製造サービス業として物・コトづくりの原点を常に見据え、お客様のキモチをカタチにしてお届けする事をスローガンとして、安全で快適なコミュニケーション空間を創造・提案してまいります。

これからも社会の発展に役立つ企業を目指して、社員一同更なる努力をしております。

代表 奥村 正之

企業理念

1. ビジネスを通じて世界に貢献できる起業家・リーダーの育成
2. 日本の発展に貢献できる匠の技術者・スペシャリストの育成
3. 社会を継続して支えるための後継者の育成

経営理念

1. 顧客が満足する製品・商品・サービスを提供する顧客第一主義の企業であること
2. 社会に貢献する企業であること
3. 社員の生活の向上をはかる企業であること



キモチをカタチに	1
新製品紹介	3
環境宣言	5
シーン別製品紹介	7
カタログガイド	12
SCREEN スクリーン	
スクリーン選定のポイント	14
電動スクリーン	29
手動スクリーン	43
簡易設置スクリーン	51
マグネットスクリーン	54
張込スクリーン	57
インフレータースクリーン	60
移動式張込スクリーン	61
マルチスクリーン	62
回転傾斜・回転スクリーン	63
パイプセット / ハンガーオプション	66
スクリーンオプション	67
リアスクリーン	70
リアスクリーンオプション	74
アルミボックス	75
HANGER ハンガー	
薄型ディスプレイハンガー	77
パイプセット / ハンガーオプション	82
ボーゲルス薄型ディスプレイ壁付ハンガー	84
プロジェクターハンガー	92
プロジェクターハンガー設置例	95
マップ・ミラーハンガー	96
マップ・ミラーハンガーパイプセット / オプション	97
マップハンガー設置例	98
CABINET キャビネット	
AVキャビネット ラインナップ	100
AVキャビネット シングルタイプ	101
AVキャビネット ツインタイプ	107
AVキャビネット レクチャー卓	109
AVキャビネット 演台タイプ	111
AVキャビネット・レクチャー卓 オプション	112
タブレット管理・保管カート	115
プロジェクターカート / テーブル	117
STAND スタンド	
薄型ディスプレイスタンド / スクリーンボードスタンド	118
BOARD ボード	
いろいろ / まくいた	125
PROJECTOR プロジェクター	
DLPプロジェクター (Optoma)	127
BATON バトン	
電動バトン	131
手動バトン	134
EQUIPMENT 装置	
電動ボード昇降装置	136
プロジェクター昇降装置	137
薄型ディスプレイ昇降装置・収納装置	139
舞台	140
ウォールバック / 開閉装置	141
交換収納 / カーテン開閉装置	142
HOUSING ハウジング	
ハウジング / IP規格	143
TOTAL SOLUTION トータルソリューション	
スクリーン広告幕 / 名入れスクリーン	147
施工例「プレゼンテーション&カンファレンスルーム」	148
施工例「企業」	149
施工例「教育施設」	151
施工例「公共施設」	153
施工例「交通・ホテル」	155
施工例「商業施設」	156
映像システムソリューション	157
校内LAN活用放送システム	159
監視カメラシステム	160
CLEAN ENERGY	
クリーンエネルギー(太陽光発電 / バッテリー)	161
高天井用LEDランプ	164
GROUP グループ	
オーエスエム	165
次世代商品開発研究所	167
オーエスピー沖縄	169
奥愛斯商貿(北京)有限公司	171
サービス	172
オーエスグループ	177

スクリーン

まぐピタ収納バッグ

P.56

W-S01



W-S02



ハンガー

中型(42~55型)用
ディスプレイ壁付ハンガー

P.85

PFW4410



大型(55~65型)用
ディスプレイ壁付ハンガー

P.85

PFW4610



小型(19~40型)用
ディスプレイ壁付ハンガー

P.86

WALL2145



大型(55~100型)用
ディスプレイ壁付ハンガー

P.87

WALL2450



薄型ディスプレイスタンド

70型対応
ディスプレイスタンド
DS-150

P.120



ハンドル昇降式
ディスプレイスタンド
DS-200

P.120



壁寄せタイプ
DT-100

P.121



AVキャビネット

パワーディストリビューター

P.113



C-D01

ディスプレイハウジング

屋外型ベーシックモデル

P.143



DLPプロジェクター

ハイコストパフォーマンス
WXGAプロジェクター

P.127



W341

WXGA
レーザープロジェクター

P.127



ZW310ST

超小型モバイル短焦点
LEDプロジェクター

P.127



ML750STS1

高輝度
WUXGAプロジェクター

P.128



WU515T

ハイコストパフォーマンス
フルHDプロジェクター

P.128



HD27

WXGA
超短焦点プロジェクター

P.130



W320UST

超短焦点プロジェクター
専用壁付け金具

P.129



OWM2000

クリーンエネルギー

32Wモバイルソーラー

P.162



GSS-1032B

1100Wh全天候型バッテリー

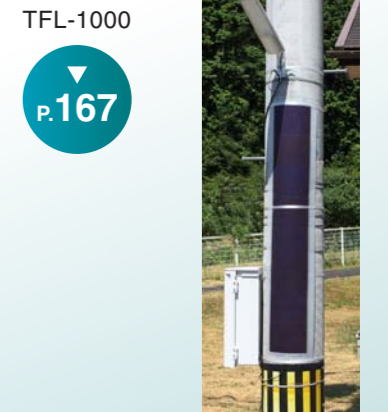
P.163



GBW-111S

ストリートライト

P.167



TFL-1000

環 境 宣 言



オーエスは「環境」「安全」の側面から、特に環境に秀でた製品に、「セイフE」のマークを付与しております。

これは素材や塗装・接着剤などに環境負荷が少なく、機構的にも安全な製品で、ISO14001に従って製造された製品であることを表す、オーエス独自の環境・安全ラベルです。

オーエスグループは、地球環境保全と私たちの次の世代へのよりよい生活のためにセイフEマークを増やしていけるよう環境対策に力を注いでまいります。

環境への取り組み

改正建築基準法(四つ星マーク)や学校環境衛生基準(6品目)を遵守し、シックハウス対策(13品目)等室内環境の向上を図るなど、オーエスグループは環境や安全性に配慮し開発・生産を行っています。

VOC(揮発性有機化合物)



法令に基づく規制値に対処すべく、部材、薬品類等の選定を行いながら、ものづくりに取り組んでおります。

F☆☆☆☆(四つ星マーク)



改正建築基準法に基づくホルムアルデヒドの蒸散量の等級を表しています。F☆☆☆☆対応のAVキャビネットや金属部分の塗装加工(粉体塗装等)についての取り組みを行っています。

RoHS(ロース指令)



鉛、水銀、カドミウム、六価クロム、PBB、PBDEの6物質を電子機器において使用してはならないというEU(欧州連合)において施行された規制です。土壌や地下水を汚染する恐れのある、有害物質を排除し、私たちの次の世代へ、好ましい環境を残して行こうという狙いの運動です。

PBB:ポリ臭化ビフェニル
PBDE:ポリ臭化ジフェニルエーテル

グリーン購入法適合商品の開発



国等による環境物品等の調達に関する法律(グリーン購入法)の環境基準に沿ったモノづくりを推進いたします。

エコへの取り組み

オーエスグループは、製造から流通、リサイクルまで、一貫した流れの中で活動しております。

- ISO14001に準拠した環境マネジメントシステムにより環境保全活動を推進するなかで、LCA(ライフ・サイクル・アセスメント)を考慮した製品開発・設計に努めています。
- 部材の共有化や不要な付属品をできるだけ排除したものづくりにより、省資源化に努めています。
- 地球温暖化防止の為に、商品企画から製造、販売、サービスにいたる全体において生産性を向上することにより、省エネルギー(電力の削減)に努め、CO₂排出量の削減に取り組んでいます。
- 京都議定書に始まった国民運動を引き継ぎ、オーエスグループでは低炭素社会を実現するための「ファン トウ シェア」に参加し、グループ構成員自らのエコな社会づくりに取り組みます。



- お客さまに必要なものだけをお届けし、不要なものは同梱しない、無駄を排除した、ものづくりを推進しています。

安全への取り組み

オーエスグループではPSE/CE/UL等の製品安全に関する規格を包含した、独自の安全設計基準を設けて、エンドユーザー様の安全を守る開発を進めています。

PSE(電気用品安全法)

「全ての電気用品は、技術基準に適合する事を義務付けられています。」
オーエスブランドの製品群の中で電気用品安全法の特定電気用品に該当する製品は、経済産業省の適合証明を受けています。

海外製品の扱い

オーエスが扱う海外製品の輸入に際しては、PSEを始めとした、国内の安全基準に適合することを確認した上で、国内市場にご紹介しています。

社員の取り組み

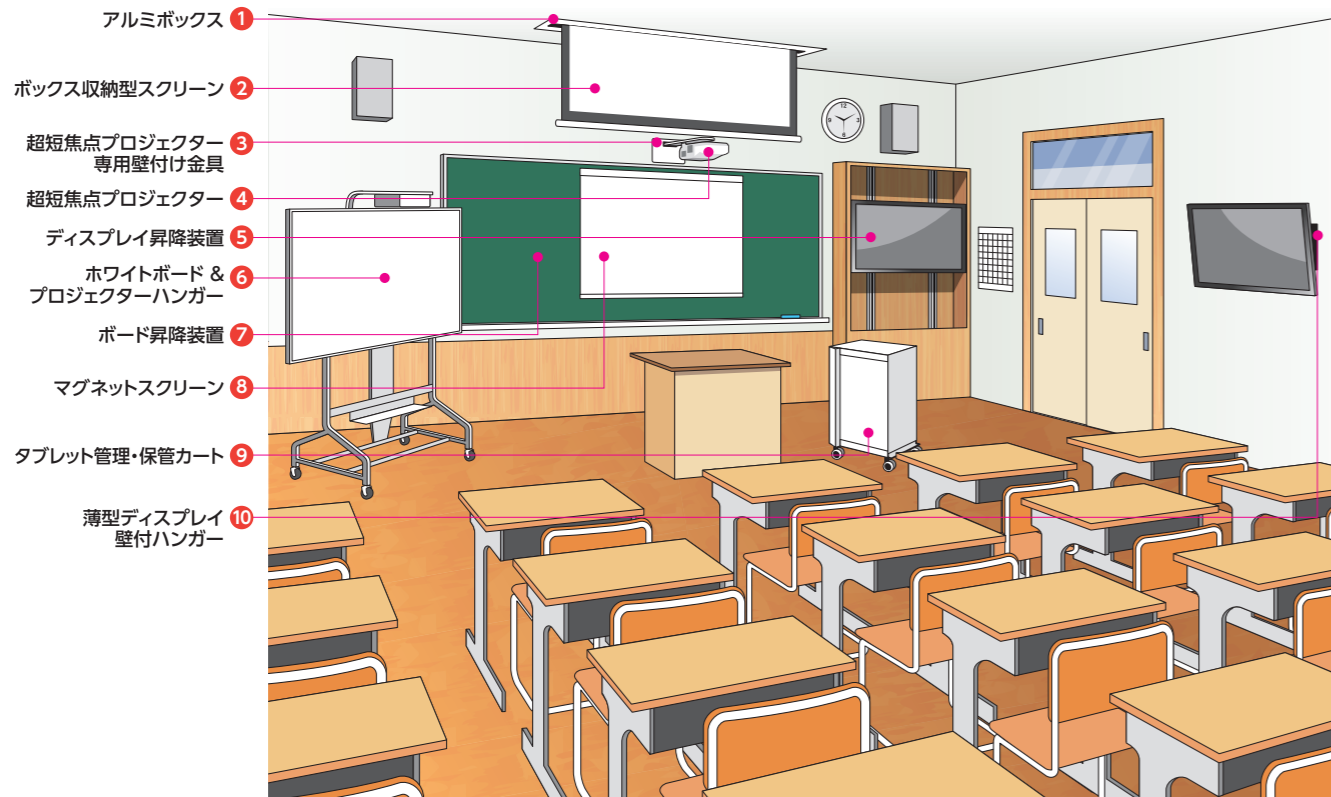
グリーン購入ネットワーク



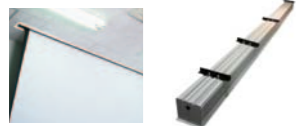
ものづくり企業として、市場に提供する製品ばかりでなく、材料調達から、文具、日用品、運輸・交通など通常の業務における改善、個人レベルの消費・日常生活まで、環境負荷を考慮した生活を推進します。

シーンからの製品案内

教室 (ICT環境)



1 アルミボックス
▶P.75



2 ボックス収納型スクリーン
▶P.33~



3 超短焦点プロジェクター
専用壁付け金具
▶P.129



4 超短焦点プロジェクター
▶P.130



5 ディスプレイ昇降装置
▶P.139



7 ボード昇降装置
▶P.136



6 ホワイトボード&プロジェクターハンガー
・大型ディスプレイスタンド
▶P.118~



8 マグネットスクリーン
▶P.54,55,56



9 タブレット管理・保管カート
▶P.115,116



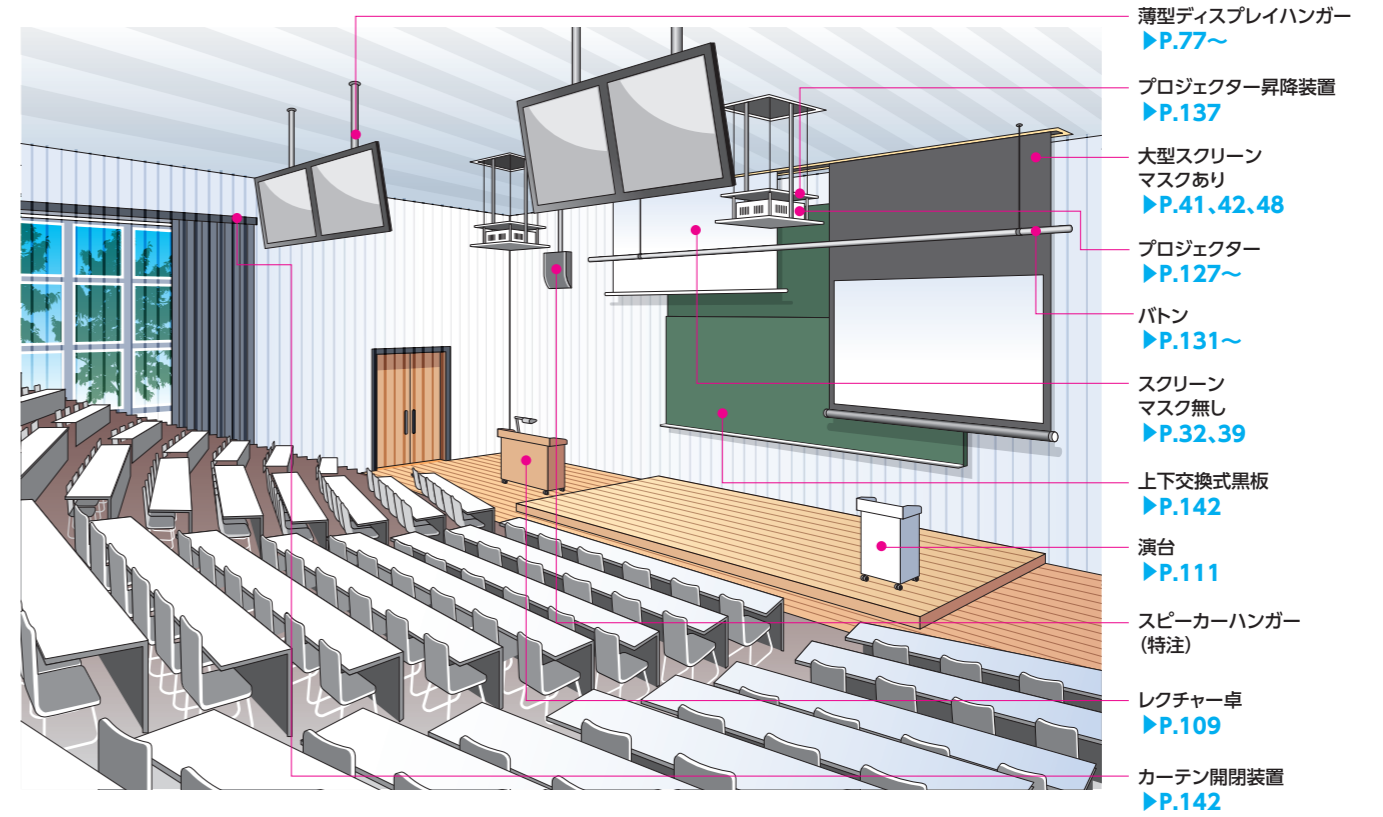
10 薄型ディスプレイ
壁付ハンガー
▶P.84~



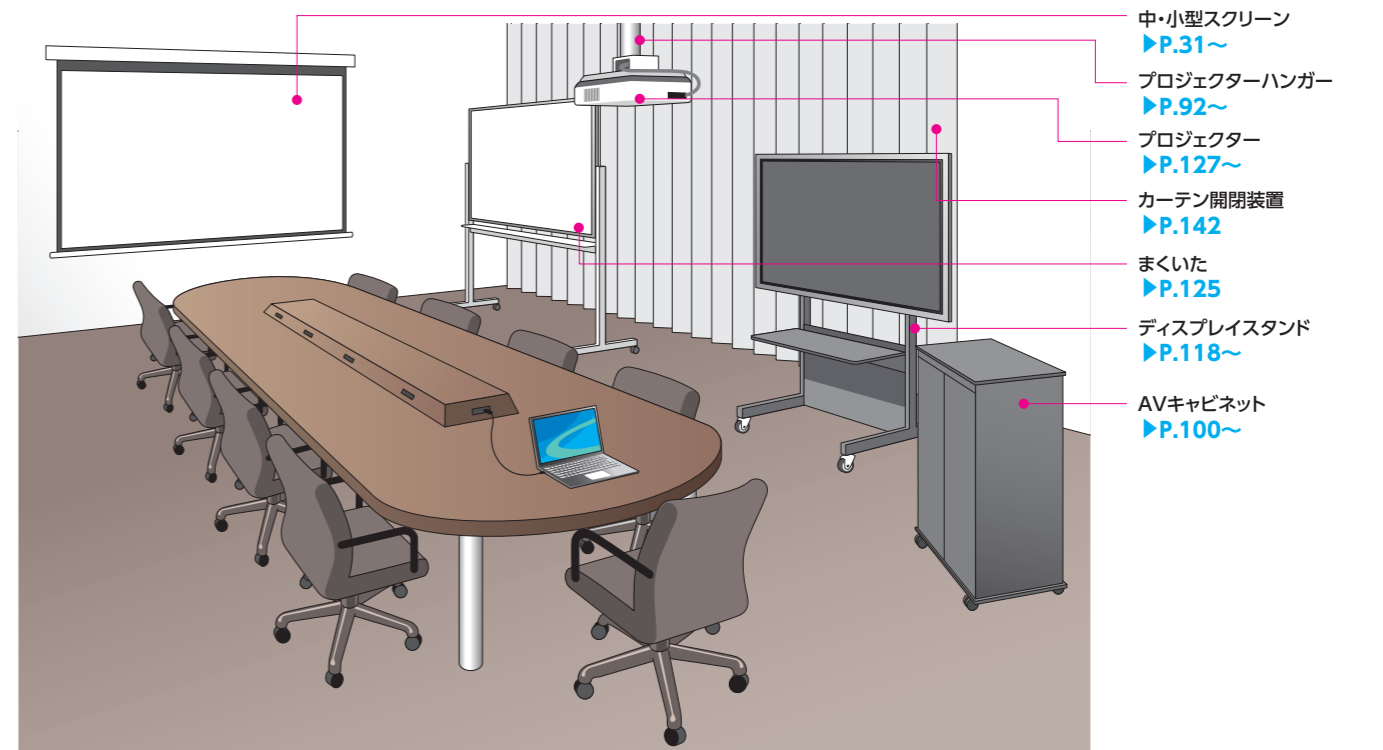
天吊ハンガー
▶P.77~



大型教室

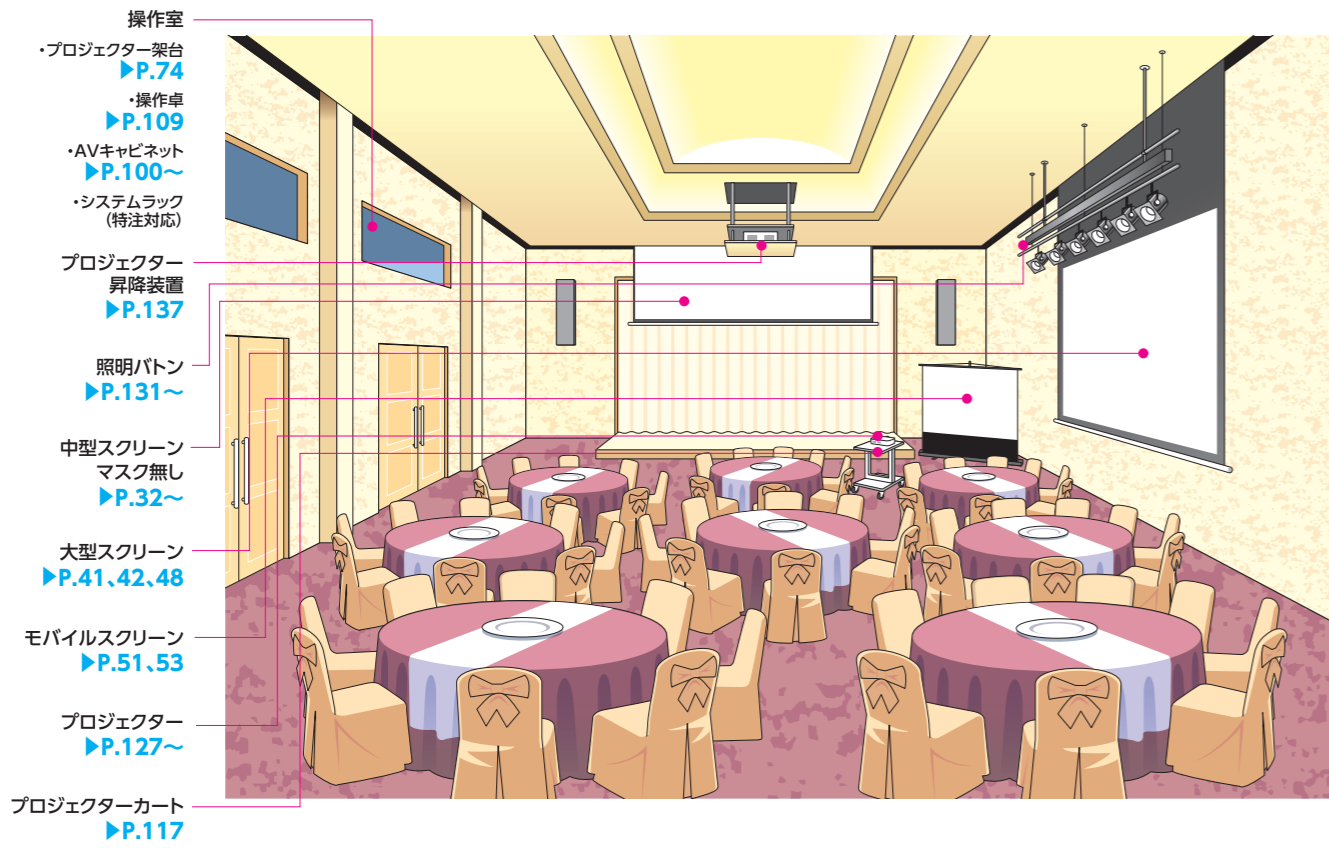


会議室



シーンからの製品案内

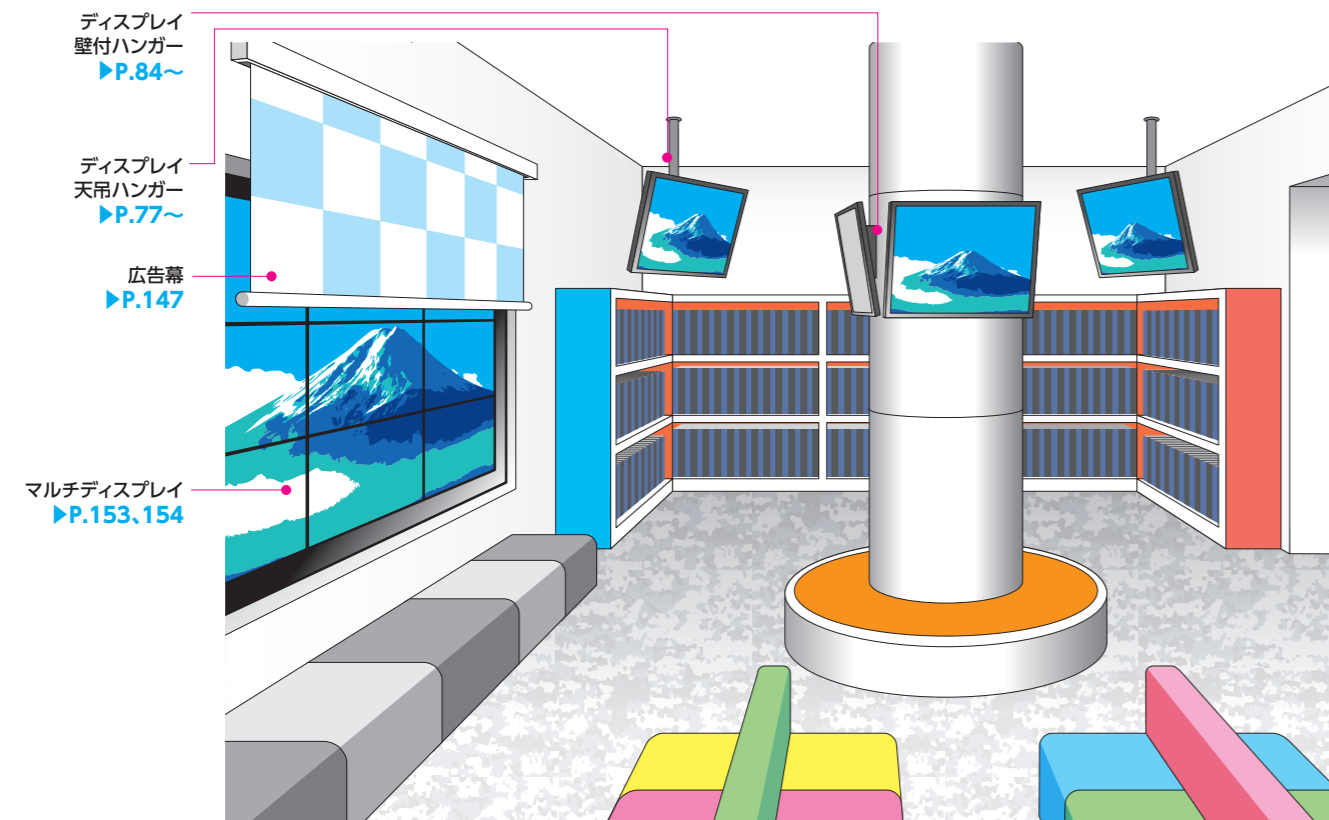
ホテル



商業施設



公共施設



交通

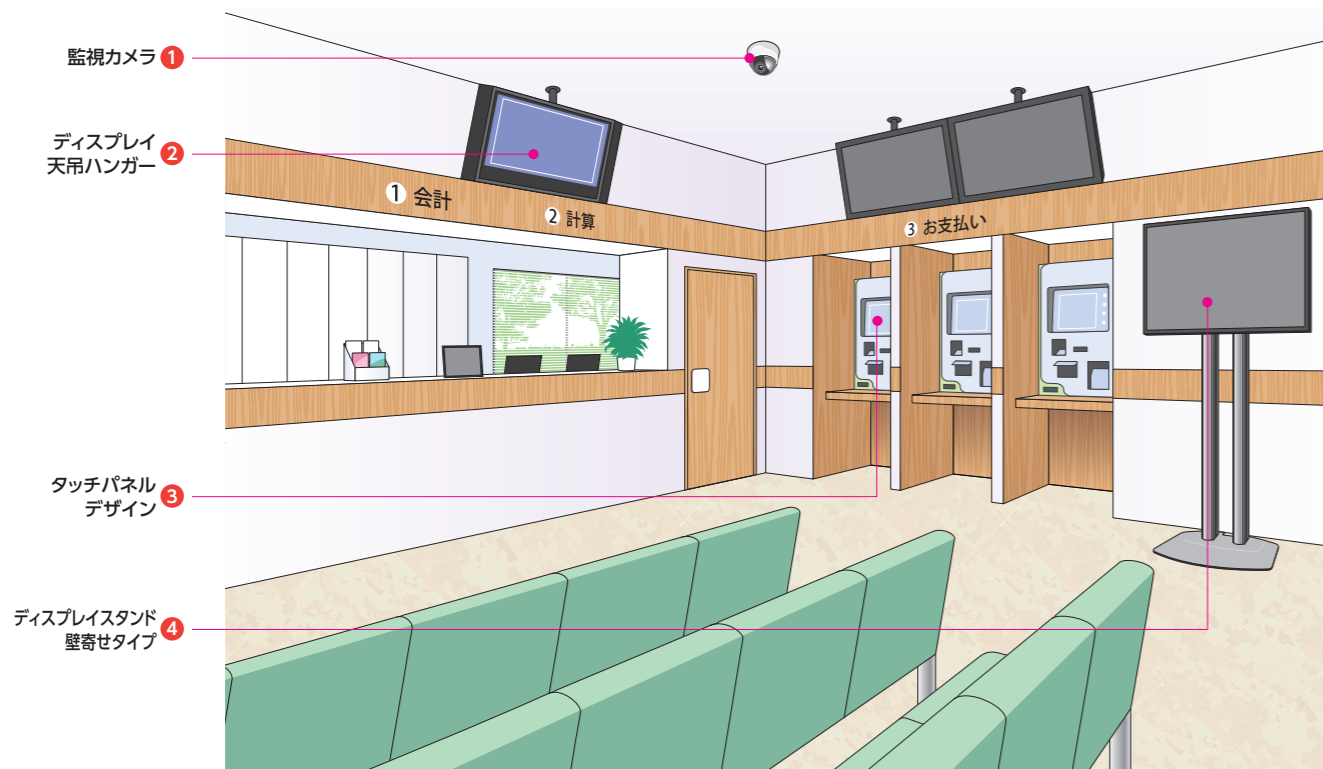


シーン別製品紹介

シーン別製品紹介

シーンからの製品案内

病院



監視カメラ ①

ディスプレイ
天吊ハンガー ②

タッチパネル
デザイン ③

ディスプレイスタンド
壁寄せタイプ ④

① 監視カメラ
▶P.160

② ディスプレイ天吊ハンガー
▶P.77~



③ タッチパネルデザイン
▶P.150



④ ディスプレイスタンド
▶P.118~



カタログガイド

型式の見方① スクリーン (P/T/C セレクション)

P/T/Cセレクションは、「イメージサイズ」「アスペクト比」「マスク」「操作方法」等の組み合わせが豊富です。組み合わせは型式で全て表されます。このカタログは基本型式のみを掲載しておりますので、その他のスクリーンにつきましては、下記の型式のルールを目安としてご利用ください。

■ P/T/Cセレクション 電動スクリーン

SEP-080	V	M - T	W	W	1	生地記号	
製品名 SEP (露出設置パネルタイプ) SET (ボックス収納タイプ) SEC (露出設置スチールケースタイプ) SZP (サイドテンション露出設置タイプ) STP (サイドテンションサウンド)	イメージサイズ 80型~200型	アスペクト比 V: NTSC (4:3) H: HD (16:9) W: WXGA (16:10) F: アスペクトフリー	マスクの有無 M: マスクあり N: マスク無し F: VOC対策 Eコマーク	回路ボックス T: 5V端子台 M: モジュラープラグ V: 24V端子台	操作方法 W: 壁埋込スイッチ R: リモコン S: リモコン 壁埋込スイッチ併用	パネルカラー P: Pセレクションのみ W: ホワイト K: ブラック	製造管理用バージョン ▶P.21 型式別 生地対応表 ▶P.24 スクリーン 生地の種類 参照

■ P/T/Cセレクション 手動スクリーン

SMP-080	V	M - W	1	生地記号	
製品名 SMP (露出設置パネルタイプ) SMT (ボックス収納タイプ) SMC (露出設置スチールケースタイプ)	イメージサイズ 80型~200型	アスペクト比 V: NTSC (4:3) H: HD (16:9) W: WXGA (16:10) F: アスペクトフリー	マスクの有無 M: マスクあり N: マスク無し F: VOC対策 Eコマーク	パネルカラー P: Pセレクションのみ W: ホワイト K: ブラック	製造管理用バージョン ▶P.21 型式別 生地対応表 ▶P.24 スクリーン 生地の種類 参照

型式の見方② AV キャビネット (シングル / ツイン / 演台)

■ シングルタイプ ノーマル/EIAキャビネット

S	1	ノーマル 053	G	1	1
タイプ S: シングル	色 1: ブラック 2: プレミアムホワイト	本体の室内高 053: 537mm 089: 893mm 107: 1071mm EIA 12U EIAユニット数 12U: 12U 20U: 20U 24U: 24U	扉 G: ガラス W: 木 N: 扉なし	背板 1: 標準 2: 3U開口	キャスター 1: φ60 2: φ100

■ ツインタイプ ノーマル/EIAキャビネット

T	1	081	G	1	1
タイプ T: ツイン	色 1: ブラック 2: プレミアムホワイト	本体の室内高 081: 810mm 34U: 17U×2	扉 G: ガラス W: 木	標準背板	キャスター 1: φ60 2: φ100

■ 演台タイプキャビネット

L	2	20U	G	1	1
タイプ L: 演台	プレミアムホワイト ・演台タイプには ブラックの設定は ありません。	EIAユニット数	扉 G: ガラス W: 木	標準背板	キャスター 1: φ60 2: φ100

解像度一覧表

通称(末尾の"モード"は省略)	横×縦	アスペクト比 (横:縦)	ピクセル数	画面解像度※ (dpi)
ワイドワンセグ	320× 180	16:9	57,600	26.7
QVGA (Quarter-VGA)	320× 240	4:3	76,800	26.7
VGA (MAC13インチ)	640× 480	4:3	307,200	53.3
SVGA (Super-VGA)	800× 600	4:3	480,000	66.7
XGA	1024× 768	4:3	786,432	85.3
HDTV (720p)	1280× 720	16:9	921,600	106.7
WXGA (Wide-XGA)	1280× 768	5:3	983,040	106.7
FWXGA (Full-WXGA)	1366× 768	約16:9	1,049,088	113.8
WXGA+ (Wide-XGA+)	1440× 900	16:10 (8:5)	1,296,000	120.0
SXGA (Super-XGA, 1.3Mピクセル)	1280× 1024	5:4	1,310,720	106.7
WSXGA+ (Wide-SXGA+)	1680× 1050	16:10 (8:5)	1,764,000	140.0
HDTV (1080i, 1080p)	1920× 1080	16:9	2,073,600	160.0
WUXGA (Wide-UXGA)	1920× 1200	16:10 (8:5)	2,304,000	160.0
WQXGA (Wide-QXGA) MAC30インチ	2560× 1600	16:10 (8:5)	4,096,000	213.3
4K (QFHD: Quad Full HD)	3840× 2160	16:9	8,294,400	320.0
4K (SXRD)	4096× 2160	約17:9	8,847,360	341.3
8K (UHDTV)	7680× 4320	16:9	33,177,600	640.0
8K (D-ILA)	8192× 4320	約17:9	35,389,440	682.6

※12インチ換算

環境マーク一覧



超短焦点プロジェクター
推奨スクリーン



エコマーク(財)日本環境協会
オーエスではケミカルリサイクル繊維
を採用したセイフエスクリーンが日本
初のエコマークの認定を受けました。



VOC対策品
揮発性有機化合物(VOC)を排除
し法令に基づく基準値を満たした
製品です。



環境対策品セイフエ
製造・使用上環境負荷が少なく
安全な製品に付与するオーエス
独自の環境安全ラベルです。



RoHS(ロース指令対応)
EU(欧州連合)の有害6物質
の排除を定めた基準を満た
した製品です。



国等による環境物品等の調達
の推進等に関する法律(グリーン
購入法)の環境基準に適合
した製品を表します。



グリーン購入法の分類にない
ものですが、エコマーク認定
を受けたスクリーンに表示し
ています。



環境負荷を考慮した製品を
グリーン購入ネットワークの
「エコ商品ネット」に掲載し
ています。



四つ星マーク
改正建築基準法に基づくホル
ムアルデヒドの蒸散量の等
級を表します。

機能・操作アイコン

オールA接点 壁スイッチの止め信号

3相200V 制御盤への入力電源

マグネット 磁石貼付け型スクリーン

止めB接点 壁スイッチの止め信号

トリガー 動作状態の出力信号

360°回転 360°横回転可能

DC 5V スクリーン操作電圧5V

手巻 巻取り機構がないスクリーン

傾斜 下向きに傾斜するスクリーン

DC 24V スクリーン操作電圧24V

スプリング スプリング巻取のマグネットスクリーン

要組立 納品後組立が必要な製品

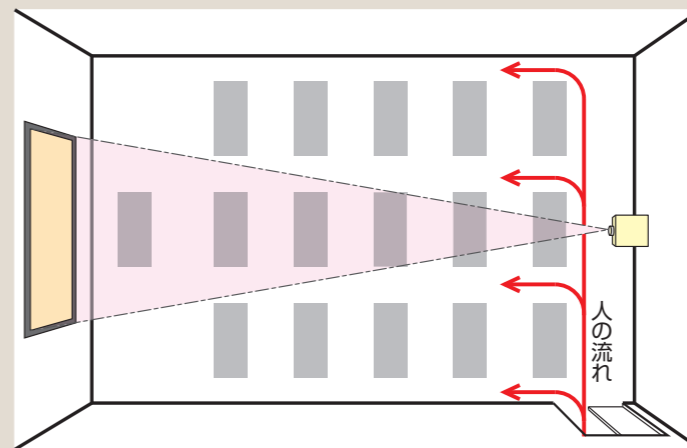
AC 100V スクリーン操作電源100V

スクリーン選定のポイント -1-

スクリーンの設置場所

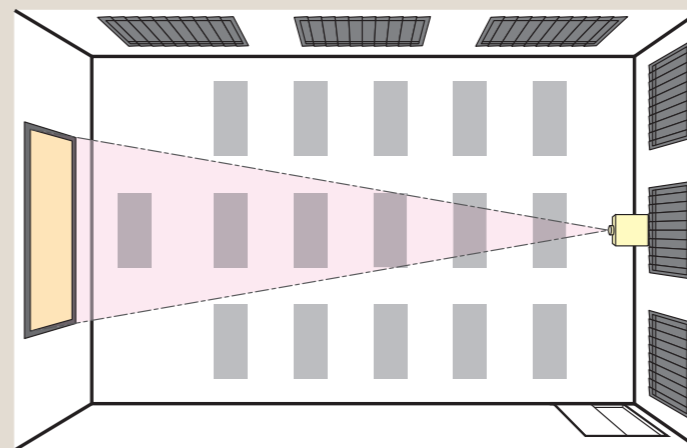
視聴環境を考慮してスクリーンの設置を検討します。会議や研修会でスクリーンを使用する場合には、入り口からの人の出入りにも注意を払う必要があります。

フロントスクリーンはプロジェクターから投写された光を反射させますが、同時に外光や照明などの有害光も反射させますので、窓の位置や蛍光灯の位置も考慮し有害光を遮断する事で、映像素材の忠実な再現が可能になります。



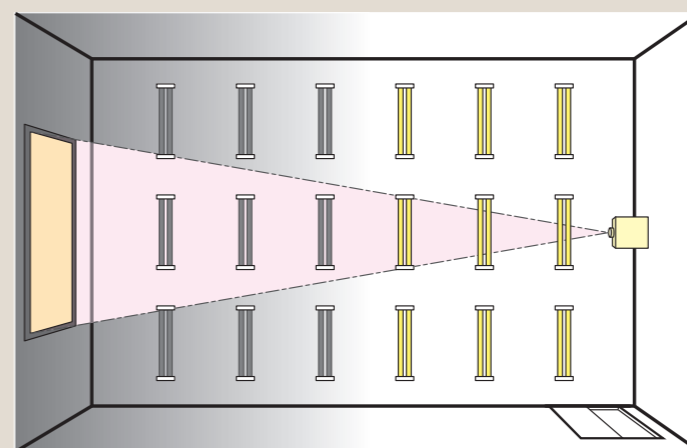
理想的な室内環境

有害光(外光)が入る窓も無く、視聴者の出入りしてプロジェクターからの投写を妨げない位置にスクリーンを設置するのが理想の室内環境で、最も忠実に映像の再現ができます。



外光のシャットアウト

スクリーンの正面や側面に窓がある場合、有害光(外光)の反射を防ぐため、スクリーンの設置位置の調整や、窓に遮光設備を付けることにより映像の忠実な再現が可能になります。



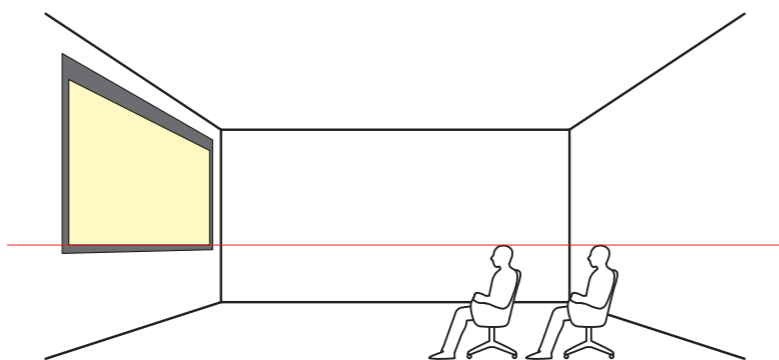
室内灯の影響

映像に与える有害光は外光だけでなく、蛍光灯や他の照明器具からも影響を受けます。スクリーンに蛍光灯などの光が直接当たらないことが理想ですが、スイッチで照明を切り分けできればベストです。

スクリーン選定のポイント -2-

視聴位置とスクリーンの設置の高さ

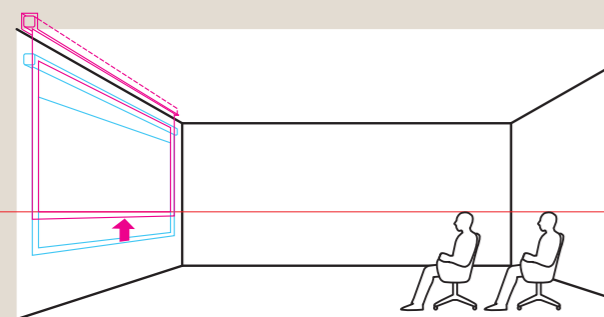
視聴者の全員が映像を見るためには、スクリーンを設置する高さが重要になります。一般的に、視聴者の座高とスクリーン映写部の下辺の高さが等しい状態が視聴に適しているとされています。スクリーン高が低すぎると映像が前方の人に遮られてしまい、高すぎると前方の人は見上げる状態になってしまいます。



スクリーン高は設置方法によって調節が可能です。
また、スクリーン高を決定することで必然的にスクリーンサイズの目安も決まります。

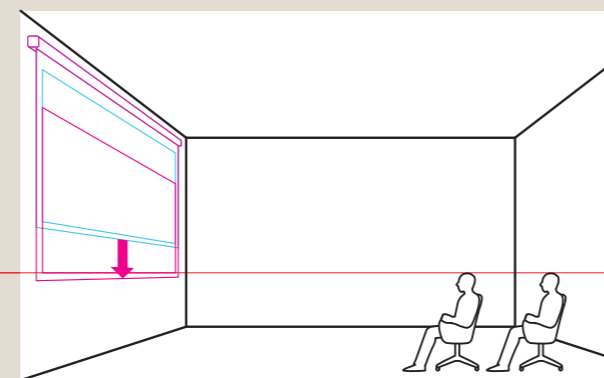
■部屋の天井が低い場合

天井にボックスを作り、スクリーンの取り付け位置を高くすることで対応します。



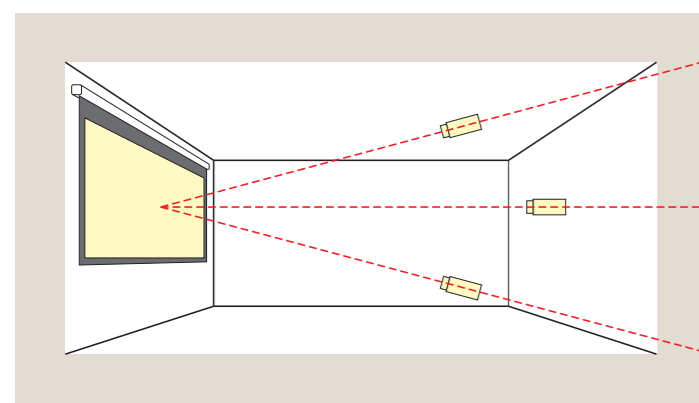
■部屋の天井が高い場合

上部黒マスク部分を延長し、映写部を低く設定して対応します。



プロジェクターの設置位置

プロジェクターの投写位置と、視聴者の位置関係によってスクリーン生地を選定がかわります。 [スクリーンの反射特性▶P.23](#)



天吊り

専用の取付金具などで天井よりプロジェクターを吊るす状態です。スクリーン生地は**拡散型(ホワイト)**や**反射型(パール)**が適しています。

ハイマウント

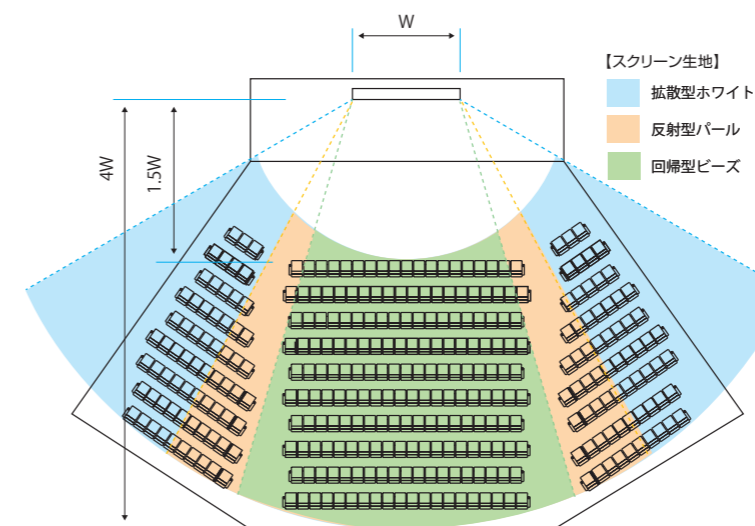
スクリーンの中心と同じ高さにプロジェクターを設置する状態のことをいいます。**すべての生地**が適しています。

床置き

プロジェクターを床面近くに設置し、見上げる状態で投影することをいいます。スクリーン生地は**拡散型(ホワイト)**や**回歸型(ビーズ)**が適しています。

スクリーン選定のポイント -3-

スクリーンサイズを決める



スクリーンまでの距離で割り出す

スクリーン設置予定の部屋の広さから、視聴者の一番後ろまで何メートル取れるかで、おおよそのスクリーンサイズを決める事ができます。

10mの距離が取れるのであれば、左の図から10m÷4=2.5 (Wのサイズが2.5m) と導き出せます。P.17のスクリーンイメージサイズ表により、120H、120Wが推奨のスクリーンという事になります。

※オーエスでは、11pのテキストフォントが判別できる距離を目安にしています。

プロジェクターを決める

通常の事務室の照明は約700lxの照度が良いと言われています。その環境で正常にデータの読めるスクリーン面の輝度は300cd/m²が必要です。輝度は次の式で求める事ができます。

$$\frac{\text{プロジェクターの光出力 (lm)}}{\text{スクリーンの面積 (m}^2\text{)}} \times \text{スクリーンゲイン} \times \frac{1}{\text{円周率}}$$

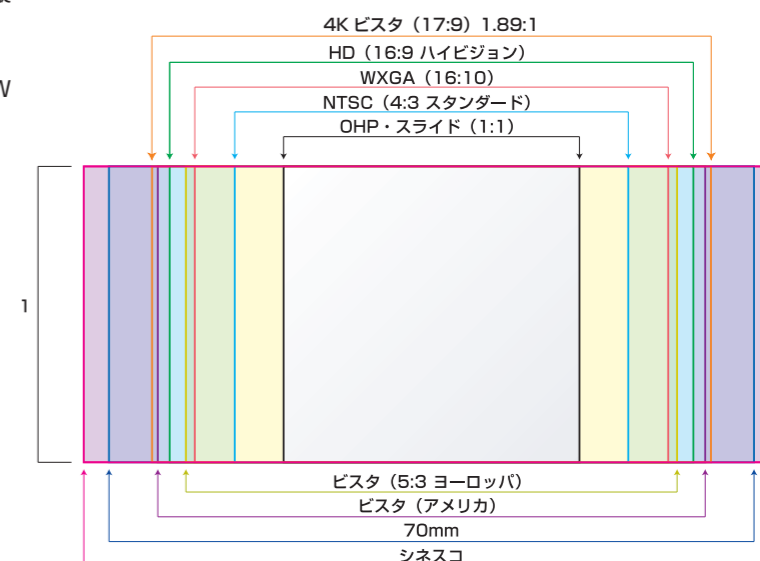
上記の式から3000lmのプロジェクターで120H-WG103のスクリーンに投写した場合に、スクリーン面の輝度は213cd/m²となり、室内照明を落とす、スクリーン生地を変更するなどの対策が必要だという事が分かります。BU201に変更した場合には640cd/m²という明るさが確保できる事になります。

※スクリーンのゲイン (▶P.23)

スクリーンアスペクト比(画面横縦比)

スクリーンサイズはタイプによって横縦の比率が変わります。NTSCタイプ(横縦比率4:3) [旧作映画] や、HDタイプ(横縦比率16:9) [ハイビジョン] などです。図を参考に、目的にあった比率のものをお選びください。本カタログ掲載の規格品はNTSCはV、HDはH、WXGAはWで型式を表しています。

□ OHP・スライド	1:1
□ NTSC (4:3 スタンダード)	1.33:1
□ ビスタ (5:3 ヨーロッパ)	1.66:1
□ HD (16:9 ハイビジョン)	1.77:1
□ ビスタ (アメリカ)	1.85:1
□ 70mm	2.18:1
□ シネスコ	2.35:1
□ WXGA (16:10)	1.6:1
□ 4Kビスタ (17:9)	1.89:1



スクリーン選定のポイント -4-

スクリーンイメージサイズ

■マスク付き

型	NTSCタイプ(4:3)		HDタイプ(16:9)		WXGAタイプ(16:10)		シネスコタイプ(2.35:1)	
	W (mm)	H (mm)	W (mm)	H (mm)	W (mm)	H (mm)	W (mm)	H (mm)
50	1,016	762	1,107	623	1,077	673	1,169	496
60	1,219	914	1,328	747	1,292	808	1,402	597
70	1,422	1,067	1,550	872	1,508	942	1,636	696
80	1,626	1,219	1,771	996	1,723	1,077	1,870	795
90	1,829	1,372	1,992	1,121	1,939	1,211	2,103	896
100	2,032	1,524	2,214	1,245	2,154	1,346	2,337	995
110	2,235	1,676	2,435	1,370	2,369	1,481	2,571	1,094
120	2,438	1,829	2,657	1,494	2,585	1,615	2,805	1,193
130	2,642	1,981	2,878	1,619	2,800	1,750	3,038	1,294
140	2,845	2,134	3,099	1,743	3,015	1,885	3,272	1,393
150	3,048	2,286	3,321	1,868	3,231	2,019	3,506	1,491
160	3,251	2,438	3,542	1,992	3,446	2,154	3,740	1,590
170	3,454	2,591	3,764	2,117	3,662	2,288	3,973	1,691
180	3,658	2,743	3,985	2,242	3,877	2,423	4,207	1,790
190	3,861	2,896	4,206	2,366	4,092	2,558	4,441	1,889
200	4,064	3,048	4,428	2,491	4,308	2,692	4,674	1,990
210	4,267	3,200	4,649	2,615	4,523	2,827	4,908	2,089
220	4,470	3,353	4,871	2,740	4,739	2,961	5,142	2,188
230	4,674	3,505	5,092	2,864	4,954	3,096	5,376	2,286
240	4,877	3,658	5,313	2,989	5,169	3,232	5,609	2,388
250	5,080	3,810	5,535	3,113	5,385	3,365	5,843	2,486
260	5,283	3,962	5,756	3,238	5,600	3,500	6,077	2,585
270	5,486	4,115	5,977	3,362	5,816	3,634	6,310	2,686
280	5,690	4,267	6,199	3,487	6,031	3,769	6,544	2,785
290	5,893	4,420	6,420	3,611	6,246	3,905	6,778	2,884
300	6,096	4,572	6,642	3,736	6,462	4,038	7,012	2,983
310	6,299	4,724	6,863	3,860	6,677	4,173	7,245	3,084
320	6,502	4,877	7,084	3,985	6,893	4,307	7,479	3,183
330	6,706	5,029	7,306	4,109	7,108	4,442	7,713	3,281
340	6,909	5,182	7,527	4,234	7,323	4,578	7,946	3,383
350	7,112	5,334	7,749	4,359	7,539	4,711	8,180	3,481
360	7,315	5,486	7,970	4,483	7,754	4,846	8,414	3,580
370	7,518	5,639	8,191	4,608	7,969	4,982	8,648	3,679
380	7,722	5,791	8,413	4,732	8,185	5,115	8,881	3,780
390	7,925	5,944	8,634	4,857	8,400	5,251	9,115	3,879
400	8,128	6,096	8,855	4,981	8,616	5,384	9,349	3,978
410	8,331	6,248	9,077	5,106	8,831	5,519	9,582	4,079
420	8,534	6,401	9,298	5,230	9,046	5,655	9,816	4,178
430	8,738	6,553	9,520	5,355	9,262	5,788	10,050	4,276
440	8,941	6,706	9,741	5,479	9,477	5,924	10,284	4,375
450	9,144	6,858	9,962	5,604	9,693	6,057	10,517	4,476

■【参考】アスペクトフリー

※MSを除く

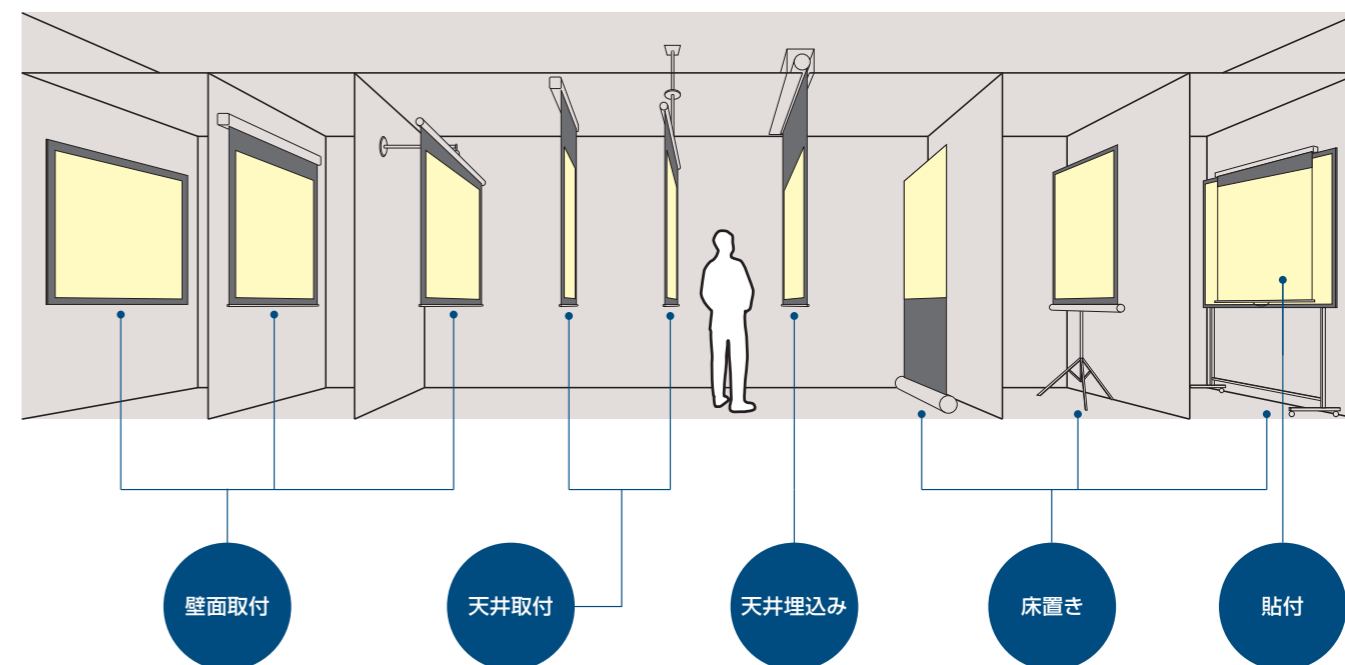
型	NTSCタイプ		HDタイプ		WXGAタイプ	
	W (mm)	H (mm)	W (mm)	H (mm)	W (mm)	H (mm)
083FN	1,838	1,378	1,838	1,034	1,838	1,149
103FN	2,284	1,713	2,284	1,285	2,284	1,428
123FN	2,723	2,043	2,723	1,532	2,723	1,702
153FN	3,388	2,541	3,388	1,906	3,388	2,118
173FN	3,830	2,873	3,830	2,155	3,830	2,394
203FN	4,495	3,372	4,495	2,528	4,495	2,810

※表はアスペクトフリースクリーンの有効投写サイズをアスペクト比換算したものです。

スクリーン選定のポイント -5-

スクリーンの設置方法

設置方法を工夫することで壁面スペースに関わらず取り付けられる場合もあります。設置場所や、使用頻度に応じてスクリーンの取り付け方を決定します。



壁面取付 スクリーンを壁面に取り付ける方法です。張込常設と収納常設が可能です。

天井取付 スクリーンを天井面、あるいはスラブ*に取り付ける方法です。収納常設が可能です。

天井埋込み スクリーンを天井に埋め込む方法です。収納常設が可能で、収納時には天井面に突起物などがなくすっきりと収まります。

床置き スクリーンを床に置く方法です。簡易型になるので、スクリーンの移動や片付けが容易に行えます。インフレータースクリーンは、空気圧により自立します。

貼付 マグネットの力を利用して、黒板やホワイトボードの板面に貼り付けます。高い平面性が得られます。図は便宜的にスタンドをホワイトボードのイメージとしています。

*スラブ：鉄筋コンクリート構造で、床を支える板状のコンクリートのこと。設置方法：P.19参照

スクリーンの収納方法

スクリーンの収納方法は大きく3タイプに分けられます。スクリーンを使用していない時の設置場所の利用の仕方、使用頻度などに応じてどのタイプが最適かを選択します。

常設		簡易(持ち運び可)
完全常設(張り込み)	収納常設	<p>コンパクトで手軽に使用することができます。取り付けに関する設置工場の必要がありません。</p>
	電動	
<p>平面性に非常に優れています。使用しない時は、カーテンや扉などで幕面を保護することをお勧めします。</p>	<p>スペースを有効活用できます。手動は、ポールストップ・ソフトウインド機構やロータリーダンパー機構等により、スムーズな昇降が可能です。</p>	

SCREEN

スクリーン選定のポイント

SCREEN

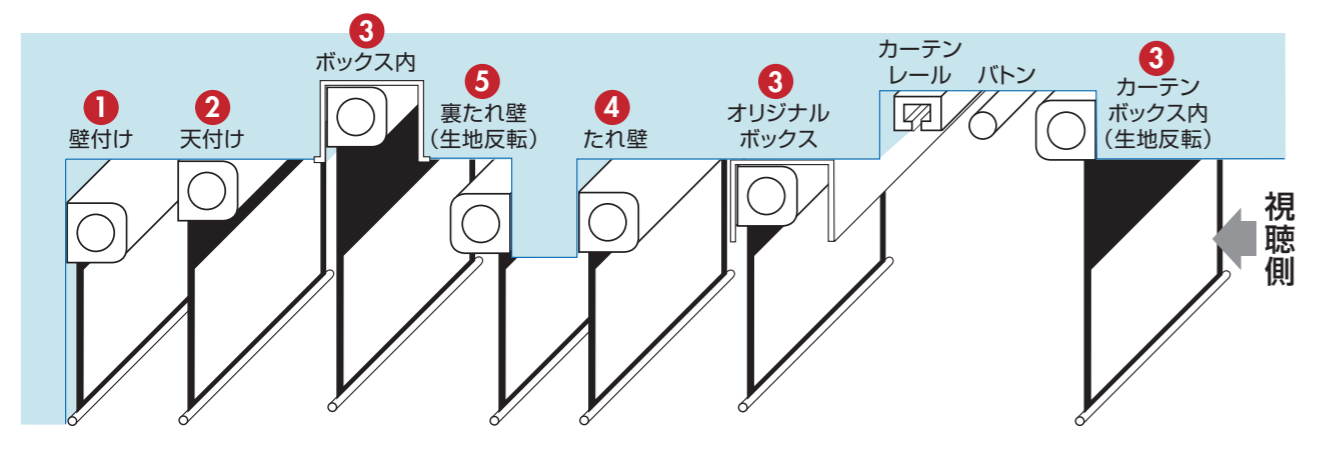
スクリーン選定のポイント

スクリーン選定のポイント -6-

スクリーンの取付方法

スクリーンの取付には、大きく分けて次の5つの場合があります。①壁付け、②天付け、③ボックス内、④たれ壁、⑤裏たれ壁
また、それぞれ取付面の状況により、さまざまな工夫が必要です。いずれにしろ取付に際しては十分な強度を確保する必要があります。

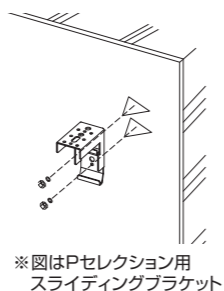
取付イメージ図



手動スクリーンは特にハンドルを引く時に、瞬間的な強い力が加わることがあります。取り付け場所の強度には特にご注意ください。

①壁付け

- ・パーティション、LGSの場合
 1. 壁面表面もしくは内部に長期に渡り強度を保てる補強材があることを確認します。
 2. アルミ天板 (A-T) をLGSまたはパーティション間柱にタッピンねじで複数箇所固定し、スライディング/サイドブラケット、いずれの場合にもボルトを左右合計4本を使いアルミ天板 (A-T) に固定します。
- ・コンクリート壁の場合
 1. 壁面にアンカーを打ち、設置した全ネジボルトにスライディング/サイドブラケット、いずれかを左右合計4本のボルトを使い固定します。



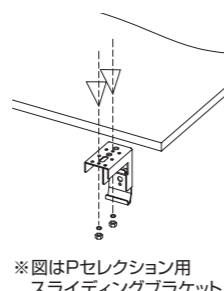
エクステンションポールを使って取り付ける場合

スクリーンを取り付ける場所の工事ができない場合、あるいは天井、壁などに傷をつけたくない場合にはエクステンションポール (▶ P.69) をご利用ください。



②天付け

- ・在来天井の場合
 1. 天井内部に長期に渡り強度を保てる補強材があることを確認します。
 2. 補強材もしくは野縁材などにアルミ天板 (A-T) を固定し、スライディング/サイドブラケット、いずれの場合にも、ボルトを左右合計4本を使いアルミ天板 (A-T) に固定します。
- ・コンクリートスラブの場合
 1. コンクリートスラブにアンカーを打ち、設置した全ネジボルトにスライディング/サイドブラケット、いずれかを左右合計4本のボルトを使い固定します。
 2. ECやEB、SELなど大型スクリーンの設置方法については別途お問合せください。



マルチスタンド(三脚)を使って取り付ける場合

天井が高くポールが使えない場合、ポールに取り付けができない場合などには、マルチスタンド (▶ P.69) をご利用ください。



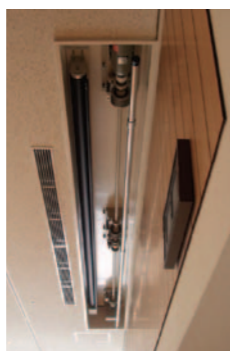
③ボックス内

ボックスを利用し、天井内にきれいに収めたり、カーテンボックスやバトンと同じボックス内に収めることにより、見た目にきれいな室内空間になります。

アルミボックス (AL) : 天井面にスクリーンを隠したい場合には、オプションのALできれいな処理ができます。スラブアンカーに吊ボルトを取り付け、吊ボルトでALを固定した後、ALにスクリーンを取り付けます。



スラブから吊ボルトでALを固定



バトンやカーテンレールと一緒に設置することもできます。

④たれ壁

原則的に壁付けと同じですが、たれ壁自体の強度の確認が必要です。また、スクリーンの向きにより、生地反転 (▶ P.27) などの工夫が必要です。

⑤裏たれ壁

たれ壁と同様です。



壁に加工ができない。短期間の使用の場合などに。張スクリーンPA用スタンド (▶ P.69)

スクリーン選定のポイント -7-

リアスクリーンの仕組み

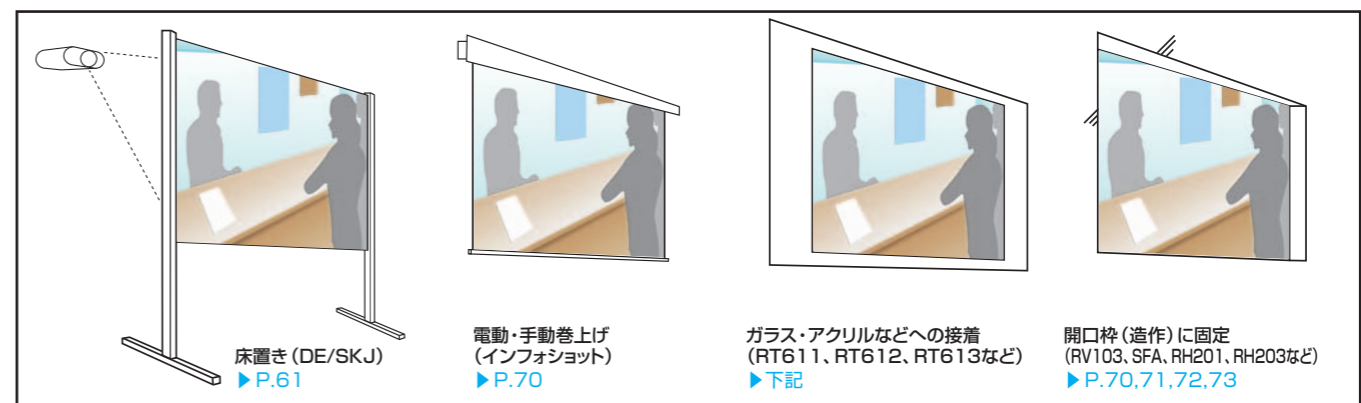
リアスクリーンとは反射光を利用するフロントスクリーンと異なり、スクリーンの裏側に配置したプロジェクターの光を透過して写った映像を、反対側から視聴するスクリーンです。

透過型のスクリーンの為、比較的外光に影響されず視聴できます。蛍光灯を点灯した明るい室内環境下でもフロントスクリーンと比べ鮮明な映像を得ることができます。

特長として、バックヤードに映像機器が配置されますので、映像機器のノイズ音が気にならない事やスクリーンの前面に人が立っても映像が遮断されることがありませんので映像演出を使ったプレゼンテーションツールとして幅広くご利用できます。

リアスクリーンの設置・取付方法

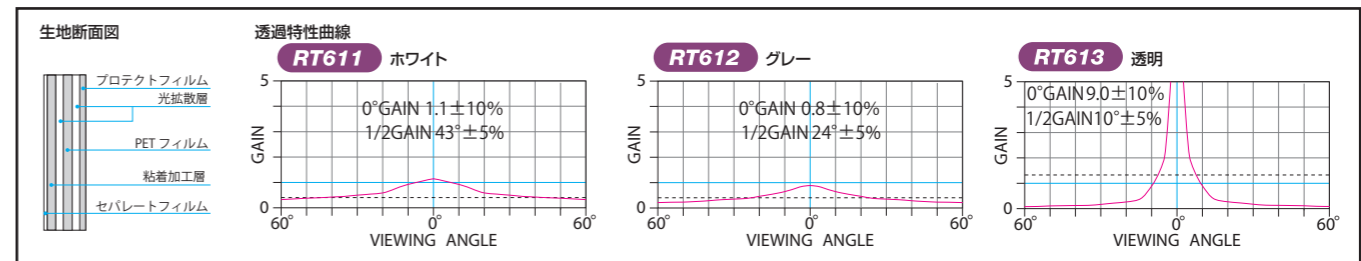
リアスクリーンの取り付けには、フロント投写とは若干異なる設置方法があります。



リアスクリーンの種類

ガラス・アクリルなどへ貼りこむ粘着性リアスクリーン

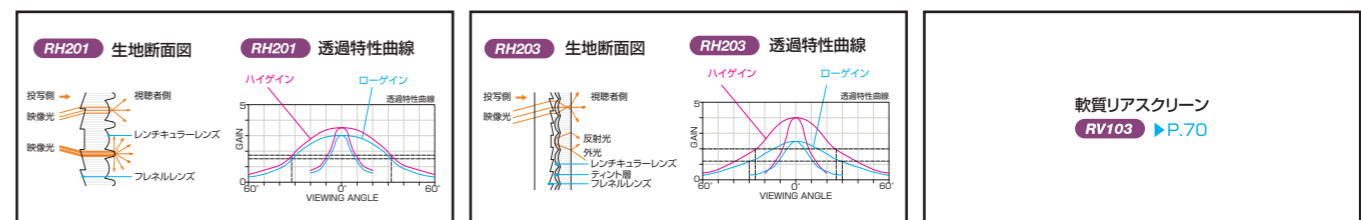
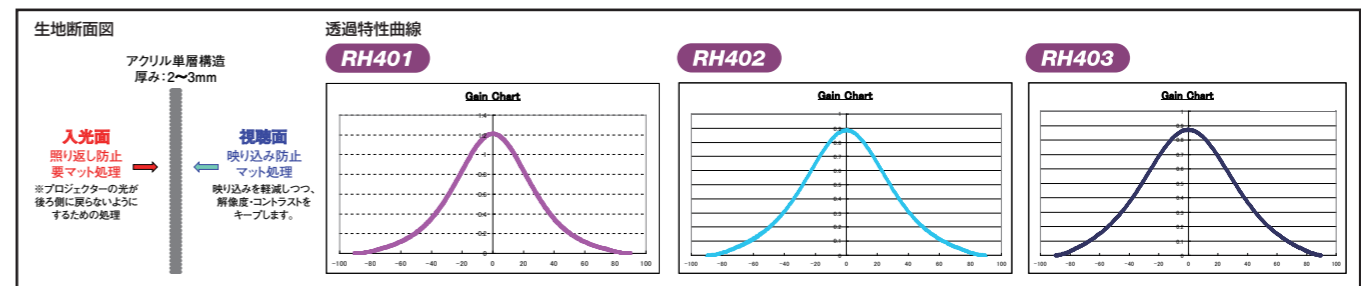
※巻取り用はP.70「インフォショット」をご覧ください。



粘着式リアスクリーン型式	NTSC(4:3) 80型	SFI-080V1-RT611(-RT612,-RT613)	HD(16:9) 80型	SFI-080H1-RT611(-RT612,-RT613)
SFI	NTSC(4:3) 100型	SFI-100V1-RT611(-RT612,-RT613)	HD(16:9) 100型	SFI-100H1-RT611(-RT612,-RT613)
			HD(16:9) 120型	SFI-120H1-RT611(-RT612,-RT613)

セミハードコートスクリーン

※製品詳細はP.71をご覧ください。



軟質リアスクリーン
RV103 ▶ P.70

スクリーン型式とスクリーン生地対応早見表(フロントスクリーン)

皆様が一エスクリーンをお選びになる際に、使用目的に合わせた最適なパフォーマンスを得ていただけるように、製品をまとめたガイドです。スクリーン選定の目安としてご利用ください。

目的・用途別スクリーン早見表

		型式→	SEC	SEP	SET	SZP	STP	ET	EB	EC	SEL	SMC	SMP	SMT	AM	HW	MS	SVS	SMH	PT	PA	FR	DE	SKJ	KK	KA	WSM	WRM					
		掲載ページ	39	31,32,35,40	33,34,35,40	37	38	36	41	42	41	49	43,44,50	45,46,50	47	48	51	51	52	53	57,58	59	61	61	63	63	54,55,56	55					
幕面の収納	電源が無い/ 使わない	チェック項目①	チェック項目②	チェック項目③	天井・壁付	天井	壁付																										
					スプリング巻取	三脚																											
					組み立て	床置																											
					手巻き																												
	収納する	電源入力	AC100V	○	○	○	○	○	○	○	○																						
			3相 200V																														
		リモコン	赤外線	○	○	○	○	○	○	○	●	●																					
			電波式	○	○	○	○	○	○	○	●	●																					
電動		操作電圧 (内部回路)	DC24V		○	○	○	○	○	○	○	○																					
			DC5V	○	○	○	○	○	○	○																							
	AC100V										○																						
「止」接点	A接	○	○	○	○	○	○	○	○	○	○																						
	B接										○																						
常設	壁付	幕面保護必要	取付強度有り																			○	○										
使用場所	小会議室・教室・家庭	小型・中型スクリーン	露出設置	常設		○	○				○				○							○	○		○	○	○						
	大会議室・講堂・舞台	大型スクリーン	ボックス収納	常設			○						○																				
	イベント	大型スクリーン	露出設置							○	○																						
	教室・移動教室・公演会	小型スクリーン	持ち運び	仮設・移動型													○	○	○	○							○	○					
	明るい場所で	リアスクリーン		常設																		○	○										
超短焦点・短焦点プロジェクターを使う							○												○			○	○	○	○			○	○				

●使用時は別途ご相談ください。

型式別生地対応表

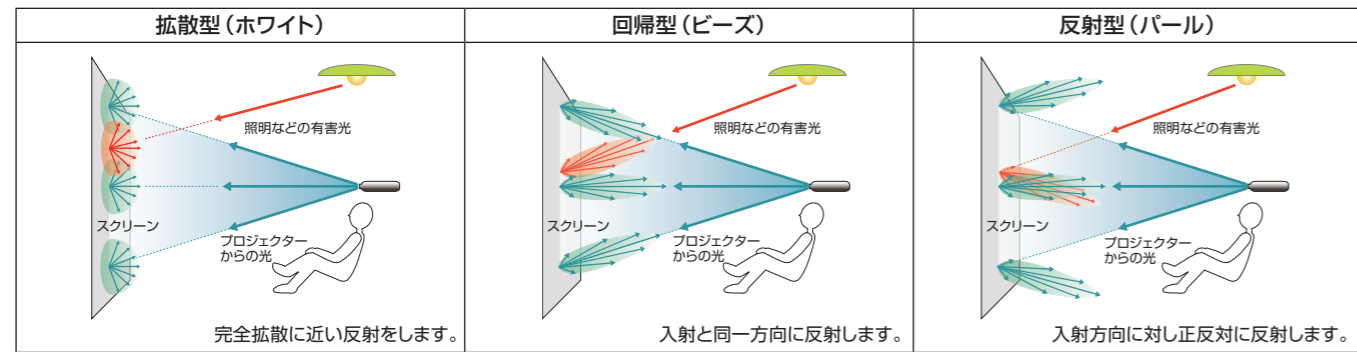
用途・サイズ早見表		型式→	SEC	SEP / SET	SZP	STP	ET	EB	EC	SEL	SMC	SMP/SMT	AM	HW	MS	SVS	SMH	PT	PA / FR	DE	SKJ	KK	KA	WSM	WRM	
適用	生地の主な用途	生地(幕面)記号	呼称	サイズ																						
生地と 対応サイズで選ぶ (生地特性は P.24~26参照)	音響透過	WS102・WS103	サウンドスクリーン	80型	WG901	WG901	WG901																			
	一般的な拡散生地	WG901	ホワイト	100型	WG901	WG901																				
		WG107	ホワイト	120型	WG103	WG103																				
		WG103	ホワイト																							
		WG201	ホワイト																							
		WG207	ホワイト																							
		WV102	短焦点用																							
	ESecco	エコスクリーン	150型																							
	映像表現重視	WF302	ピュアマット	170型																						
	輝度を上げたい	BU201	ウルトラビーズ	200型																						
		BU202	ウルトラビーズ																							
		PP201	パール																							
	パッシブ 3D に使う	SD201	シルバー	300型																						
ゴルフ用	WA101	ゴルフシミュレーター用	400型																							
マグネットスクリーン	WE101	マグネットシート																								
	WE111																									

※ WG201、WG207 は 400 型までの大型用として対応します。

スクリーン選定のポイント -9-

スクリーンの反射特性

スクリーンの反射面の生地は大きく分けて拡散型、回帰型、反射型の3種に分類されます。それぞれの反射特性をうまく利用して最適な映像環境を設定していくことが重要です。 ※スクリーンの生地特性による光の反射角度は、垂直方向・水平方向に同じ性質を持ちます。



全方向に拡散反射するので視野角が広く、どの位置からでも同質の映像を見る事ができるため最も使用されているスクリーンです。ただし、有害光も同様に拡散するため、照明対策やプロジェクターの光出力に余裕がある事が要求されます。

表面に光学レンズガラス球を散りばめたスクリーンです。入射光と同じ方向に反射光が戻る性質なので、有害光の影響が少ないのが特長です。光出力が低いプロジェクターの光量を補いダイナミックな映像が魅力です。プロジェクターに近い位置で見る必要があります。

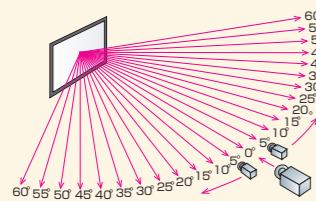
表面に均一に特殊パール顔料をグラビア印刷し、高輝度を維持しながら広視野角を確保したスクリーン。光を入射角に対し対称的に反射させる反射型です。視聴位置に対し対称となる位置にプロジェクターを置く必要があります。

※有害光:スクリーンに当たる映像以外の光。

スクリーンゲイン

スクリーン生地が固有に持っている反射特性を数値で示したもので、スクリーンの特性を示す重要な要素となります。理論的には標準白板と呼ばれる完全拡散板(酸化マグネシウムを焼きつけた純白板)に光を当てたときの輝度を1とした場合、同一条件下でのスクリーン生地の輝度との比率を表しています。

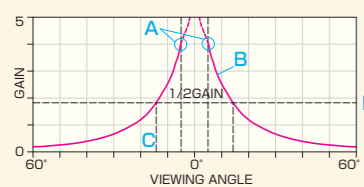
スクリーンゲイン測定法



スクリーンサンプルの中心に垂直方向に光を照射し、中心から同一円弧上を左右60°の範囲で5°ずつ移動したポイントでの反射光の明るさを、輝度計で測定します。

ハーフゲイン

反射特性曲線図の見方



- A. 視野角5°における実用スクリーンゲイン
- B. 水平垂直方向反射特性曲線
- C. ハーフゲイン角
- D. ハーフゲイン

スクリーンゲインは光軸から離れた位置になるほど明るさが減衰します。通常、適正視聴位置というのは最大値から、最大値の1/2(ハーフゲイン)までの範囲とされています。ホワイトは、ハーフゲインはほぼ問題になりませんが、ビーズ・パールなどは注意が必要です。

スクリーン選定のポイント -10-

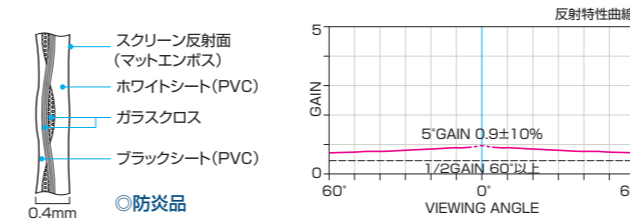
スクリーン生地の種類/ホワイト

ホワイト(拡散型)

入射光に対し全方向に拡散するので視野角が広く、部屋のどこからでも同一の映像を見ることができるスクリーンです。ただし、有害光も拡散するため、暗い部屋、プロジェクターの光出力に余裕があることが要求されます。階調表現がナチュラルで、しっとりとした映画ソフトなどに向いた映像表現が特長です。

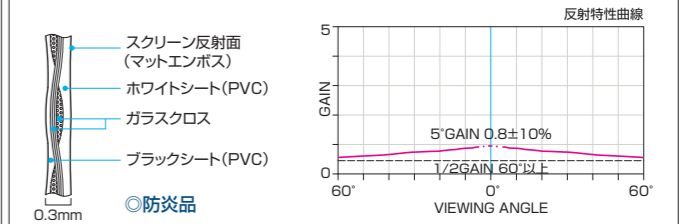
WG103 最も一般的なホワイト。平面性に優れ多方面に適応するスクリーン。

■5°ゲイン0.9±10% ■ハーフゲイン角60°以上



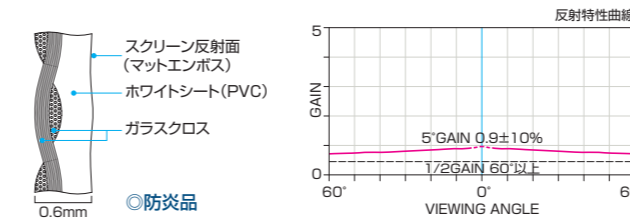
WG107 コストパフォーマンスに優れたスクリーン。生地厚が薄いため、張込スクリーンやマスク無しの1:1汎用タイプ向け。

■5°ゲイン0.8±10% ■ハーフゲイン角60°以上



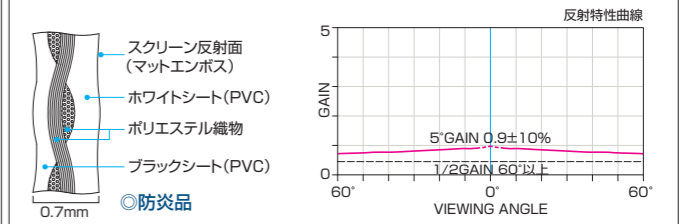
WG201 平面性を重視した大型スクリーン用。

■5°ゲイン0.9±10% ■ハーフゲイン角60°以上



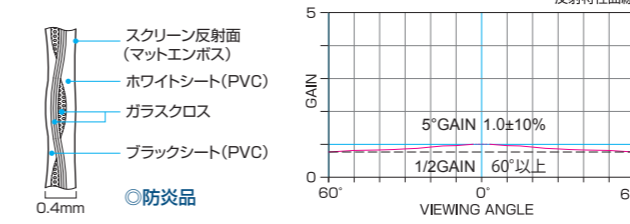
WG207 300型の大型画面を、継ぎ目無しで可能にするシームレススクリーン。原反巾5000mm

■5°ゲイン0.9±10% ■ハーフゲイン角60°以上



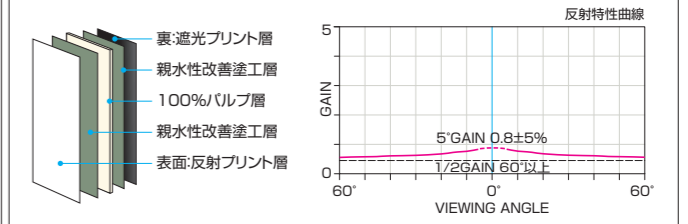
WG901 コストパフォーマンスに優れた生地。ランダムな表面ドット加工と、高いゲインで優れた画像再現性を発揮します。

■5°ゲイン1.0±10% ■ハーフゲイン角60°以上



WM201 100%パルプシートを基に、素材の安定性、画像の再現性を追求した、まったく新しいスクリーン専用の新素材。

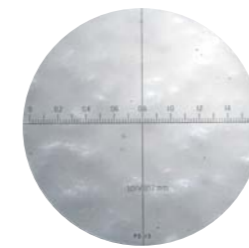
■5°ゲイン0.8±5% ■ハーフゲイン角60°以上



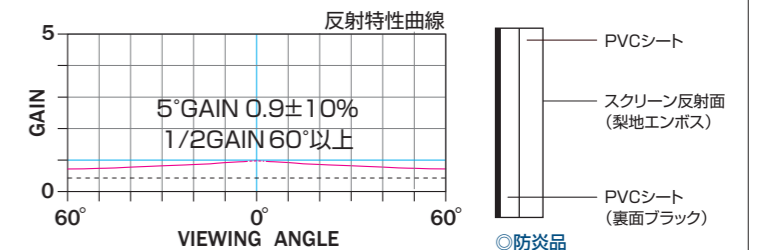
サイドテンションスクリーン専用生地

WV102

超短焦点(短焦点)プロジェクターに投影するためには、均一な平面性が求められます。WV102はホワイトスクリーンの優れた特性を維持しながら、サイドテンションの効果を活かし、スクリーン面の平面性を生み出す生地です。



■5°ゲイン0.9±10% ■ハーフゲイン角60°以上

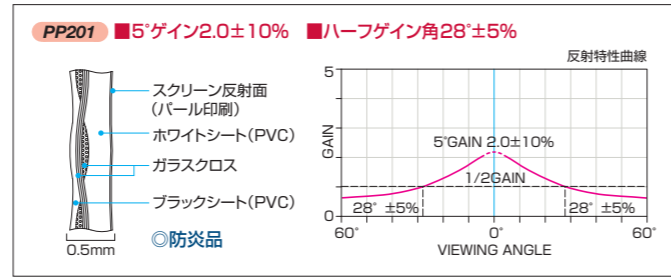


スクリーン生地の種類/パール/ビーズ/エコマーク/サウンド

パール(反射型)



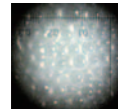
表面に均一に特殊パール顔料をグラビア印刷し、高輝度を維持しながら広視野角を確保した反射型スクリーンです。天吊りの液晶プロジェクターとの相性はベストです。真価を発揮させるには、より暗い視聴環境を設定することが望めます。力みのないコントラスト、フラットな画質、黒の階調表現も豊かでホームシアターにもお勧めします。



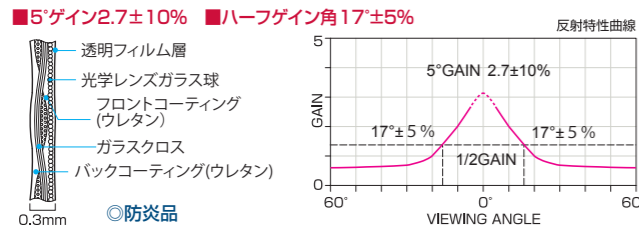
ビーズ(回帰型)

表面に光学レンズガラス球を散りばめたスクリーンです。入射光と同じ方向に反射光が戻る性質なので、照り返しや迷光などの影響が少ないのが特徴です。床置ききの光出力が低いプロジェクターに最適です。シャープなフォーカス感とテレビ感覚のダイナミックな映像が魅力です。

BU201 ウльтраビーズ・プレミアムホワイト



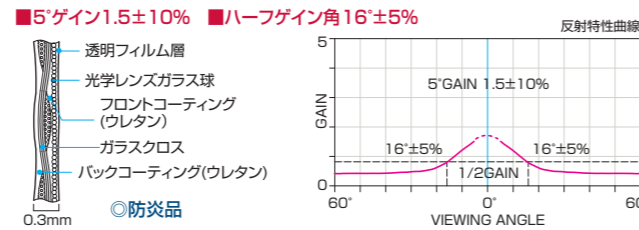
約20ミクロンの微細な光学ガラス球を使用。非塩ビ素材として、ウレタンコーティングを採用、高いゲインを実現。



BU202 ウльтраビーズ・プレミアムグレー



BU201同様の微細な光学ガラス球を使用。非塩ビ素材として、ウレタンコーティングを採用。グレー塗料の表面処理により、アンダー部の縮まりのある画像再現を実現。

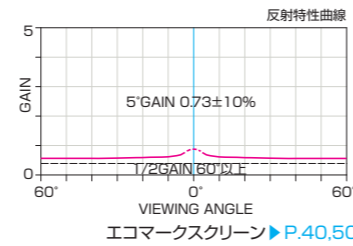
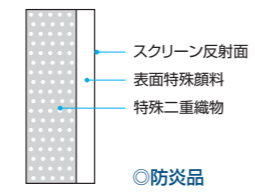
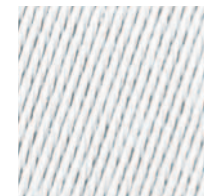


※ウltraビーズは、オーエスの登録商標です。

エコスクリーン(ESEco)拡散型

リサイクル原料を積極的に利用し、ケミカルリサイクル繊維を51%利用しています。幕面は特殊顔料の配合により、光を均一に拡散。フラットな光学特性を実現しました。

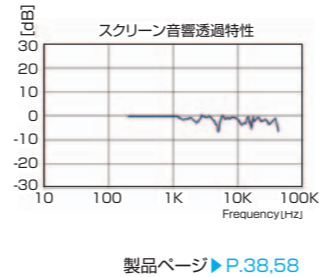
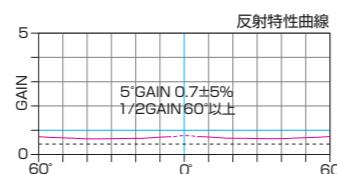
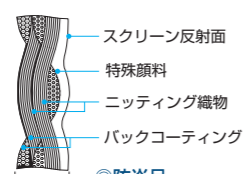
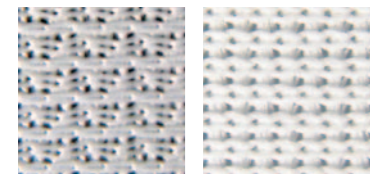
■5°ゲイン0.73±10% ■ハーフゲイン角60°以上



サウンドスクリーン

WS102 細密なニット織りのサウンドスクリーン。
WS103 拡散型の均一な画面と、高音域も優れた音響透過特性を両立させました。

■5°ゲイン0.7±10% ■ハーフゲイン角60°以上



4K8K時代の高解像度用スクリーン、今最高画質の拡散型「ピュアマットⅢ Cinema」

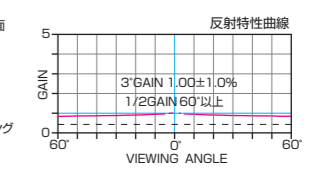
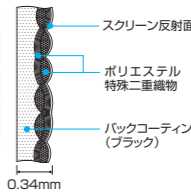
ピュアマットは2000年に誕生し、2002年映写用スクリーンとして製法特許を取得した、オーエスの技術の粋を結集したスクリーンです。初代ピュアマット(WF)から、バックコーティングの素材を追求したピュアマットⅡ(WF201)、暗部の階調を深くしたピュアマットⅡplus(WF202)、2010年にはハイゲインを追求し、フルHD対応としてピュアマットⅡeX(WF203)を発表。最新のWF302は、非常に素直な映像を映し出しながら、4K最大の魅力であるフォーカス感をしっかり実現する空気感を感じるスクリーンとして、評論家の先生諸氏からも完成度の良さに高評価をいただいた、最上級のスクリーン生地です。

ピュアマットⅢシネマ

WF302

モアレを防ぎ、高精細な映像を忠実に再現する4K対応スクリーン。ピュアマットはランダムに織られたファブリックスクリーンです。ピュアマットⅢCinemaは繊維の太さを従来の約半分にし、生地表面の凹凸を極限まで細かくして、ハイフォーカスを実現。またバックコート、表面コート of 工夫によりゲイン1.0という、拡散型としてはとても明るいスクリーンです。

■3°ゲイン1.00±1.0% ■ハーフゲイン角60°以上



特殊なスクリーン

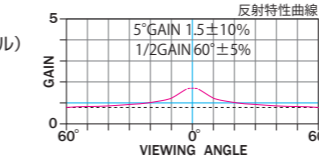
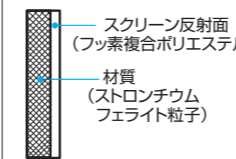
使う環境や目的、あるいは使用するプロジェクターなどにより、最適なスクリーンは異なります。オーエスでは、その条件を十分検討し最適なスクリーンをご提供します。

マグネットスクリーン

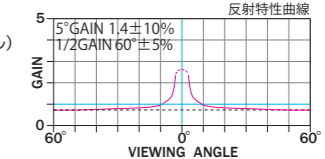
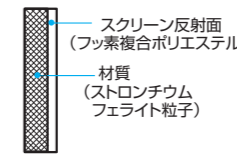
WE101 反射面は、ホットスポットを抑えた自然な幕面。ホワイトボードマーカーで書き込み・消去が可能です。全面マグネットで板面にしっかりと固定。

WE111 反射面は、ホットスポットを抑えた自然な幕面。ホワイトボードマーカーで書き込み・消去が可能です。全面マグネットで板面にしっかりと固定。ローラー巻取りに最適な優れた柔軟性があります。

■5°ゲイン1.5±10% ■ハーフゲイン角60°±5%



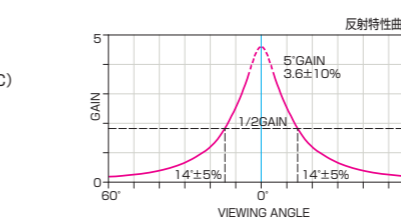
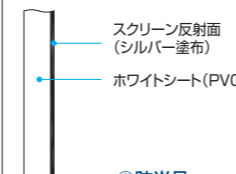
■5°ゲイン1.4±10% ■ハーフゲイン角60°±5%



シルバー(3D型)

SD201 2台のプロジェクターで、それぞれ偏光フィルターを通して右目用・左目用の画像を投写した時、その偏光性の強い光を、拡散させず、偏光状態を維持する、指向性の強い反射型スクリーン。

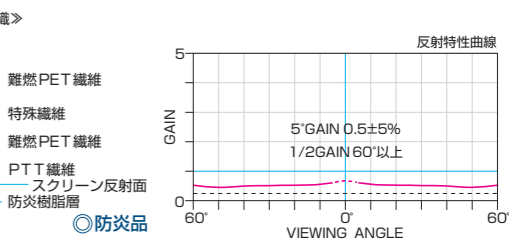
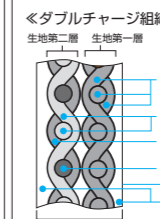
■5°ゲイン3.6±10% ■ハーフゲイン角14°±5%



ゴルフシミュレーター用スクリーン

WA101 オーエスの開発したゴルフシミュレーター用スクリーン
・低反発でゴルフボールが当たっても、跳ね返りが小さい
・ボールの衝撃音を吸収し、音が小さい
・プロジェクターの映像がくっきりとナチュラルに再現できる
・平面性を維持でき、耐久力に優れている

■5°ゲイン0.5±5% ■ハーフゲイン角60°以上



スクリーン選定のポイント -11-

スクリーンの生地交換

スクリーン表面生地の汚れ・キズ等で、映像に支障がでたり、あるいはスクリーン生地をパールからビーズに替えたいといった場合にはスクリーンの生地のみを交換することができます。P/Tセレクションについては「カートリッジ方式」を採用し、スクリーン本体を取りつけたまま、ローラーごと生地交換ができます。詳しくはご相談ください。

タリー

P/Tセレクションの電動スクリーン標準回路には、あらかじめタリー出力があります。単純な動作中ランプ表示などにご利用ください。また昇・降それぞれに信号を出し動作状態の確認をしたい場合には、24V対応の回路ボックス、あるいは、ETのタリー出力をご利用ください。その際の自照式スイッチも合わせてご用意いたします。

リミッター設定

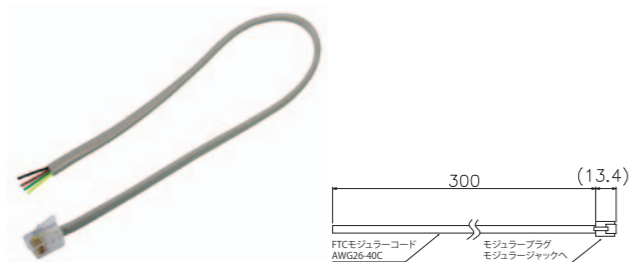
電動スクリーンには、リミットスイッチが付いており、収納位置と映写位置で自動的にスクリーンは停止するよう設計されています。収納位置（上限）と映写位置（最下限）は工場出荷時に設定済みです。プロジェクターに合わせ映写位置を上げたい場合には、実際にお使いになる環境に合わせて設定をしてください。

機種により、設定方法が異なります。設定の変更が必要な場合は、製品に同梱されています説明書をよく読んで行ってください。尚、収納位置（上限）と映写位置（下限）の間であれば、操作スイッチの「STOP」ボタンを押す事により、リミット設定に関係なく、スクリーンを停止する事ができます。

- モーター制御によるファイナルリミット（出荷時設定）で過巻き込みの事故を防止。
- リミット調整は、赤外線リモコン、壁埋込スイッチのどちらからでも簡単に設定可能。

トリガー

P/Tセレクションにはトリガー端子とトリガーケーブルが付属しています。トリガーOUTを持つ機器と接続し、スクリーンと他の機器の連動動作を可能にします。12Vオンでスクリーン降動作、12Vオフでスクリーン昇動作をします。



トリガーケーブルアサイン	
ケーブル色	アサイン
黒	トリガーIN(DC12V)
赤	トリガーGND
緑	タリーGND
黄	タリーOUT(DC5V)*

*入力インピーダンス2KΩ

タリー：昇降動作を離れた所から監視する信号。昇降動作中DC5Vを出力します。（昇と降を分けることはできません）

トリガー：スクリーンと他の機器の連動動作を可能にします。

トリガーOUTを持つ機器と接続します。12Vオンでスクリーン降動作、12Vオフでスクリーン昇動作をします。

逆巻き

オーエスではお客様の視聴環境に応じたスクリーンの巻き上げ設定をご注文いただけます。間違えやすい呼称ですので、規格品以外の特注のご注文の際には、繰り返しご確認ください。

正巻き

オーエスの規格品です。通常はこちらを推奨いたします。

反転

下がり天井などに設置し、ケースの裏を幕面にしたい場合など生地を反転いたします。

逆巻き

ケースの前後を通常の状態と変えず、巻き上げローラーを逆に回転させ、ケースの前側から生地を巻きます。そのため機種によっては下パイプが隠れない構造になります。

逆巻き反転

逆巻きの状態で生地を反転したものです。

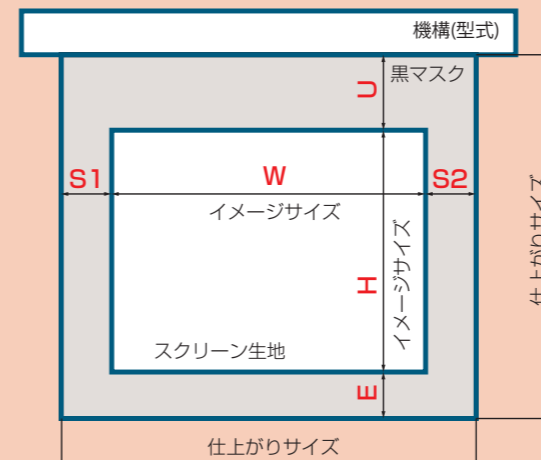
スクリーン選定のポイント -12-

スクリーンの特注

規格製品ではご満足いただけないような使用環境、設置条件などがありました場合、下記の項目に従いご発注ください。ご要望に応じた特注製品としてご用意いただけます。

ご発注に際しては、下図の要素をお知らせください。速やかに、お見積り他をご案内いたします。

■スクリーンの基本要素



記号の意味

- W : 映像を投影する範囲の横幅
- H : 映像を投影する範囲の高さ
- W×H : イメージサイズ
- U : 上黒(うわぐろ)
- E : スクリーンの縁の黒い部分(S1、S2、E)を黒マスクと言いますが、特にUを上黒と呼びます。スクリーンの高さを決める大事な部分です。

①基本となる型式をお選びください。巻き取り方法・デザインなどの基本機構になります。

②生地の種類をお選びください。生地の種類によっては、イメージ内に継ぎ目が入る事があります。

③イメージサイズを出します。映像を投写するスペース(左図のW×Hの寸法です)

④仕上がりサイズを出します。スクリーン生地の全体寸法です。(左図(W+S1+S2)×(H+E+U))

⑤黒マスクサイズを指定してください。アスペクト比(横・縦比)にご注意ください。

※黒マスクは、サイズ・型式により「塗装」「生地の繋ぎ(ジョイント)」のいずれかの方法を指定させていただきます。(左図S1、S2、U、E)
※様々な用途にお使いいただく大型スクリーンの場合は、黒マスクの不要な場合があります。その際には③④⑤が同サイズになる場合があります。

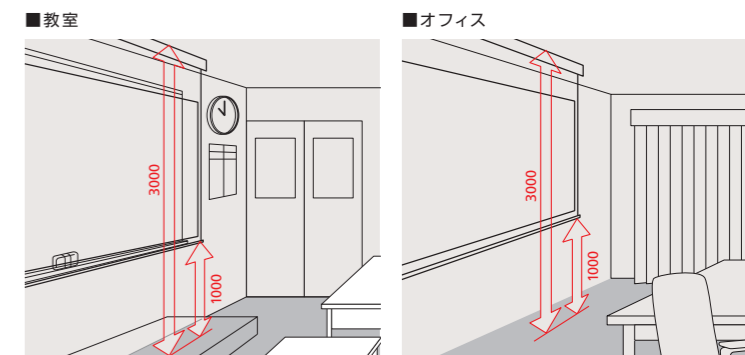
※電動スクリーンの場合は、電圧もご指定ください。
※特注製品には、使用するスクリーン生地の特性や製品の機構上限界がありますので、製作可能寸法及び納期は、都度ご確認ください。

スクリーン生地選択上のご注意

- ※PP201(パール)は100V(H)までに対応します。
- ※ESecco(エコスクリーン)は120Vまでに対応します。
- ※WG103(ホワイト)は150V、150W、170H以上のイメージ内に継ぎ目が入ります。

オーエススクリーンのCTP(120型まで)

80~120型までのオーエススクリーンは、上黒マスクサイズの設定に関し、CTPの考え方を採用しています。CTP(ケース・トッパイプ)とは「上黒+イメージ高+下黒」が各シーンでの最適な高さになるように上黒をあらかじめ設定する事です。設計の際にイメージサイズの大きさや、アスペクト比による上黒寸法の計算をその都度行うことなく、イメージサイズをお選びいただくだけでご発注いただけます。



●業務用スクリーン下場は1000を基準とする。(床から黒板の粉受け上面まで)

巻き上げスクリーン

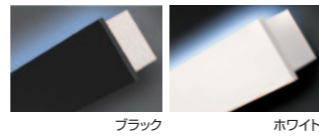
P/Tセレクションの特長

「フロントパネル構造」という、シンプルで美しいデザイン(Pセレクション)

- 徹底的に無駄を省いたシンプルデザインは、部屋のどこから見ても奥行きを感じさせません。会議室からホームシアターまで、多様な環境に素直にマッチします。
- 両端モーター部、ローラー部に目隠しパネルがついて、さらに見た目がすっきり。端子台カバーも標準装備。

- センター出しの容易なシンメトリー設計。さらに取り付け時に便利なセンターマークを用意(剥離可能)。

- フロントパネルはホワイトかブラックからお選びいただけます。

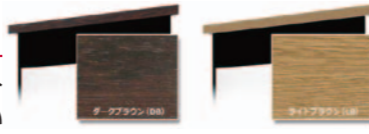


80型から200型までをカバーするワイドラインナップ

- スクリーンサイズは掲載品以外にも特注可能。同一デザインの幅広いラインナップのため、マルチスクリーン設置の場合も、統一された空間デザインが可能になります。本カタログには標準的な型式を掲載しています。詳しくはお問い合わせください。

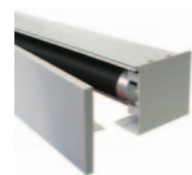
木目調パネル

- Pセレクションのフラットパネルを木目調に加工いたします。木目天井や、和風のお部屋などに良くマッチします。



シンプル構造でメンテナンス性が格段に向上

- P/Tセレクションはシンプルな構造を実現しました。そのためメンテナンス性が格段に向上、スクリーンの生地交換はカートリッジ方式で、本体を設置したまま、ローラごと簡単に行えます。工場に送り返す必要がありません。



スライディングブラケット標準装備

- Pセレクションの取付金具には、スライディングブラケットを設定(80型から150型まで)。壁面、天井の強度に合わせた取り付けの自由度が高くなりました。



選べる操作方法(電動)

- スクリーン操作には、赤外線リモコン(R)または、壁埋込スイッチ(W)そしてリモコンと壁埋込スイッチ(S)の併用をお選びいただけます。

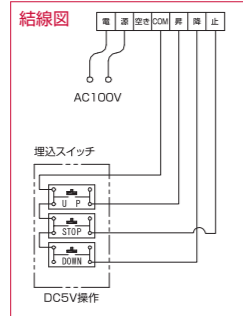
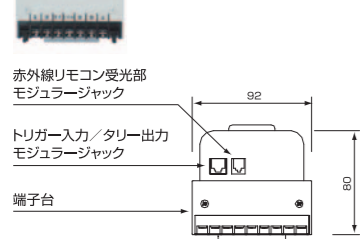
電源ケーブル背面出しが可能

- 電源ケーブルの背面出し加工をいたします。ケーブルが邪魔になりそうな場合には有効です。
※発注時のお申し込みに限らせていただきます。

選べる回路ボックス

端子台タイプ(型式記号「T」)

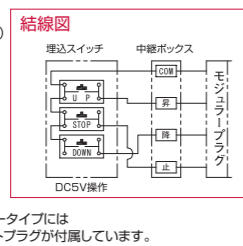
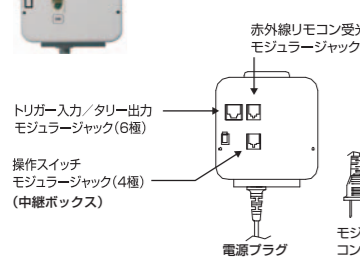
電源工事を同時に行う場合の端子一体型



5V

モジュラープラグ(型式記号「M」)

あらかじめ電源コンセントが設置されている場合には端子台セパレート型



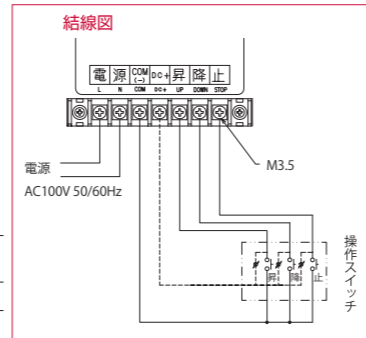
24V仕様回路ボックス(型式記号「V」)

24V

AV機器の集中コントロールなど、システムへの組み込みの際には、内部回路DC24Vに対応した回路ボックスの組み込みをしていただきますと、安定した信号出力、操作表示器への信号出しに、適応可能となります。ご発注時にご要望をお伝えください。

対応機種:

SEP, SZP, SET



■ 入出力仕様

入力制御	無電圧メイク10mS以上/ 無電圧ブレーク10mS以上
出力電圧	DC24V
出力電流	最大約80mA

※埋込スイッチの配線材料には、VCTF 0.75mm²×4C×1相当品を別途ご用意ください。
※DC24Vを無負荷で短絡させないでください。

■ タリー出力

上昇中は「DC+」～「昇」端子間の負荷(表示器等)に電流が流れます。(定格DC24V/約80mA)
下降中は「DC+」～「降」端子間の負荷(表示器等)に電流が流れます。(定格DC24V/約80mA)
※DC24V仕様は、端子台タイプのみでモジュラータイプはありません。
※24V仕様の場合は赤外線リモコン操作はFS-5(P.68)対応となります。
※DC5V仕様の機能にある「トリガー入力」、「壁埋込スイッチでの下限リミット調整」ができなくなります。(下限リミット調整はスクリーン本体で行えます。)

操作方法の選択

オーエスのP/Tセレクション電動スクリーンは、回路ボックスが外付けのため、操作方法と電源の接続方法をお選びいただく事が出来ます。最も多くお使いいただいているのは、端子台タイプ5V仕様、壁埋込スイッチ操作電源ケーブルつなぎこみです。

端子台を基準とした組み合わせ

TW 壁埋込スイッチ

5V仕様端子台 + 一連用壁埋込スイッチ S-R3

TR 赤外線リモコン

5V仕様端子台 + 赤外線リモコン S-R1

TS 壁埋込スイッチと赤外線リモコンの併用

5V仕様端子台 + 一連用壁埋込スイッチ S-R3 + 赤外線リモコン S-R1

型式例

SEP-080VM- TW W1
TR
TS

本カタログは端子台タイプ5V仕様、壁埋込スイッチ操作(TW)を標準品として記載していますが、端子台タイプ24V仕様、壁埋込スイッチ操作電源ケーブルつなぎこみタイプもお選びいただけます。(▶P.35)

赤外線リモコンはタイプが異なりますのでご注意ください。

24V端子台を基準とした組み合わせ

VW 壁埋込スイッチ

24V仕様端子台 + 一連用壁埋込スイッチ S-R3

VR 赤外線リモコン

24V仕様端子台 + 赤外線リモコン FS-5 (▶P.68)

VS 壁埋込スイッチと赤外線リモコンの併用

24V仕様端子台 + 一連用壁埋込スイッチ S-R3 + 赤外線リモコン FS-5 (▶P.68)

型式例

SEP-080VM- VW W1
VR
VS

電気工事ができない場合等には、電源ケーブルが付属されたモジュラープラグタイプをお選びいただき、電源コンセントに差すだけで使用できます。赤外線リモコン操作か、壁埋込スイッチ、またはその併用をお選びください。

壁埋込スイッチはモジュラーでの接続となりますのでご注意ください。

モジュラープラグを基準とした組み合わせ

MW 壁埋込スイッチ

モジュラープラグ + 電源プラグ + 壁埋込スイッチ S-R2 (中継ボックス付)

MR 赤外線リモコン

モジュラープラグ + 電源プラグ + 赤外線リモコン S-R1

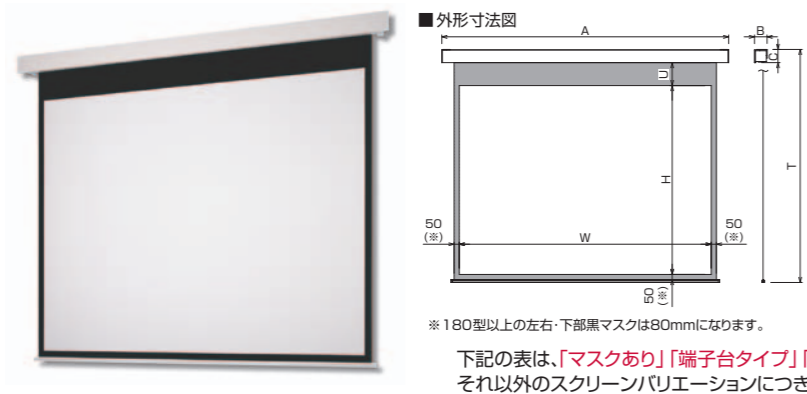
MS 壁埋込スイッチと赤外線リモコンの併用

モジュラープラグ + 電源プラグ + 壁埋込スイッチ S-R2 (中継ボックス付) + 赤外線リモコン S-R1

型式例

SEP-080VM- MW W1
MR
MS

露出設置に最適な、無駄を排したスマートデザイン。
スーパーフラットデザインで、スクリーンの存在感を感じさせない収納感。



■外形寸法図

- リミット(下限停止位置)調整が赤外線リモコン・壁埋込スイッチ共に可能。
赤外線リモコン操作、あるいはリモコンと壁スイッチの併用も選べいただけます。
操作方法の詳細はP.30をご覧ください。
- 本体外付けの回路ボックスで、設置後のメンテナンスが容易。

内部回路ボックス:DC5V (24V仕様も選べいただけます) (P.35)

※180型以上の左右・下部黒マスクは80mmになります。

下記の表は、「マスクあり」「端子台タイプ」「壁埋込スイッチ」「白パネル」の標準型式です。それ以外のスクリーンバリエーションにつきましては、お問い合わせください。

標準付属品

- 一連用壁埋込スイッチ(S-R3) P.68
- スライディングブラケット(S-M1) P.67

150型を超えるサイズ、および特注条件によりサイドブラケット仕様となります。

オプション

- サイドブラケット(S-M2) / 150型まで P.67
- アルミボックス(AL) P.75
- 赤外線リモコン送信機、受光部(S-R1) P.68

※リモコンをお選びの場合は、ホルダーが付属します。

ブラケットのフロントパネルもお選びいただけます。その際には、下タイプも黒塗装も可能です。

※壁埋込スイッチとスクリーン本体の接続は別途ケーブルをご用意ください。(0.75mm²×4C×1相当品)

NTSC 標準型式表(4:3)

画面サイズ	型 式		対応生地	イメージサイズ W×H(mm)	外形寸法(mm)			全高 T(mm)	上黒 U(mm)	製品質量 (kg)	適用ボックス内寸法 L×h×d(mm)	適用アルミボックス
	基本型式				A	B	C					
80	SEP-080VM-TWW1	WG103		1626×1219	1966	122	142	1820	381	10.8	2200×200×200	AL-220EX
100	SEP-100VM-TWW1	WG103		2032×1524	2372	122	142	2270	526	12.9	2600×200×200	AL-260EX
120	SEP-120VM-TWW1	WG103		2438×1829	2778	122	142	2270	221	14.7	3000×200×200	AL-300EX
150	SEP-150VM-TWW3	★WG103		3048×2286	3395	134	152	3016	500	21.2	3600×200×200	AL-360EX
170	SEP-170VM-TWW3	★WG103	WG207	3454×2591	3801	155	170	3339	500	37.1	4000×200×200	AL-400EX
200	SEP-200VM-TWW3	★WG103	WG207	4064×3048	4471	155	170	3826	500	43.9	4800×200×200	AL-480EX

HD 標準型式表(16:9)

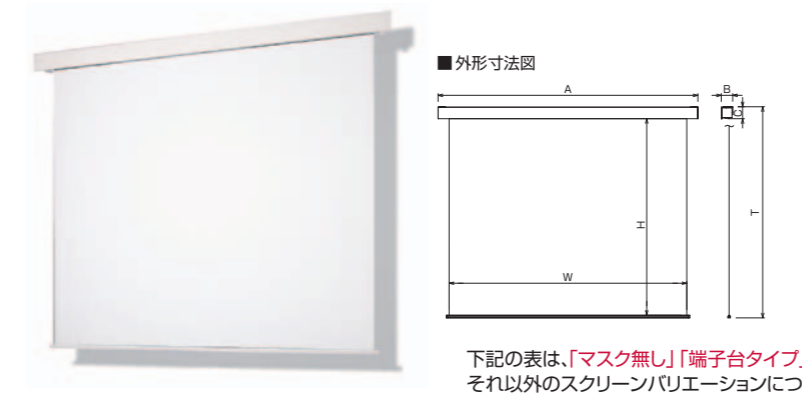
画面サイズ	型 式		対応生地	イメージサイズ W×H(mm)	外形寸法(mm)			全高 T(mm)	上黒 U(mm)	製品質量 (kg)	適用ボックス内寸法 L×h×d(mm)	適用アルミボックス
	基本型式				A	B	C					
80	SEP-080HM-TWW1	WG103		1771×996	2111	122	142	2270	1054	11.8	2400×200×200	AL-240EX
100	SEP-100HM-TWW1	WG103		2214×1245	2554	122	142	2270	805	13.7	2800×200×200	AL-280EX
120	SEP-120HM-TWW1	WG103		2657×1494	2997	122	142	2270	556	15.6	3200×200×200	AL-320EX
150	SEP-150HM-TWW3	WG103		3321×1868	3668	134	152	2598	500	22.0	4000×200×200	AL-400EX
170	SEP-170HM-TWW3	★WG103	WG207	3764×2117	4111	155	170	2865	500	39.2	4400×200×200	AL-440EX
200	SEP-200HM-TWW3	★WG103	WG207	4428×2491	4835	155	170	3269	500	46.2	5100×200×200	AL-510EX

WXGA 標準型式表(16:10)

画面サイズ	型 式		対応生地	イメージサイズ W×H(mm)	外形寸法(mm)			全高 T(mm)	上黒 U(mm)	製品質量 (kg)	適用ボックス内寸法 L×h×d(mm)	適用アルミボックス
	基本型式				A	B	C					
82	SEP-080WM-TWW1	WG103		1771×1107	2111	122	142	1820	493	11.4	2400×200×200	AL-240EX
102	SEP-100WM-TWW1	WG103		2214×1384	2554	122	142	2270	666	13.7	2800×200×200	AL-280EX
123	SEP-120WM-TWW1	WG103		2657×1661	2997	122	142	2270	389	15.6	3200×200×200	AL-320EX
154	SEP-150WM-TWW3	★WG103		3321×2076	3668	134	152	2806	500	22.3	4000×200×200	AL-400EX
174	SEP-170WM-TWW3	★WG103	WG207	3764×2353	4111	155	170	3101	500	39.5	4400×200×200	AL-440EX
205	SEP-200WM-TWW3	★WG103	WG207	4428×2768	4835	155	170	3546	500	46.7	5100×200×200	AL-510EX

生地について ★WG103は150V、170H、150W以上のイメージ内に継ぎ目が入ります。表以外の生地もお選びいただけますが、生地により異なる制約があります。ご相談ください。外形寸法は標準ブラケット装着時の寸法です。

SEPのマスク無しタイプ。黒い縁取りを完全に排除。
枠がないので、様々なコンテンツに対し気軽に投写できます。



■外形寸法図

- リミット(下限停止位置)調整が赤外線リモコン・壁埋込スイッチ共に可能。
赤外線リモコン操作、あるいはリモコンと壁スイッチの併用も選べいただけます。
操作方法の詳細はP.30をご覧ください。
- 本体外付けの回路ボックスで、設置後のメンテナンスが容易。

内部回路ボックス:DC5V (24V仕様も選べいただけます)

下記の表は、「マスク無し」「端子台タイプ」「壁埋込スイッチ」「白パネル」の標準型式です。それ以外のスクリーンバリエーションにつきましては、お問い合わせください。

標準付属品

- 一連用壁埋込スイッチ(S-R3) P.68
- スライディングブラケット(S-M1) P.67

150型を超えるサイズ、および特注条件によりサイドブラケット仕様となります。

オプション

- サイドブラケット(S-M2) / 150型まで P.67
- アルミボックス(AL) P.75
- 赤外線リモコン送信機、受光部(S-R1) P.68

※リモコンをお選びの場合は、ホルダーが付属します。

ブラケットのフロントパネルもお選びいただけます。その際には、下タイプも黒塗装も可能です。

※壁埋込スイッチとスクリーン本体の接続は別途ケーブルをご用意ください。(0.75mm²×4C×1相当品)

SEP-VN(マスク無し)

NTSC 標準型式表(4:3) ※Nの記号はノーマスク(No Mask)を意味します。

画面サイズ	型 式		対応生地	スクリーンサイズ W×H(mm)	外形寸法(mm)			全高 T(mm)	製品質量 (kg)	適用ボックス内寸法 L×h×d(mm)	適用アルミボックス
	基本型式				A	B	C				
80	SEP-080VN-TWW1	WG103		1726×1650	1966	122	142	1820	10.8	2200×200×200	AL-220EX
100	SEP-100VN-TWW1	★WG103		2132×2100	2372	122	142	2270	12.9	2600×200×200	AL-260EX
120	SEP-120VN-TWW1	★WG103		2538×2100	2778	122	142	2270	14.7	3000×200×200	AL-300EX
150	SEP-150VN-TWW3	★WG103		3148×2836	3395	134	152	3016	21.2	3600×200×200	AL-360EX
170	SEP-170VN-TWW3	★WG103		3554×3141	3801	155	170	3339	37.1	4000×200×200	AL-400EX
200	SEP-200VN-TWW3	★WG103		4224×3628	4471	155	170	3826	43.9	4800×200×200	AL-480EX

SEP-HN(マスク無し)

HD 標準型式表(16:9)

画面サイズ	型 式		対応生地	スクリーンサイズ W×H(mm)	外形寸法(mm)			全高 T(mm)	製品質量 (kg)	適用ボックス内寸法 L×h×d(mm)	適用アルミボックス
	基本型式				A	B	C				
80	SEP-080HN-TWW1	★WG103		1871×2100	2111	122	142	2270	11.8	2400×200×200	AL-240EX
100	SEP-100HN-TWW1	★WG103		2314×2100	2554	122	142	2270	13.7	2800×200×200	AL-280EX
120	SEP-120HN-TWW1	★WG103		2757×2100	2997	122	142	2270	15.6	3200×200×200	AL-320EX
150	SEP-150HN-TWW3	★WG103		3421×2418	3668	134	152	2598	22.0	4000×200×200	AL-400EX
170	SEP-170HN-TWW3	★WG103		3864×2667	4111	155	170	2865	39.2	4400×200×200	AL-440EX
200	SEP-200HN-TWW3	★WG103		4588×3071	4835	155	170	3269	46.2	5100×200×200	AL-510EX

SEP-WN(マスク無し)

WXGA 標準型式表(16:10)

画面サイズ	型 式		対応生地	スクリーンサイズ W×H(mm)	外形寸法(mm)			全高 T(mm)	製品質量 (kg)	適用ボックス内寸法 L×h×d(mm)	適用アルミボックス
	基本型式				A	B	C				
82	SEP-080WN-TWW1	WG103		1871×1650	2111	122	142	1820	11.4	2400×200×200	AL-240EX
102	SEP-100WN-TWW1	★WG103		2314×2100	2554	122	142	2270	13.7	2800×200×200	AL-280EX
123	SEP-120WN-TWW1	★WG103		2757×2100	2997	122	142	2270	15.6	3200×200×200	AL-320EX
154	SEP-150WN-TWW3	★WG103		3421×2626	3668	134	152	2806	22.3	4000×200×200	AL-400EX
174	SEP-170WN-TWW3	★WG103		3864×2903	4111	155	170	3101	39.5	4400×200×200	AL-440EX
205	SEP-200WN-TWW3	★WG103		4588×3348	4835	155	170	3546	46.7	5100×200×200	AL-510EX

生地について ★スクリーンには上部に継ぎ目が入ります。表以外の生地もお選びいただけますが、生地により異なる制約があります。ご相談ください。外形寸法は標準ブラケット装着時の寸法です。

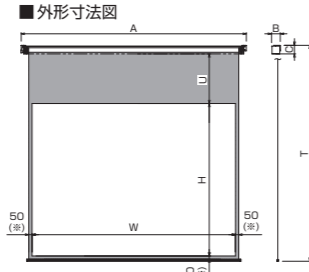
ボックス収納タイプ

電動スクリーン

端子台タイプ[5V]

タリトリガー DC 5V オールA接点 RoHS

SET / T セレクション 小型・中型・大型



※180型以上の左右・下部黒マスクは80mmになります。

シンプルな構造で、軽量、取り付け簡単。埋め込み型の設置にお奨め。

- 赤外線リモコンでも、壁埋込スイッチでも可能な下限リミット(停止位置)の手元調整。
- タリ出力端子搭載により、スクリーン動作信号を出力可能。(▶P.27)
- 回路ボックスは本体外付け。スクリーン設置後のメンテナンスも容易。
- 内部回路DC 5V。(24V仕様もお選びいただけます)(▶P.35)



※壁埋込スイッチとスクリーン本体の接続は別途ケーブルをご用意ください。(0.75mm²×4C×1相当品) サイドブラケット本体取付済。160型以上は本体一体型。

下記の表は、「マスクあり」「端子台タイプ」「壁埋込スイッチ」の標準型式です。それ以外のスクリーンバリエーションにつきましては、お問い合わせください。

NTSC 標準型式表(4:3)

画面サイズ	型 式		イメージサイズ W×H(mm)	外形寸法(mm)			全高 T(mm)	上黒 U(mm)	製品質量 (kg)	適用ボックス内寸法 L×h×d(mm)	適用 アルミボックス
	基本型式	対応生地		A	B	C					
80	SET-080VM-TW1	WG103	1626×1219	1947	121	119	1797	381	8.6	2200×150×150	AL-220X
100	SET-100VM-TW1	WG103	2032×1524	2353	121	119	2247	526	10.3	2600×150×150	AL-260X
120	SET-120VM-TW1	WG103	2438×1829	2759	121	119	2247	221	11.5	3000×150×150	AL-300X
150	SET-150VM-TW3	★WG103	3048×2286	3376	133	129	2993	500	17.0	3600×150×150	AL-360X
170	SET-170VM-TW3	★WG103	3454×2591	3782	152	160	3329	500	28.6	4000×200×200	AL-400EX
200	SET-200VM-TW3	★WG103	4064×3048	4452	152	160	3816	500	33.9	4800×200×200	AL-480EX

HD 標準型式表(16:9)

画面サイズ	型 式		イメージサイズ W×H(mm)	外形寸法(mm)			全高 T(mm)	上黒 U(mm)	製品質量 (kg)	適用ボックス内寸法 L×h×d(mm)	適用 アルミボックス
	基本型式	対応生地		A	B	C					
80	SET-080HM-TW1	WG103	1771×996	2092	121	119	2247	1054	9.4	2400×150×150	AL-240X
100	SET-100HM-TW1	WG103	2214×1245	2535	121	119	2247	805	10.8	2800×150×150	AL-280X
120	SET-120HM-TW1	WG103	2657×1494	2978	121	119	2247	556	12.2	3200×150×150	AL-320X
150	SET-150HM-TW3	WG103	3321×1868	3649	133	129	2575	500	17.6	4000×150×150	AL-400X
170	SET-170HM-TW3	★WG103	3764×2117	4092	152	160	2855	500	30.0	4400×200×200	AL-440EX
200	SET-200HM-TW3	★WG103	4428×2491	4816	152	160	3259	500	35.4	5100×200×200	AL-510EX

WXGA 標準型式表(16:10)

画面サイズ	型 式		イメージサイズ W×H(mm)	外形寸法(mm)			全高 T(mm)	上黒 U(mm)	製品質量 (kg)	適用ボックス内寸法 L×h×d(mm)	適用 アルミボックス
	基本型式	対応生地		A	B	C					
82	SET-080WM-TW1	WG103	1771×1107	2092	121	119	1797	493	9.1	2400×150×150	AL-240X
102	SET-100WM-TW1	WG103	2214×1384	2535	121	119	2247	666	10.8	2800×150×150	AL-280X
123	SET-120WM-TW1	WG103	2657×1661	2978	121	119	2247	389	12.2	3200×150×150	AL-320X
154	SET-150WM-TW3	★WG103	3321×2076	3649	133	129	2783	500	17.8	4000×150×150	AL-400X
174	SET-170WM-TW3	★WG103	3764×2353	4092	152	160	3091	500	30.3	4400×200×200	AL-440EX
205	SET-200WM-TW3	★WG103	4428×2768	4816	152	160	3536	500	35.9	5100×200×200	AL-510EX

生地について ★WG103は150V、170H、150W以上のイメージ内に継ぎ目が入ります。表以外の生地もお選びいただけますが、生地により異なる制約があります。ご相談ください。外形寸法は標準ブラケット装着時の寸法です。

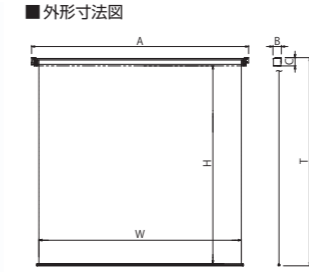
ボックス収納タイプ

電動スクリーン

端子台タイプ[5V]

DC 5V オールA接点 RoHS VOC

SET / T セレクション 小型・中型・大型 マスク無しタイプ



SETのマスク無しタイプ。様々なコンテンツに対応。

- シンプルな構造で、軽量、取り付け簡単。埋め込みボックスへの設置にお奨め。
- オリジナルボックスやスクリーン本体を隠す設置の場合に最適。
- 壁付け、天付け双方に対応するサイドブラケット付属。(スライディングブラケットはオプションで選択可能)
- 既にオーエスのアルミボックスタイプをお使いの施設にはスクリーンのみの入れ替えが可能。
- 内部回路DC 5V。(24V仕様もお選びいただけます)



※壁埋込スイッチとスクリーン本体の接続は別途ケーブルをご用意ください。(0.75mm²×4C×1相当品) サイドブラケット本体取付済。160型以上は本体一体型。

下記の表は、「マスク無し」「端子台タイプ」「壁埋込スイッチ」の標準型式です。それ以外のスクリーンバリエーションにつきましては、お問い合わせください。

SET-VN(マスク無し)

NTSC 標準型式表(4:3)

画面サイズ	型 式		スクリーンサイズ W×H(mm)	外形寸法(mm)			全高 T(mm)	製品質量 (kg)	適用ボックス内寸法 L×h×d(mm)	適用 アルミボックス
	基本型式	対応生地		A	B	C				
80	SET-080VN-TW1	WG103	1726×1650	1947	121	119	1797	8.6	2200×150×150	AL-220X
100	SET-100VN-TW1	★WG103	2132×2100	2353	121	119	2247	10.3	2600×150×150	AL-260X
120	SET-120VN-TW1	★WG103	2538×2100	2759	121	119	2247	11.5	3000×150×150	AL-300X
150	SET-150VN-TW3	★WG103	3148×2836	3376	133	129	2993	17.0	3600×150×150	AL-360X
170	SET-170VN-TW3	★WG103	3554×3141	3782	152	160	3329	28.6	4000×200×200	AL-400EX
200	SET-200VN-TW3	★WG103	4224×3628	4452	152	160	3816	33.9	4800×200×200	AL-480EX

SET-HN(マスク無し)

HD 標準型式表(16:9)

画面サイズ	型 式		スクリーンサイズ W×H(mm)	外形寸法(mm)			全高 T(mm)	製品質量 (kg)	適用ボックス内寸法 L×h×d(mm)	適用 アルミボックス
	基本型式	対応生地		A	B	C				
80	SET-080HN-TW1	★WG103	1871×2100	2092	121	119	2247	9.4	2400×150×150	AL-240X
100	SET-100HN-TW1	★WG103	2314×2100	2535	121	119	2247	10.8	2800×150×150	AL-280X
120	SET-120HN-TW1	★WG103	2757×2100	2978	121	119	2247	12.2	3200×150×150	AL-320X
150	SET-150HN-TW3	★WG103	3421×2418	3649	133	129	2575	17.6	4000×150×150	AL-400X
170	SET-170HN-TW3	★WG103	3864×2667	4092	152	160	2855	30.0	4400×200×200	AL-440EX
200	SET-200HN-TW3	★WG103	4588×3071	4816	152	160	3259	35.4	5100×200×200	AL-510EX

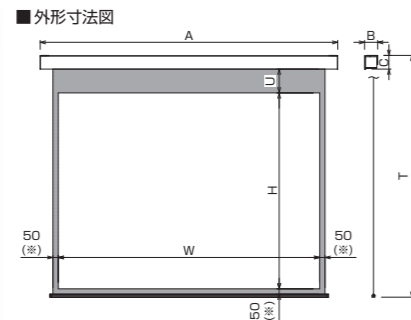
SET-WN(マスク無し)

WXGA 標準型式表(16:10)

画面サイズ	型 式		スクリーンサイズ W×H(mm)	外形寸法(mm)			全高 T(mm)	製品質量 (kg)	適用ボックス内寸法 L×h×d(mm)	適用 アルミボックス
	基本型式	対応生地		A	B	C				
82	SET-080WN-TW1	WG103	1871×1650	2092	121	119	1797	9.1	2400×150×150	AL-240X
102	SET-100WN-TW1	★WG103	2314×2100	2535	121	119	2247	10.8	2800×150×150	AL-280X
123	SET-120WN-TW1	★WG103	2757×2100	2978	121	119	2247	12.2	3200×150×150	AL-320X
154	SET-150WN-TW3	★WG103	3421×2626	3649	133	129	2783	17.8	4000×150×150	AL-400X
174	SET-170WN-TW3	★WG103	3864×2903	4092	152	160	3091	30.3	4400×200×200	AL-440EX
205	SET-200WN-TW3	★WG103	4588×3348	4816	152	160	3536	35.9	5100×200×200	AL-510EX

生地について ★スクリーンには上部に継ぎ目が入ります。表以外の生地もお選びいただけますが、生地により異なる制約があります。ご相談ください。外形寸法は標準ブラケット装着時の寸法です。

SEP / P セレクション 小型・中型・大型 フロントパネルタイプ



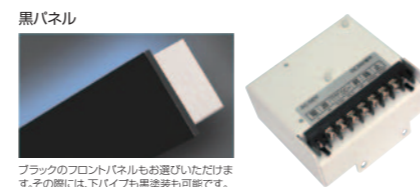
※180型以上の左右・下部黒マスクは80mmになります。

標準付属品:一連用壁埋込スイッチ(S-R3)▶P.68
スライディングブラケット(S-M1)▶P.67
オプション: サイドブラケット(S-M2)/150型まで▶P.67
アルミボックス(AL)▶P.75
赤外線リモコンセット(FS-5)▶P.68

SEPをAV機器の集中コントロールなど、システムに組み込む際には、内部回路24Vに対応する本製品をご指定ください。

24V仕様の特長

- リミット(停止位置)調整は、本体で設定。
- 昇・降のタリー出力信号出しが可能。詳細はP.27をご覧ください。



ブラックのフロントパネルもお選びいただけます。その際には、タイプも黒塗装も可能です。

●下記型式表は製品の代表例です。他のサイズについても赤字記号を変えるだけで、24V仕様をご用意いただけます。

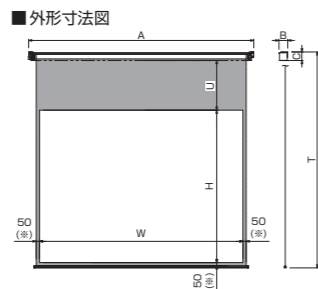
NTSC 標準型式表(4:3)

※Vの記号は24V操作電圧を意味します。

画面サイズ	型 式		イメージサイズ W×H(mm)	外形寸法(mm)			全高 T(mm)	上黒 U(mm)	製品質量 (kg)	適用ボックス内寸法 L×h×d(mm)	適用アルミボックス
	基本型式	対応生地		A	B	C					
80	SEP-080VM-VWW1	WG103	1626×1219	1966	122	142	1820	381	10.8	2200×200×200	AL-220EX
100	SEP-100VM-VWW1	WG103	2032×1524	2372	122	142	2270	526	12.9	2600×200×200	AL-260EX
120	SEP-120VM-VWW1	WG103	2438×1829	2778	122	142	2270	221	14.7	3000×200×200	AL-300EX
150	SEP-150VM-VWW3	★WG103	3048×2286	3395	134	152	3016	500	21.0	3600×200×200	AL-360EX
170	SEP-170VM-VWW3	★WG103	WG207	3454×2591	3801	155	170	3339	500	4000×200×200	AL-400EX
200	SEP-200VM-VWW3	★WG103	WG207	4064×3048	4471	155	170	3826	500	4800×200×200	AL-480EX

HD(16:9)、WXGA(16:10)についても同様に24V仕様をお選びいただけます。

SET / T セレクション 小型・中型・大型 ボックス収納タイプ



※180型以上の左右・下部黒マスクは80mmになります。

標準付属品:サイドブラケット(S-M2)/150型まで▶P.67
一連用壁埋込スイッチ(S-R3)▶P.68
オプション: スライディングブラケット(S-M1)▶P.67
アルミボックス(AL)▶P.75
赤外線リモコンセット(FS-5)▶P.68

SEPのフロントパネルを外したボックス収納タイプ、内部回路24Vに対応する回路ボックスに変更したタイプ。

24V仕様の特長

- リミット(停止位置)調整は、本体で設定。
- 昇・降のタリー出力信号出しが可能。詳細はP.27をご覧ください。

●下記型式表は製品の代表例です。他のサイズについても赤字記号を変えるだけで、24V仕様をご用意いただけます。

NTSC 標準型式表(4:3)

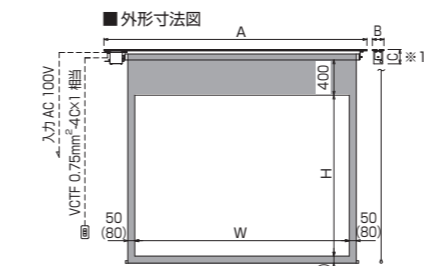
※Vの記号は24V操作電圧を意味します。

画面サイズ	型 式		イメージサイズ W×H(mm)	外形寸法(mm)			全高 T(mm)	上黒 U(mm)	製品質量 (kg)	適用ボックス内寸法 L×h×d(mm)	適用アルミボックス
	基本型式	対応生地		A	B	C					
80	SET-080VM-VW1	WG103	1626×1219	1947	121	119	1797	381	8.6	2200×150×150	AL-220X
100	SET-100VM-VW1	WG103	2032×1524	2353	121	119	2247	526	10.3	2600×150×150	AL-260X
120	SET-120VM-VW1	WG103	2438×1829	2759	121	119	2247	221	11.5	3000×150×150	AL-300X
150	SET-150VM-VW3	★WG103	3048×2286	3376	133	129	2993	500	17.0	3600×150×150	AL-360X
170	SET-170VM-VW3	★WG103	WG207	3454×2591	3782	152	160	3329	500	4000×200×200	AL-400EX
200	SET-200VM-VW3	★WG103	WG207	4064×3048	4452	152	160	3816	500	4800×200×200	AL-480EX

HD(16:9)、WXGA(16:10)についても同様に24V仕様をお選びいただけます。

生地について ★WG103は150V以上のイメージ内に継ぎ目が入ります。表以外の生地もお選びいただけますが、生地により異なる制約があります。ご相談ください。外形寸法は標準ブラケット装着時の寸法です。

ET 小型・中型・大型 アルミ天板付きボックス収納タイプ



※150型、170型、200型は、左右下部黒マスク幅80mmとなります。

軽やかな静音モーター。演出時にも昇降音が気になりません。繰り返し昇降にも対応しております。DC24V、A接点仕様。

- 結婚式場や複数のスクリーンを持つ多目的ホールなどに。
- DC24V、A接点仕様。タリー出力も持ち、幅広くシステムに導入可能。
- 駆動モーター部とスクリーン巻き上げローラーが簡単に分離可能。そのため大きいサイズでも、比較的容易に取り付けが可能。
- 止B接や押切・自照式スイッチなど特注にも対応可能。
- 大型とは思えない静音設計。
- 右モーター仕様対応可能。(特注)



※壁埋込スイッチとスクリーン本体の接続は別途ケーブルをご用意ください。(0.75mm×4C×1相当品)

NTSC 標準型式表(4:3)

画面サイズ	型 式		イメージサイズ W×H(mm)	外形寸法(mm)			製品質量 (kg)	取付最小ボックス内寸法 L×h×d(mm)	適用アルミボックス
	基本型式	対応生地		A	B	C ^{※1}			
80	ET-080V	WG103	1626×1219	2169	131	170	17.0	2450×200×200	AL-260EX
100	ET-100V	WG103	2032×1524	2569	131	170	20.0	2850×200×200	AL-300EX
120	ET-120V	WG103	2438×1829	2979	131	170	23.0	3300×200×200	AL-360EX
150	ET-150V	★WG103	3048×2286	3654	131	170	27.5	3950×200×200	AL-400EX
170	ET-170V	★WG103	WG207	4044	131	170	38.0	4350×200×200	AL-440EX
200	ET-200V	★WG103	WG207	4654	131	170	44.5	4950×200×200	AL-510EX

※1 アルミ天板下端から端子台カバー下部までの寸法です。

HD 標準型式表(16:9)

画面サイズ	型 式		イメージサイズ W×H(mm)	外形寸法(mm)			製品質量 (kg)	取付最小ボックス内寸法 L×h×d(mm)	適用アルミボックス	
	基本型式	対応生地		A	B	C ^{※1}				
80	ET-080H	WG103	1771×996	2309	131	170	17.5	2600×200×200	AL-260EX	
100	ET-100H	WG103	2214×1245	2759	131	170	20.5	3050×200×200	AL-320EX	
120	ET-120H	WG103	2657×1494	3199	131	170	23.5	3500×200×200	AL-360EX	
150	ET-150H	WG103	3321×1868	3914	131	170	28.0	4200×200×200	AL-440EX	
170	ET-170H	★WG103	WG207	4354	131	170	39.0	4650×200×200	AL-480EX	
200	ET-200H	★WG103	WG207	4428×2491	5014	131	170	45.5	5350×200×200	—

※1 アルミ天板下端から端子台カバー下部までの寸法です。

WXGA 標準型式表(16:10)

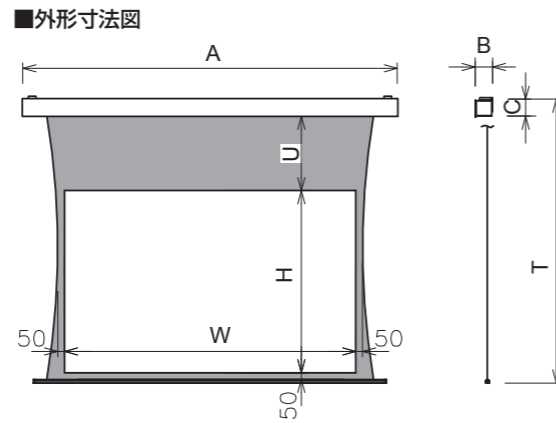
画面サイズ	型 式		イメージサイズ W×H(mm)	外形寸法(mm)			製品質量 (kg)	取付最小ボックス内寸法 L×h×d(mm)	適用アルミボックス	
	基本型式	対応生地		A	B	C ^{※1}				
82	ET-080W	WG103	1771×1107	2309	131	170	17.5	2600×200×200	AL-260EX	
102	ET-100W	WG103	2214×1384	2759	131	170	20.5	3050×200×200	AL-320EX	
123	ET-120W	WG103	2657×1661	3199	131	170	23.5	3500×200×200	AL-360EX	
154	ET-150W	★WG103	3321×2076	3914	131	170	28.5	4200×200×200	AL-440EX	
174	ET-170W	★WG103	WG207	4354	131	170	39.5	4650×200×200	AL-480EX	
205	ET-200W	★WG103	WG207	4428×2768	5014	131	170	46.0	5350×200×200	—

※1 アルミ天板下端から端子台カバー下部までの寸法です。

生地について ★WG103は150V、170H、150W以上のイメージ内に継ぎ目が入ります。表以外の生地もお選びいただけますが、生地により異なる制約があります。ご相談ください。外形寸法は標準ブラケット装着時の寸法です。

SZP / P セレクション 露出設置タイプ 超短焦点 / 短焦点推奨スクリーン

市場の拡大する「超短焦点/短焦点プロジェクター」のために最適な平面性を追求したサイドテンションスクリーン。露出設置タイプのSEPにサイドテンション機構を採用。短焦点プロジェクターによる画像ゆがみを防ぎます。(右ページ下参照)



SZシリーズの幕面は、平面性を高めるために専用生地を採用しています。光学特性は使いやすい拡散型。

SZシリーズの平面性を高める主な機構

- サイドテンション機構:** 生地左右にタブを付け、タブを通した紐で生地を引っ張ることにより、映写面のシワを防止しています。スクリーン左右からテンションを掛けている紐は、タブの部分で均等の張力を保ちます。
- オリジナル素材のタブ:** SZシリーズのタブはテンションが均一になるように、ほとんど伸縮の無い素材を使用しています。
- サイドテンション専用生地を採用:** サイドテンションスクリーンの平面性を生むために専用生地を採用。防炎性能試験合格品の為、学校やオフィスなどにも安心して導入していただけます。

サイドテンションスクリーン その他の特長

- 巻き取り収納ができる平面性に優れたスクリーン
- 施工に便利な取付金具(スライディングブラケット)を標準装備
- トリガー端子付き
- 生地交換可能なPセレクションの機構を採用
- リモコン操作あるいは壁スイッチとの併用につきましては発注時選択です
- 標準は内部回路5V、システム組み込みに際しては24V仕様にも対応可能(発注時オプション)



下記の表は、「マスクあり」「端子台タイプ」「壁埋込スイッチ」「白パネル」の標準型式です。それ以外のスクリーンバリエーションにつきましては、お問い合わせください。

ブラケットのフロントパネルも選べます。その際には下パイプも別途お申し込みください。



*壁埋込スイッチとスクリーン本体の接続は別途ケーブルをご用意ください。(0.75mm²×4C×1相当品)



NTSC 標準型式表(4:3)

画面サイズ	型 式		イメージサイズ W×H(mm)	外形寸法(mm)			全高 T(mm)	上黒 U(mm)	製品質量 (kg)	適用アルミボックス
	基本型式	対応生地		A	B	C				
80	SZP-080VM-TWW1	WV102	1626×1219	2221	134	152	1830	381	15.5	AL-240EX
100	SZP-100VM-TWW1	WV102	2032×1524	2681	134	152	2180	426	18.4	AL-300EX

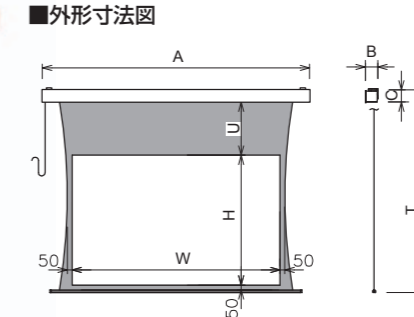
WXGA 標準型式表(16:10)

画面サイズ	型 式		イメージサイズ W×H(mm)	外形寸法(mm)			全高 T(mm)	上黒 U(mm)	製品質量 (kg)	適用アルミボックス
	基本型式	対応生地		A	B	C				
80	SZP-080WM-TWW1	WV102	1771×1107	2366	134	152	1830	493	16.4	AL-260EX
100	SZP-100WM-TWW1	WV102	2214×1384	2863	134	152	2180	566	19.4	AL-320EX

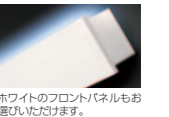
ボックス収納タイプにつきましては別途お問い合わせください。

STP / P セレクション 露出設置タイプ サウンドスクリーン

サイドテンション機構を「サウンドスクリーン」に採用。巻取りが可能なサウンドスクリーンが誕生しました。



- 壁埋込スイッチ操作、あるいはリモコンと壁スイッチの併用も選べいただけます。操作方法の詳細はP.30をご覧ください。
- 本体外付けの回路ボックスで、設置後のメンテナンスが容易。
- 内部回路ボックス:DC5V (24V仕様もお選びいただけます)



ホワイトのフロントパネルも選べいただけます。



*壁埋込スイッチとスクリーン本体の接続は別途ケーブルをご用意ください。(0.75mm²×4C×1相当品)

下記の表は、「モジュラープラグ」「赤外線リモコン」「黒パネル」の標準型式です。それ以外のスクリーンバリエーションにつきましては、お問い合わせください。

HD 標準型式表(16:9)

画面サイズ	型 式		パネルカラー	イメージサイズ W×H(mm)	全長 A (mm)	全高 T (mm)	上黒 U (mm)	奥行 B (mm)	収納時高 C (mm)	下パイプ長 D (mm)	製品質量 (kg)	適用アルミボックス
	基本型式	対応生地										
100	STP-100HM-MRK2	WS102	黒	2214×1245	2747	2223	755	134	145	2566	17.9	AL-300EX
120	STP-120HM-MRK2	WS102	黒	2657×1494	3190	2223	506	134	145	3009	20.1	AL-360EX
150	STP-150HM-MRK2	WS103	黒	3321×1868	3854	2248	132	155	170	3673	36.9	AL-400EX

*対応生地:サウンドスクリーンはWS102-WS103です。150型には、スライディングブラケットは付属しません。全高(T)、奥行(B)、収納時高(C)はスライディングブラケット使用時の寸法です。

超短焦点 / 短焦点プロジェクターをご検討の際のスクリーンの選び方

超短焦点 / 短焦点プロジェクターは、スクリーンの至近距離から投写するために、打ち込み角度が大きくなり、そのためスクリーンの僅かなたるみでも大きなゆがみとして現れてしまいます。



平面性の高いスクリーン (SZP) 一般的な巻取りスクリーン 平面性の高いスクリーン (SZP) 一般的な巻取りスクリーン

超短焦点/短焦点プロジェクターにお使いになるスクリーンを選定する際には、平面性の高いスクリーンをお選びください。ゆがみを気にすることなく、快適に映像をご覧いただけます。なおオーエスの超短焦点対応スクリーンには、右記の推奨マークを表示いたしました。スクリーンご選定の際の目安にしてください。



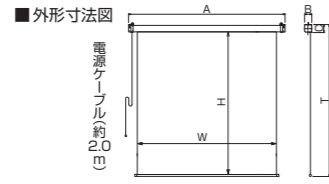
スチールケースタイプ 電動スクリーン



SEC / C セレクション 小型・中型 アスペクトフリースクリーン

1台のスクリーンで、解像度(アスペクト)の異なる
同じサイズが投写可能な、
Cセレクションアスペクトフリー・スクリーンFN。

●多解像度に対応。不特定多数の人の利用が想定される多目的室、目的に合せプロジェクターの解像度(XGA, WXGA等)設定を変えたい事があります。アスペクトフリーはスクリーンの黒マスクが無いために、コンテンツに応じたアスペクト比の映像を、スクリーン投写面に最大限に生かすことができます。



アスペクトフリー型式表

画面サイズ	型 式	対応生地	スクリーンサイズ W×H(mm)	外形寸法(mm)			全高 T(mm)	製品質量 (kg)	適用アルミボックス
				A	B	C			
83	SEC-083FN-W1	WG901	1871×2150	2087	90	100	2265	9.4	AL-220X
103	SEC-103FN-W1	WG901	2314×2150	2530	90	100	2265	11.3	AL-280X
123	SEC-123FN-W1	WG103	2757×2150	2973	90	100	2265	11.2	AL-320X

アスペクト比換算サイズ表(▶P.17)

サイズ型式	HD(16:9)	WXGA(16:10)	NTSC(4:3)
083FN	83	85	90
103FN	103	106	112
123FN	123	126	134

※実用範囲のインチサイズです。画面いっぱいのスクリーンサイズとは異なります。

下記の表は、「アスペクトフリー」「壁埋込スイッチ」の標準型式です。その他「赤外線リモコン」につきましては、お問い合わせください。

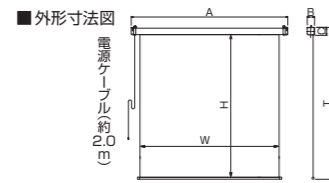
スチールケースタイプ 電動スクリーン



SEC / C セレクション 小型・中型 マスク無しスクリーン

V型と同じケース幅で、更に大きい画面が得られる
マスク無しスクリーン。

●スクリーンからマスクを取ったCセレクションマスク無しスクリーンVN。
●有効画面を大きく取れ、さらに黒マスクにピタリと画像を合わせる必要もなく、セッティングが簡単。効率的な会議運営ができます。



NTSC マスク無し型式表

画面サイズ	型 式	対応生地	スクリーンサイズ W×H(mm)	外形寸法(mm)			全高 T(mm)	製品質量 (kg)	適用アルミボックス
				A	B	C			
84	SEC-080VN-W1	WG901	1726×2150	1942	90	100	2265	9.1	AL-220X
104	SEC-100VN-W1	WG901	2132×2150	2348	90	100	2265	10.5	AL-260X
123	SEC-120VN-W1	WG103	2538×2150	2754	90	100	2265	10.5	AL-300X

下記の表は、「マスク無し」「壁埋込スイッチ」の標準型式です。その他サイズと「赤外線リモコン」につきましては、お問い合わせください。

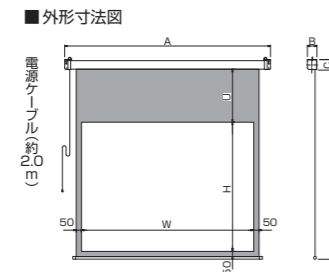
投写比較表 マスクの有無による画面の大きさ比較

アスペクト	V(4:3)		H(16:9)		W(16:10)	
	M (マスクあり)	N (マスク無し)	M (マスクあり)	N (マスク無し)	M (マスクあり)	N (マスク無し)
080	80	84	73	77	75	79
100	100	104	92	95	94	98
120	120	123	110	113	113	116

スチールケースタイプ 電動スクリーン



SEC / C セレクション 小型・中型 マスクありスクリーン



シンメトリー構造でスクリーンのセンター出しが容易、ベーシックな黒マスク付き

C セレクション電動共通の特長

- シンメトリー構造でスクリーンのセンター出しが容易。さらにセンターマークは取り付け後剥離可能。
- 取付金具(サイドブラケット)とキャップを樹脂成型で一体化。
- 回路基板はケースに収納。
- 3/8ボルトで取付可能。

下記の表は、「マスクあり」「壁埋込スイッチ」の標準型式です。その他サイズと「赤外線リモコン」につきましては、お問い合わせください。

NTSC 標準型式表(4:3)

画面サイズ	型 式	対応生地	イメージサイズ W×H(mm)	外形寸法(mm)			全高 T(mm)	上黒 U(mm)	製品質量 (kg)	適用アルミボックス
				A	B	C				
80	SEC-080VM-W1	WG901	1626×1219	1942	90	100	1884	500	8.7	AL-220X
100	SEC-100VM-W1	WG901	2032×1524	2348	90	100	2259	570	10.5	AL-260X
120	SEC-120VM-W1	WG103	2438×1829	2754	90	100	2264	270	11.2	AL-300X



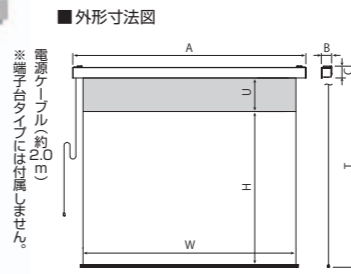
価格はずべてオープンです。

フロントパネルタイプ 電動スクリーン モジュラータイプ



SEP / P セレクション 小型・中型 エコマークスクリーン

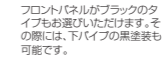
ESecoを採用したSEP/Tセレクションは、環境省認定の唯一のエコマーク認定スクリーンです。



「標準付属品」「オプション」についてはSEPと同様です(▶P.31)

- 見た目にすっきりしたフロントパネルタイプは、取り付け後も自由にパネルの脱着が可能。
- センター設定が簡単なスライディングブラケットを標準装備。
- パネルカラーは黒と白から選択可能。
- スクリーンを使用しない時に存在を主張しない、落ち着いたデザインは露出設置に最適。
- 内部回路DC5V。(24V仕様もお問い合わせください)

黒パネル
下記の表は、「左右下マスク無し」「モジュラータイプ」「赤外線リモコン」「白パネル」の標準型式です。それ以外のスクリーンにつきましては、弊社Webサイトをご覧いただくか、お問い合わせください。



NTSC 標準型式表(4:3)

画面サイズ	型 式	スクリーンサイズ W×H(mm)	外形寸法(mm)			全高 T(mm)	上黒 U(mm)	製品質量 (kg)	適用ボックス内寸法 L×h×d(mm)	適用アルミボックス
			A	B	C					
82	SEP-080VF-MRW1-ESeco	1726×1219	1966	122	142	1789	400	10.2	2200×200×200	AL-220EX
102	SEP-100VF-MRW1-ESeco	2132×1524	2372	122	142	2094	400	11.8	2600×200×200	AL-260EX
123	SEP-120VF-MRW1-ESeco	2538×1829	2778	122	142	2399	400	13.5	3000×200×200	AL-300EX

WXGA 標準型式表(16:10)

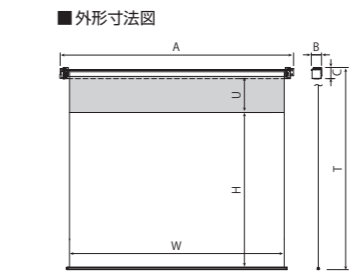
画面サイズ	型 式	スクリーンサイズ W×H(mm)	外形寸法(mm)			全高 T(mm)	上黒 U(mm)	製品質量 (kg)	適用ボックス内寸法 L×h×d(mm)	適用アルミボックス
			A	B	C					
82	SEP-080WF-MRW1-ESeco	1871×1107	2111	122	142	1677	400	10.7	2400×200×200	AL-240EX
102	SEP-100WF-MRW1-ESeco	2314×1384	2554	122	142	1954	400	12.5	2800×200×200	AL-280EX
123	SEP-120WF-MRW1-ESeco	2757×1661	2997	122	142	2231	400	14.3	3200×200×200	AL-320EX

※イメージサイズはマスクあり製品の左右マスク幅(各50mm)を足した寸法です。

ボックス収納タイプ 電動スクリーン 端子台タイプ



SET / T セレクション 小型・中型 エコマークスクリーン



「標準付属品」「オプション」についてはSETと同様です(▶P.33)

ボックス収納タイプのSETにESecoを採用したエコマーク認定スクリーン

- シンプルな構造で、軽量、取り付け簡単。埋め込みボックスへの設置にお奨め。
- オリジナルボックスやスクリーン本体を隠す設置の場合に最適。
- 壁付け、天付け双方に対応するサイドブラケット付属。(スライディングブラケットはオプションで選択可能)

下記の表は、「左右下マスク無し」「端子台タイプ」「壁埋込スイッチ」の標準型式です。その他サイズと「赤外線リモコン」につきましては、お問い合わせください。

NTSC 標準型式表(4:3)

画面サイズ	型 式	スクリーンサイズ W×H(mm)	外形寸法(mm)			全高 T(mm)	上黒 U(mm)	製品質量 (kg)	適用ボックス内寸法 L×h×d(mm)	適用アルミボックス
			A	B	C					
82	SET-080VF-TW1-ESeco	1726×1219	1947	121	119	1766	400	8.0	2200×150×150	AL-220X
102	SET-100VF-TW1-ESeco	2132×1524	2353	121	119	2071	400	9.2	2600×150×150	AL-260X
123	SET-120VF-TW1-ESeco	2538×1829	2759	121	119	2376	400	10.4	3000×150×150	AL-300X

WXGA 標準型式表(16:10)

画面サイズ	型 式	スクリーンサイズ W×H(mm)	外形寸法(mm)			全高 T(mm)	上黒 U(mm)	製品質量 (kg)	適用ボックス内寸法 L×h×d(mm)	適用アルミボックス
			A	B	C					
82	SET-080WF-TW1-ESeco	1871×1107	2092	121	119	1654	400	8.3	2400×150×150	AL-240X
102	SET-100WF-TW1-ESeco	2314×1384	2535	121	119	1931	400	9.6	2800×150×150	AL-280X
123	SET-120WF-TW1-ESeco	2757×1661	2978	121	119	2208	400	10.9	3200×150×150	AL-320X

※イメージサイズはマスクあり製品の左右マスク幅(各50mm)を足した寸法です。

価格はずべてオープンです。

大型スクリーン上巻き 電動スクリーン

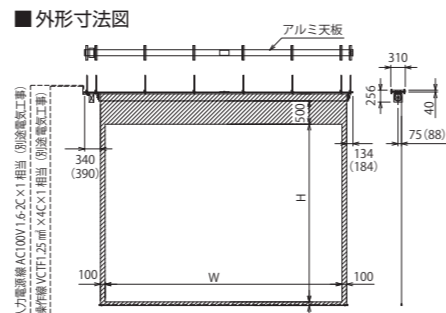
受注生産 AC100V 止めB接点 RoHS

SEL 大型 モーター内蔵タイプ



特別な調整機構無しに平面性を確保できる大型巻取りローラー採用。

- 上限リミット機能付モーターを巻き取りローラー内に設置。はみ出し部材が少ないシンプル構造。
- 従来比16%アップの大型ローラー採用で平面性を確保。
- 押しボタン式リミットスイッチ採用。
- スラブ、ぶどう棚からの設置に対応できるようにアルミ天板を採用。
- DC24V仕様にも対応可能。



※アスペクト比と生地との組合せにより()寸法になります。詳しくはお問い合わせください。

表は標準型式です。SELはこの他様々なアスペクトに対応いたします。

画面サイズ	型 式		イメージサイズ W×H(mm)	製品質量 (kg)	適用ボックス内寸法 L×h×d(mm)
	基本型式	対応生地			
220	SEL-220VM1	WG201	4470×3353	約51.5	5400×250×250
250	SEL-250VM1	WG201	5080×3810	約58.6	6000×250×250
270	SEL-270VM1	WG201	5486×4115	約86.4	6500×250×250
300	SEL-300VM1	WG201	6096×4572	約96.5	7100×250×250

※WG201はイメージ内に継ぎ目が入ります。

WXGA(16:10)

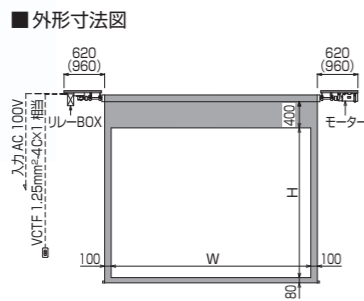
画面サイズ	型 式		イメージサイズ W×H(mm)	製品質量 (kg)	適用ボックス内寸法 L×h×d(mm)
	基本型式	対応生地			
226	SEL-220WM1	WG201	4871×3045	約53.6	5800×250×250
257	SEL-250WM1	WG201	5535×3460	約83.9	6600×250×250
278	SEL-270WM1	WG201	5977×3736	約90.7	7000×250×250

※WG201はイメージ内に継ぎ目が入ります。

大型スクリーン上巻き 電動スクリーン

受注生産 AC100V 止めB接点 要組立 RoHS

EB 大型 巻取りパイプ、モーター、リレーボックスセパレートタイプ



※アスペクト比と生地との組合せにより()寸法になります。詳しくはお問い合わせください。

独自の平面性保持機構。設置性と安全性にも配慮した大型スクリーン。

- モーター部、リレー部、ローラー部を分割できるため、搬入や取り付けの際の負担が軽減。
- 万が一スイッチケーブルが切れた場合には、昇降途中でもすぐに動作が止まる止B接点を採用。
- 操作電圧100Vを採用。操作方法に応じた各種制御方法が選択可能。
- DC24V仕様にも変更可能。
- ボックス一杯にスクリーンが欲しい、モーター・リレー部が見えないようにしたい、という場合には、モーター上置き型も対応可能。
- ぶどう棚などに取り付ける際には、専用金具(特注)で対応可能。
- 多彩なマルチ投写ができる大型スクリーン。(マルチ投写に関する詳細はP.62をご覧ください)

表はモーター下置き標準型式です。EBはこの他、上置きタイプや様々なアスペクト比に対応いたします。

画面サイズ	型 式		イメージサイズ W×H(mm)	製品質量 (kg)	適用ボックス内寸法 L×h×d(mm)
	基本型式	対応生地			
200	EB-200V	WG201	4064×3048	51.0	5800×300×300
250	EB-250V	WG201	5080×3810	59.0	6800×300×300
300	EB-300V	WG201	6096×4572	98.0	8500×300×300
350	EB-350V	WG201	7112×5334	110.0	9600×300×300

※WG201はイメージ内に継ぎ目が入ります。WG207の350Vにはイメージ内に継ぎ目があります。

HD(16:9)

画面サイズ	型 式		イメージサイズ W×H(mm)	製品質量 (kg)	適用ボックス内寸法 L×h×d(mm)
	基本型式	対応生地			
200	EB-200H	WG201	4428×2491	50.0	6200×300×300
250	EB-250H	WG201	5535×3113	58.0	7300×300×300
300	EB-300H	WG201	6642×3736	98.0	9100×300×300
350	EB-350H	WG201	7749×4359	110.0	10200×300×300

※WG201はイメージ内に継ぎ目が入ります。

価格はすべてオープンです。

大型スクリーン下巻き 電動スクリーン

受注生産 DC24V 3相200V オールA接点 要組立

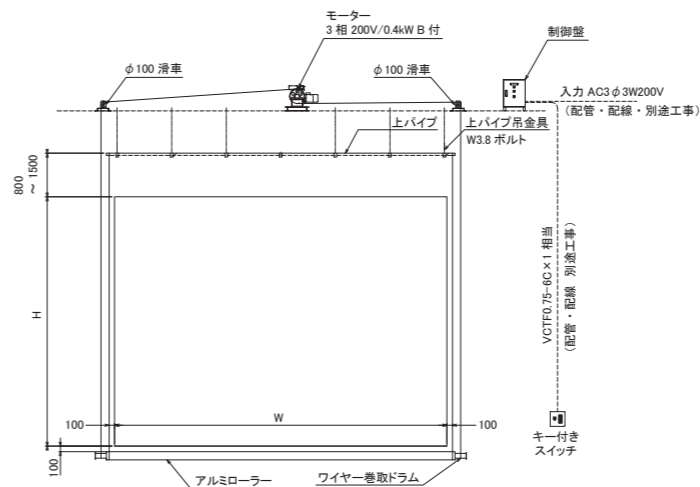
EC 大型



● 多点吊のため高い平面性を確保



■ 外形寸法図



450型までの大型に対応する、電動スクリーン。

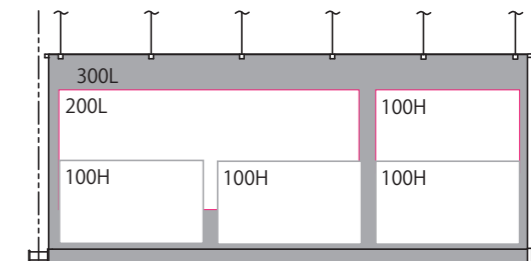
- 下巻き機構のために、上パイプの多点吊が可能となり、たわみが無い高い平面性を確保。
 - 幅広く特注に対応が可能。またシステム組み込みにも柔軟に対応可能なため、他設備との調整が必要な、舞台、体育館、公民館などの大型スクリーンとしてお勧め。
 - キング*や素線切断を考慮した巻取りドラム、滑車を採用。ワイヤーへの負担を出来るだけ軽くした安全設計。
- *キング:ロープのねじれと緩みが同時に起き、そのためにもつれや塑性変形を起こした状態。

● 安全な操作電圧24Vを採用。



多彩なマルチ投写ができる大型スクリーン

例えばシネスコ300型のECには、シネスコ200型で表組の投写とHD100型で画像データの投写が同時に行えます。(マルチ投写の詳細はP.62をご覧ください)



- ECの部品構成
- ・モーターユニット × 1
 - ・滑車 × 2
 - ・スクリーン吊金具 × 7~11 (サイズにより異なります)
 - ・ワイヤー × 1 (生地四方全長×2.5倍)
 - ・制御盤 × 1
 - ・壁スイッチ(キー付き) × 1

表は標準型式です。ECはこの他様々なアスペクトに対応いたします。

NTSC(4:3)

画面サイズ	型 式		イメージサイズ W×H(mm)	製品質量 (kg)
	基本型式	対応生地		
300	EC-300V	WG201	6096×4572	約80
350	EC-350V	WG201	7112×5334	約104
400	EC-400V	WG201	8128×6096	約134
450	EC-450V	WG201	9144×6858	約151

※WG201はイメージ内に継ぎ目が入ります。WG207の350V以上にはイメージ内に継ぎ目があります。

HD(16:9)

画面サイズ	型 式		イメージサイズ W×H(mm)	製品質量 (kg)
	基本型式	対応生地		
300	EC-300H	WG201	6642×3736	約81
350	EC-350H	WG201	7749×4359	約104
400	EC-400H	WG201	8855×4981	約134
450	EC-450H	WG201	9962×5604	約150

※WG201はイメージ内に継ぎ目が入ります。WG207の400H以上にはイメージ内に継ぎ目があります。

価格はすべてオープンです。

電動スクリーン

電動スクリーン

フロントパネルタイプ 手動スクリーン



SMP / P セレクション 小型・中型・大型

露出設置に最適な、無駄を排したスマートデザイン。
スーパーフラットデザインで、スクリーンの存在感を感じさせない収納感。

■外形寸法図

※180型以上の左右・下部黒マスクは80mmになります。

●オーエス独自に開発した新スプリング機構と、ロータリーダンパーとの組合せにより、高い静音性を実現。(当社従来比29%減)

回り止めスライド式
ボールストップスプリング機構
ブレーキ機構はロータリーダンパーを採用

■150型までのサイドブラケットもオプションで用意。▶P.67

黒パネル

下記の表は、「マスクあり」「白パネル」の標準型式です。それ以外のスクリーンにつきましては、弊社Webサイトをご覧ください。お問い合せください。

標準付属品

- スライディングブラケット(S-M1) ~150型 ▶P.67
- サイドブラケット 150型を超えるサイズ
- アルミフック棒(HK) ▶P.67
 - 80-120型(長さ1220mm)
 - 130-170型(長さ1820mm)
 - 180-200型(長さ2420mm)
- アルミフック棒ホルダー

NTSC 標準型式表(4:3)

画面サイズ	型式		イメージサイズ W×H(mm)	外形寸法(mm)			全高 T(mm)	上黒 U(mm)	製品質量 (kg)	適用ボックス内寸法 L×h×d(mm)	適用アルミボックス
	基本型式	対応生地		A	B	C					
80	SMP-080VM-W1	WG103	1626×1219	1966	122	157	1845	381	10.2	2200×200×200	AL-220EX
100	SMP-100VM-W1	WG103	2032×1524	2372	122	157	2295	526	12.2	2600×200×200	AL-260EX
120	SMP-120VM-W1	WG103	2438×1829	2778	122	157	2295	221	14.0	3000×200×200	AL-300EX
150	SMP-150VM-W3	★WG103	3048×2286	3395	134	167	3041	500	23.1	3600×200×200	AL-360EX
170	SMP-170VM-W3	★WG103	3454×2591	3801	155	185	3364	500	39.1	4000×200×200	AL-400EX
200	SMP-200VM-W3	★WG103	4064×3048	4471	155	185	3851	500	45.9	4800×200×200	AL-480EX

HD 標準型式表(16:9)

画面サイズ	型式		イメージサイズ W×H(mm)	外形寸法(mm)			全高 T(mm)	上黒 U(mm)	製品質量 (kg)	適用ボックス内寸法 L×h×d(mm)	適用アルミボックス
	基本型式	対応生地		A	B	C					
80	SMP-080HM-W1	WG103	1771×996	2111	122	157	2295	1054	11.1	2400×200×200	AL-240EX
100	SMP-100HM-W1	WG103	2214×1245	2554	122	157	2295	805	13.0	2800×200×200	AL-280EX
120	SMP-120HM-W1	WG103	2657×1494	2997	122	157	2295	556	14.9	3200×200×200	AL-320EX
150	SMP-150HM-W3	WG103	3321×1868	3668	134	167	2623	500	23.9	4000×200×200	AL-400EX
170	SMP-170HM-W3	★WG103	3764×2117	4111	155	185	2890	500	41.1	4400×200×200	AL-440EX
200	SMP-200HM-W3	★WG103	4428×2491	4835	155	185	3294	500	46.0	5100×200×200	AL-510EX

WXGA 標準型式表(16:10)

画面サイズ	型式		イメージサイズ W×H(mm)	外形寸法(mm)			全高 T(mm)	上黒 U(mm)	製品質量 (kg)	適用ボックス内寸法 L×h×d(mm)	適用アルミボックス
	基本型式	対応生地		A	B	C					
82	SMP-080WM-W1	WG103	1771×1107	2111	122	157	1845	493	10.8	2400×200×200	AL-240EX
102	SMP-100WM-W1	WG103	2214×1384	2554	122	157	2295	666	13.0	2800×200×200	AL-280EX
123	SMP-120WM-W1	WG103	2657×1661	2997	122	157	2295	389	14.9	3200×200×200	AL-320EX
154	SMP-150WM-W3	★WG103	3321×2076	3668	134	167	2831	500	24.2	4000×200×200	AL-400EX
174	SMP-170WM-W3	★WG103	3764×2353	4111	155	185	3126	500	41.5	4400×200×200	AL-440EX
205	SMP-200WM-W3	★WG103	4428×2768	4835	155	185	3571	500	48.7	5100×200×200	AL-510EX

生地について ★WG103は150V、170H、150W以上のイメージ内に継ぎ目が入ります。表以外の生地もお選びいただけますが、生地により異なる制約があります。ご相談ください。外形寸法は標準ブラケット装着時の寸法です。

フロントパネルタイプ 手動スクリーン



SMP / P セレクション 小型・中型・大型 マスク無しタイプ

SMPのマスク無しタイプ。黒い縁取りを完全に排除。
枠が無いので、様々なコンテンツのアスペクトに対し気軽に投写できます。

■外形寸法図

●オーエス独自に開発した新スプリング機構と、ロータリーダンパーとの組合せにより、高い静音性を実現。(当社従来比29%減)

回り止めスライド式
ボールストップスプリング機構
ブレーキ機構はロータリーダンパーを採用

■150型までのサイドブラケットもオプションで用意。▶P.67

黒パネル

下記の表は、「マスク無し」「白パネル」の標準型式です。それ以外のスクリーンにつきましては、弊社Webサイトをご覧ください。お問い合せください。

標準付属品

- スライディングブラケット(S-M1) ~150型 ▶P.67
- サイドブラケット 150型を超えるサイズ
- アルミフック棒(HK) ▶P.67
 - 80-120型(長さ1220mm)
 - 130-170型(長さ1820mm)
 - 180-200型(長さ2420mm)
- アルミフック棒ホルダー

NTSC 標準型式表(4:3)

画面サイズ	型式		スクリーンサイズ W×H(mm)	外形寸法(mm)			全高 T(mm)	製品質量 (kg)	適用ボックス内寸法 L×h×d(mm)	適用アルミボックス
	基本型式	対応生地		A	B	C				
80	SMP-080VN-W1	WG103	1726×1650	1966	122	157	1845	10.2	2200×200×200	AL-220EX
100	SMP-100VN-W1	★WG103	2132×2100	2372	122	157	2295	12.2	2600×200×200	AL-260EX
120	SMP-120VN-W1	★WG103	2538×2100	2778	122	157	2295	14.0	3000×200×200	AL-300EX
150	SMP-150VN-W3	★WG103	3148×2836	3395	134	167	3041	23.1	3600×200×200	AL-360EX
170	SMP-170VN-W3	★WG103	3554×3141	3801	155	185	3364	39.1	4000×200×200	AL-400EX
200	SMP-200VN-W3	★WG103	4224×3628	4471	155	185	3851	45.9	4800×200×200	AL-480EX

HD 標準型式表(16:9)

画面サイズ	型式		スクリーンサイズ W×H(mm)	外形寸法(mm)			全高 T(mm)	製品質量 (kg)	適用ボックス内寸法 L×h×d(mm)	適用アルミボックス
	基本型式	対応生地		A	B	C				
80	SMP-080HN-W1	★WG103	1871×2100	2111	122	157	2295	11.1	2400×200×200	AL-240EX
100	SMP-100HN-W1	★WG103	2314×2100	2554	122	157	2295	13.0	2800×200×200	AL-280EX
120	SMP-120HN-W1	★WG103	2757×2100	2997	122	157	2295	14.9	3200×200×200	AL-320EX
150	SMP-150HN-W3	★WG103	3421×2418	3668	134	167	2623	23.9	4000×200×200	AL-400EX
170	SMP-170HN-W3	★WG103	3864×2667	4111	155	185	2890	41.1	4400×200×200	AL-440EX
200	SMP-200HN-W3	★WG103	4588×3071	4835	155	185	3294	48.2	5100×200×200	AL-510EX

WXGA 標準型式表(16:10)

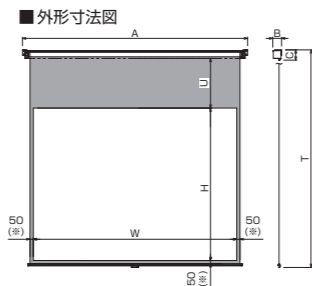
画面サイズ	型式		スクリーンサイズ W×H(mm)	外形寸法(mm)			全高 T(mm)	製品質量 (kg)	適用ボックス内寸法 L×h×d(mm)	適用アルミボックス
	基本型式	対応生地		A	B	C				
82	SMP-080WN-W1	WG103	1871×1650	2111	122	157	1845	10.8	2400×200×200	AL-240EX
102	SMP-100WN-W1	★WG103	2314×2100	2554	122	157	2295	13.0	2800×200×200	AL-280EX
123	SMP-120WN-W1	★WG103	2757×2100	2997	122	157	2295	14.9	3200×200×200	AL-320EX
154	SMP-150WN-W3	★WG103	3421×2626	3668	134	167	2831	24.2	4000×200×200	AL-400EX
174	SMP-170WN-W3	★WG103	3864×2903	4111	155	185	3126	41.5	4400×200×200	AL-440EX
205	SMP-200WN-W3	★WG103	4588×3348	4835	155	185	3571	48.7	5100×200×200	AL-510EX

生地について ★スクリーンには上部に継ぎ目が入ります。表以外の生地もお選びいただけますが、生地により異なる制約があります。ご相談ください。外形寸法は標準ブラケット装着時の寸法です。

ボックス収納タイプ 手動スクリーン



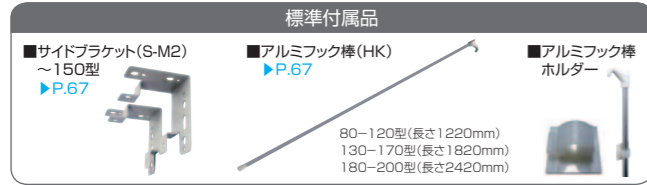
SMT / T セレクション 小型・中型・大型



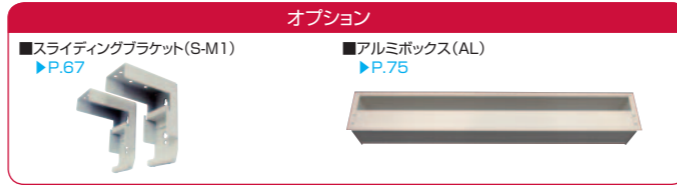
※180型以上の左右・下部黒マスクは80mmになります。

シンプルな構造で、軽量、取り付け簡単。
埋め込み型の設置にお奨め。
TセレクションはPセレクションのパネルを外したタイプです。

●オーエス独自に開発した新スプリング機構と、ロータリーダンパーとの組合せにより、高い静音性を実現。
(当社従来比29%減)



サイドブラケット本体取付済、160型以上は本体一体型。



下記の表は、「マスクあり」の標準型式です。それ以外のスクリーンにつきましては、弊社Webサイトをご覧ください。お問い合わせください。

NTSC 標準型式表(4:3)

画面サイズ	型式		イメージサイズ W×H(mm)	外形寸法(mm)			全高 T(mm)	上黒 U(mm)	製品質量 (kg)	適用ボックス内寸法 L×h×d(mm)	適用アルミボックス
	基本型式	対応生地		A	B	C					
80	SMT-080VM-1	WG103	1626×1219	1947	121	144	1822	381	8.0	2200×150×150	AL-220X
100	SMT-100VM-1	WG103	2032×1524	2353	121	144	2272	526	9.6	2600×150×150	AL-260X
120	SMT-120VM-1	WG103	2438×1829	2759	121	144	2272	221	10.9	3000×150×150	AL-300X
150	SMT-150VM-3	★WG103	3048×2286	3376	133	154	3018	500	19.0	3600×150×150	AL-360X
170	SMT-170VM-3	★WG103	3454×2591	3782	152	185	3354	500	30.6	4000×200×200	AL-400EX
200	SMT-200VM-3	★WG103	4064×3048	4452	152	185	3841	500	35.9	4800×200×200	AL-480EX

HD 標準型式表(16:9)

画面サイズ	型式		イメージサイズ W×H(mm)	外形寸法(mm)			全高 T(mm)	上黒 U(mm)	製品質量 (kg)	適用ボックス内寸法 L×h×d(mm)	適用アルミボックス
	基本型式	対応生地		A	B	C					
80	SMT-080HM-1	WG103	1771×996	2092	121	144	2272	1054	8.7	2400×150×150	AL-240X
100	SMT-100HM-1	WG103	2214×1245	2535	121	144	2272	805	10.2	2800×150×150	AL-280X
120	SMT-120HM-1	WG103	2657×1494	2978	121	144	2272	556	11.6	3200×150×150	AL-320X
150	SMT-150HM-3	WG103	3321×1868	3649	133	154	2600	500	19.5	4000×150×150	AL-400X
170	SMT-170HM-3	★WG103	3764×2117	4092	152	185	2880	500	31.9	4400×200×200	AL-440EX
200	SMT-200HM-3	★WG103	4428×2491	4816	152	185	3284	500	37.3	5100×200×200	AL-510EX

WXGA 標準型式表(16:10)

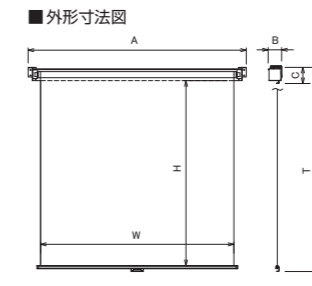
画面サイズ	型式		イメージサイズ W×H(mm)	外形寸法(mm)			全高 T(mm)	上黒 U(mm)	製品質量 (kg)	適用ボックス内寸法 L×h×d(mm)	適用アルミボックス
	基本型式	対応生地		A	B	C					
82	SMT-080WM-1	WG103	1771×1107	2092	121	144	1822	493	8.4	2400×150×150	AL-240X
102	SMT-100WM-1	WG103	2214×1384	2535	121	144	2272	666	10.2	2800×150×150	AL-280X
123	SMT-120WM-1	WG103	2657×1661	2978	121	144	2272	389	11.6	3200×150×150	AL-320X
154	SMT-150WM-3	★WG103	3321×2076	3649	133	154	2808	500	19.8	4000×150×150	AL-400X
174	SMT-170WM-3	★WG103	3764×2353	4092	152	185	3116	500	32.3	4400×200×200	AL-440EX
205	SMT-200WM-3	★WG103	4428×2768	4816	152	185	3561	500	37.8	5100×200×200	AL-510EX

生地について ★WG103は150V、170H、150W以上のイメージ内に継ぎ目が入ります。表以外の生地もお選びいただけますが、生地により異なる制約があります。ご相談ください。外形寸法は標準ブラケット装着時の寸法です。

ボックス収納タイプ 手動スクリーン

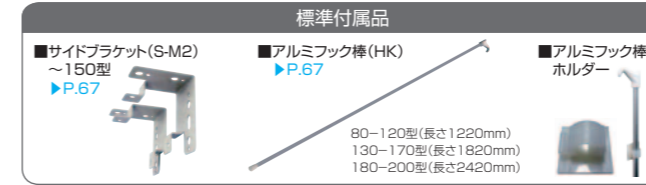


SMT / T セレクション 小型・中型・大型 マスク無しタイプ

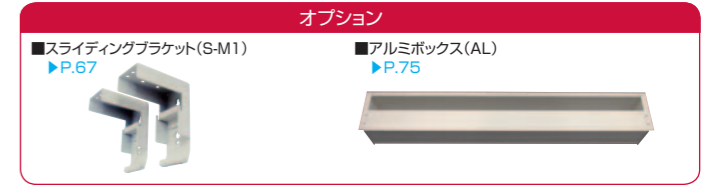


SMTのマスク無しタイプ。
黒い縁取りを完全に排除。
枠が無いので、様々なコンテンツの
アスペクトに対し気軽に投写できます。

●オーエス独自に開発した新スプリング機構と、ロータリーダンパーとの組合せにより、高い静音性を実現。
(当社従来比29%減)



サイドブラケット本体取付済、160型以上は本体一体型。



下記の表は、「マスク無し」の標準型式です。それ以外のスクリーンにつきましては、弊社Webサイトをご覧ください。お問い合わせください。

NTSC 標準型式表(4:3)

画面サイズ	型式		スクリーンサイズ W×H(mm)	外形寸法(mm)			全高 T(mm)	製品質量 (kg)	適用ボックス内寸法 L×h×d(mm)	適用アルミボックス
	基本型式	対応生地		A	B	C				
80	SMT-080VN-1	WG103	1726×1650	1947	121	144	1822	8.0	2200×150×150	AL-220X
100	SMT-100VN-1	★WG103	2132×2100	2353	121	144	2272	9.6	2600×150×150	AL-260X
120	SMT-120VN-1	★WG103	2538×2100	2759	121	144	2272	10.9	3000×150×150	AL-300X
150	SMT-150VN-3	★WG103	3148×2836	3376	133	154	3018	19.0	3600×150×150	AL-360X
170	SMT-170VN-3	★WG103	3554×3141	3782	152	185	3354	30.6	4000×200×200	AL-400EX
200	SMT-200VN-3	★WG103	4224×3628	4452	152	185	3841	35.9	4800×200×200	AL-480EX

HD 標準型式表(16:9)

画面サイズ	型式		スクリーンサイズ W×H(mm)	外形寸法(mm)			全高 T(mm)	製品質量 (kg)	適用ボックス内寸法 L×h×d(mm)	適用アルミボックス
	基本型式	対応生地		A	B	C				
80	SMT-080HN-1	★WG103	1871×2100	2092	121	144	2272	8.7	2400×150×150	AL-240X
100	SMT-100HN-1	★WG103	2314×2100	2535	121	144	2272	10.2	2800×150×150	AL-280X
120	SMT-120HN-1	★WG103	2757×2100	2978	121	144	2272	11.6	3200×150×150	AL-320X
150	SMT-150HN-3	★WG103	3421×2418	3649	133	154	2600	19.5	4000×150×150	AL-400X
170	SMT-170HN-3	★WG103	3864×2667	4092	152	185	2880	31.9	4400×200×200	AL-440EX
200	SMT-200HN-3	★WG103	4588×3071	4816	152	185	3284	37.3	5100×200×200	AL-510EX

WXGA 標準型式表(16:10)

画面サイズ	型式		スクリーンサイズ W×H(mm)	外形寸法(mm)			全高 T(mm)	製品質量 (kg)	適用ボックス内寸法 L×h×d(mm)	適用アルミボックス
	基本型式	対応生地		A	B	C				
82	SMT-080WN-1	WG103	1871×1650	2092	121	144	1822	8.4	2400×150×150	AL-240X
102	SMT-100WN-1	★WG103	2314×2100	2535	121	144	2272	10.2	2800×150×150	AL-280X
123	SMT-120WN-1	★WG103	2757×2100	2978	121	144	2272	11.6	3200×150×150	AL-320X
154	SMT-150WN-3	★WG103	3421×2626	3649	133	154	2808	19.8	4000×150×150	AL-400X
174	SMT-170WN-3	★WG103	3864×2903	4092	152	185	3116	32.3	4400×200×200	AL-440EX
205	SMT-200WN-3	★WG103	4588×3348	4816	152	185	3561	37.8	5100×200×200	AL-510EX

生地について ★WG103は150V、170H、150W以上のイメージ内に継ぎ目が入ります。表以外の生地もお選びいただけますが、生地により異なる制約があります。ご相談ください。外形寸法は標準ブラケット装着時の寸法です。

丸ケース 汎用タイプスクリーン (手動スクリーン)



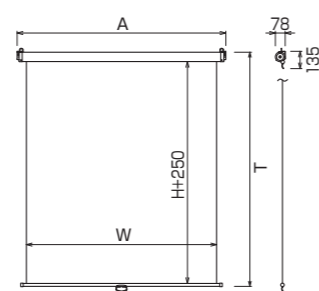
AM 汎用



アスペクト比1:1のAMシリーズ。

- 小型化を進めたオフホワイトのシンプルな丸ケース。
- ケースセンターとスクリーンセンターが一致したシンメトリー設計で、設置が容易。
- 天井・壁付け共用ブラケット標準装備。

■外形寸法図



■ケースイメージ [丸ケース] (汎用)



標準付属品

アルミフック棒(HK)
(長さ1220mm)
(▶P.67)

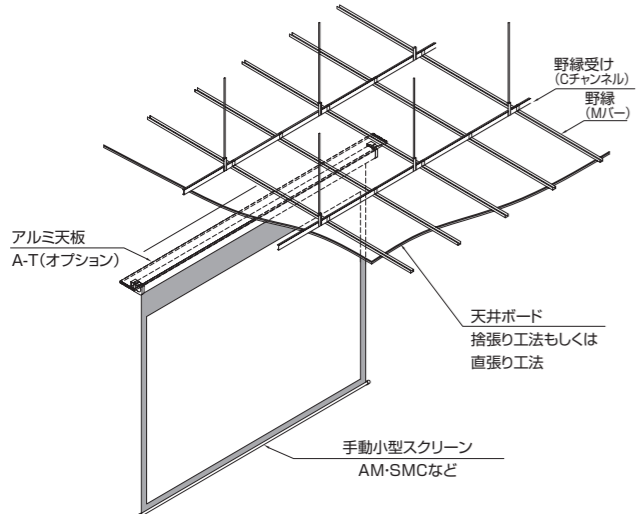
汎用 標準型式表(1:1)

画面サイズ	型 式		スクリーンサイズ W×H(mm)	全長 A(mm)	全高 T(mm)	製品質量 (kg)	取付最小ボックス内寸法 L×h×d(mm)	適用 アルミボックス
	基本型式	対応生地						
B 1515	AM-1515-02	WG103	1500×1500	1646	1875	5.2	1800×150×150	AL-220X
B 1818	AM-1818-02	WG103	1800×1800	1946	2195	6.3	2100×150×150	AL-220X
B 2020	AM-2020-02	WG103	2000×2000	2146	2395	7.1	2300×150×150	AL-240X
1515	AM-1515	WG103	1500×1500	1646	1895	5.2	1800×150×150	AL-220X
1818	AM-1818	WG103	1800×1800	1946	2195	6.3	2100×150×150	AL-220X
2020	AM-2020	WG103	2000×2000	2146	2395	7.1	2300×150×150	AL-240X

B 付きの型式はボールストップ機構のみを標準装備(末尾-02で表しています)。表記のないものはボールストップ・ソフトwind機構を標準装備。

■天井への施工例

スクリーンボックスが無く、サイドブラケットによる取付けの場合に、取付け部分の強度が確保できない時はオプションのアルミ天板「A-T」(▶P.67)を天井下地(野縁/Mバー)にしっかりと止め、そこにスクリーン本体を取付けてください。

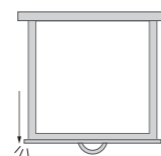


※Tセクションなども同様です。

■ボールストップ・ソフトwind機構

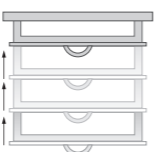
手動スクリーンにはオーエスが独自に開発したボールストップ・ソフトwind機構が搭載され、スクリーンの昇降がスムーズで、飛躍的に使いやすくなっています。本カタログでは特に表示がない限り、手動スクリーンには全て標準で装備されています。

●引き下げ時(ボールストップ機構)



軽く引き下げた位置ですぐにロックがかかります。解除もスムーズで簡単に巻き上げられます。

●巻き上げ時(ソフトwind機構)



電動スクリーンのようにゆっくり巻き上がり、静かに収納。衝撃による損傷の心配がありません。

ウィンチ下巻大型スクリーン

受注生産

HW



舞台や講堂、ホールなどで活躍、ウィンチ式下巻きスクリーン。

- 下巻き機構のため上パイプ多点吊が可能となり、高い平面性を確保。
 - ウィンチにも上限・下限リミットなど安全設計を採用。
- ※設置状況に併せて各種特注対応が可能です。大型スクリーンの為、運送費は別途お問い合わせください。

■多点吊のため高い平面性を確保

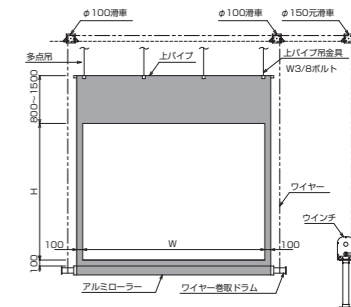


オプション

WH手動式ウィンチ(WH)自立型(S)
(▶P.135)

壁付型もあります。詳しくはお問い合わせください。

■外形寸法図



NTSC 標準型式表(4:3)

画面サイズ	型 式		イメージサイズ W×H(mm)	スクリーン質量 (kg)	対応ウィンチ
	基本型式	対応生地			
200	HW-200V	WG201	4064×3048	約56	WH-150S/150W
250	HW-250V	WG201	5080×3810	約68	WH-150S/150W
300	HW-300V	WG201	6096×4572	約80	WH-150S/150W

イメージ内には継ぎ目があります。

HD 標準型式表(16:9)

画面サイズ	型 式		イメージサイズ W×H(mm)	スクリーン質量 (kg)	対応ウィンチ
	基本型式	対応生地			
200	HW-200H	WG201	4428×2491	約56	WH-150S/150W
250	HW-250H	WG201	5535×3113	約68	WH-150S/150W
300	HW-300H	WG201	6642×3736	約80	WH-150S/150W

イメージ内には継ぎ目があります。

バトン吊上げ下巻大型スクリーン

受注生産

床置きボックス収納大型スクリーン

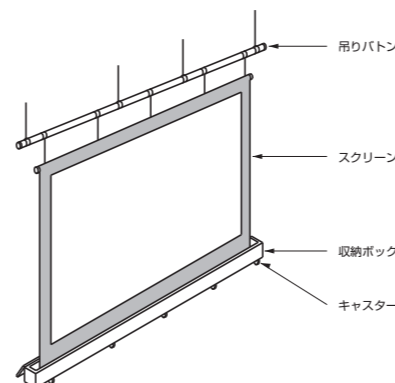


既設の大型バトンをスクリーンの引き上げに使用し、未使用時にはボックスに収納するスクリーン。

- 収納ボックスは自由な意匠が可能。(素材、鍵、キャスター、名入れなど)
- 特殊バネを採用、比較的小さな力で昇降可能。
- 最大450型(4:3 / 16:9)まで対応可能。



収納状態



価格はすべてオープンです。

スチールケースタイプ 手動スクリーン

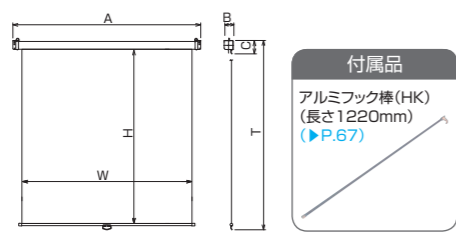


SMC / C セレクション 小型・中型 アスペクトフリースクリーン

1台のスクリーンで、解像度(アスペクト)の異なる同じサイズが投写可能な、Cセレクションアスペクトフリー・スクリーンFN。



■外形寸法図



付属品
アルミフック棒(HK)
(長さ1220mm)
(▶P.67)

●多解像度に対応：不特定多数の人の利用が想定される多目的室。目的に合せプロジェクターの解像度(XGA, WXGA等)設定を変えたい事があります。アスペクトフリーはスクリーンの黒マスクが無いために、コンテンツに応じたアスペクト比の映像を、スクリーン投写面に最大限に生かすことができます。

■アスペクト比換算サイズ表(▶P.17)

サイズ型式	HD(16:9)	WXGA(16:10)	NTSC(4:3)
083FN	83	85	90
103FN	103	106	112
123FN	123	126	134

*実用範囲のインチサイズです。画面いっぱいのスクリーンサイズとは異なります。

- ボールストップ機構採用。スクリーンの引出し、再度の引出し、巻き上げの操作がスムーズです。
- ソフトウインド機構が、巻き上げ時の急激なショックを緩和。
- スクリーンの引出しに便利なアルミフック棒付き。

手動アスペクトフリー

画面サイズ	型 式		スクリーンサイズ W×H(mm)	外形寸法(mm)			全高 T(mm)	製品質量 (kg)	適用 アルミボックス
	基本型式	対応生地		A	B	C			
83	SMC-083FN-1	WG901	1871×2150	2053	90	137	2303	9.5	AL-220X
103	SMC-103FN-1	WG901	2314×2150	2496	90	137	2303	10.5	AL-260X
123	SMC-123FN-1	WG103	2757×2150	2939	90	137	2303	10.6	AL-320X

スチールケースタイプ 手動スクリーン

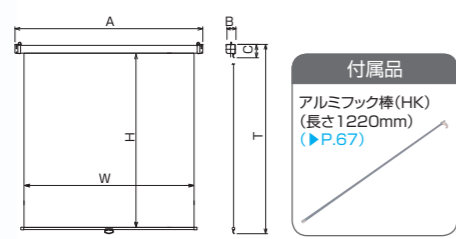


SMC / C セレクション 小型・中型 マスク無しスクリーン

スクリーンからマスクを取ったCセレクションマスク無しスクリーンVN。



■外形寸法図



付属品
アルミフック棒(HK)
(長さ1220mm)
(▶P.67)

- V型と同じケース幅で更に大きい画面が得られます。
- 有効画面を大きく取れ、さらに黒マスクにピタリと画像を合わせる必要もなく、セッティングが簡単。効率的な会議運営ができます。
- ボールストップ機構採用。スクリーンの引出し、再度の引出し、巻き上げの操作がスムーズです。

■投写比較表 マスクの有無による画面の大きさ比較

アスペクト	V(4:3)		H(16:9)		W(16:10)	
	M (マスクあり)	N (マスク無し)	M (マスクあり)	N (マスク無し)	M (マスクあり)	N (マスク無し)
080	80	84	73	77	75	79
100	100	104	92	95	94	98
120	120	123	110	113	113	116

手動マスク無し

画面サイズ	型 式		スクリーンサイズ W×H(mm)	外形寸法(mm)			全高 T(mm)	製品質量 (kg)	適用 アルミボックス
	基本型式	対応生地		A	B	C			
84	SMC-080VN-1	WG901	1726×2150	1908	90	137	2303	8.5	AL-220X
104	SMC-100VN-1	WG901	2132×2150	2314	90	137	2303	9.8	AL-240X
123	SMC-120VN-1	WG103	2538×2150	2720	90	137	2303	10.0	AL-280X

- ソフトウインド機構が、巻き上げ時の急激なショックを緩和。
- スクリーンの引出しに便利なアルミフック棒付き。

スチールケースタイプ 手動スクリーン

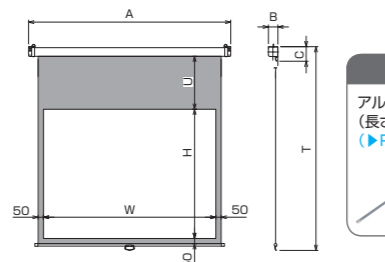


SMC / C セレクション 小型・中型 マスクありスクリーン

ハイコストパフォーマンスのケースタイプ手動スクリーン



■外形寸法図



付属品
アルミフック棒(HK)
(長さ1220mm)
(▶P.67)

C セレクション手動共通の特長

- シンメトリー構造でスクリーンのセンター出しが容易。さらにセンターマークは取り付け後剥離可能。
- 取付金具(サイドブラケット)とキャップを樹脂成型で一体化。
- ボールストップ機構採用。スクリーンの引出し、再度の引出し、巻き上げの操作がスムーズ。
- ソフトウインド機構が、巻き上げ時の急激なショックを緩和。
- 3/8ボルトで取り付け可能。

NTSC 標準型式表(4:3)

画面サイズ	型 式		イメージサイズ W×H(mm)	外形寸法(mm)			全高 T(mm)	上黒 U(mm)	製品質量 (kg)	適用 アルミボックス
	基本型式	対応生地		A	B	C				
80	SMC-080VM-1	WG901	1626×1219	1908	90	137	1922	500	8.1	AL-220X
100	SMC-100VM-1	WG901	2032×1524	2314	90	137	2297	570	9.8	AL-240X
120	SMC-120VM-1	WG103	2438×1829	2720	90	137	2302	270	10.7	AL-280X

価格はすべてオープンです。

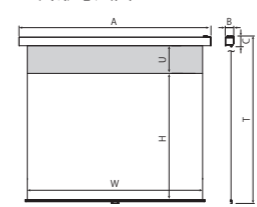
フロントパネルタイプ 手動スクリーン



SMP / P セレクション 小型・中型 エコマークスクリーン



■外形寸法図



オプション
サイドブラケット(S-M2)
(▶P.67)

黒パネル
フロントパネルがブラックのタイプも選べいただけます。その際には、下パイプの黒塗装も可能です。

標準付属品
スライディングブラケット(S-M1) ~150型 (▶P.67)
アルミフック棒(HK) 80-120型(長さ1220mm) (▶P.67)
アルミフック棒ホルダー

露出設置タイプのSMPの機構をそのままに環境対策を施したスクリーン。

下記の表は、「左右下マスク無し」「白パネル」の標準型式です。それ以外のスクリーンにつきましては、弊社Webサイトをご覧ください。お問い合わせください。

NTSC 標準型式表(4:3)

画面サイズ	型 式	スクリーンサイズ W×H(mm)	外形寸法(mm)			全高 T(mm)	上黒 U(mm)	製品質量 (kg)
			A	B	C			
82	SMP-080VF-W1-ESEco	1726×1219	1966	122	157	1814	400	9.5
102	SMP-100VF-W1-ESEco	2132×1524	2372	122	157	2119	400	11.1
123	SMP-120VF-W1-ESEco	2538×1829	2778	122	157	2424	400	12.9

WXGA 標準型式表(16:10)

画面サイズ	型 式	スクリーンサイズ W×H(mm)	外形寸法(mm)			全高 T(mm)	上黒 U(mm)	製品質量 (kg)
			A	B	C			
82	SMP-080WF-W1-ESEco	1871×1107	2111	122	157	1702	400	10.0
102	SMP-100WF-W1-ESEco	2314×1384	2554	122	157	1979	400	11.8
123	SMP-120WF-W1-ESEco	2757×1661	2997	122	157	2256	400	13.6

*スクリーンサイズはマスクあり製品の左右及び下マスク幅(各50mm)を足した寸法です。



エコマーク認定スクリーン
スクリーン生地に、ケミカルリサイクル繊維を51%使用したESEcoを採用しています。(▶P.25)

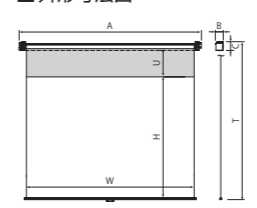
ボックス収納タイプ 手動スクリーン



SMT / T セレクション 小型・中型 エコマークスクリーン



■外形寸法図



オプション
スライディングブラケット(S-M1)
(▶P.67)

標準付属品
サイドブラケット(S-M2) (▶P.67)
アルミフック棒(HK) 80-120型(長さ1220mm) (▶P.67)
アルミフック棒ホルダー

ボックス収納タイプのSMTの機構をそのままに環境対策を施したスクリーン。

下記の表は、「左右下マスク無し」「ボックス収納タイプ」の標準型式です。それ以外のスクリーンにつきましては、弊社Webサイトをご覧ください。お問い合わせください。

NTSC 標準型式表(4:3)

画面サイズ	型 式	スクリーンサイズ W×H(mm)	外形寸法(mm)			全高 T(mm)	上黒 U(mm)	製品質量 (kg)	適用ボックス内寸法(mm)	適用 アルミボックス
			A	B	C					
82	SMT-080VF-1-ESEco	1726×1219	1947	121	144	2092	400	7.3	2200×150×150	AL-220X
102	SMT-100VF-1-ESEco	2132×1524	2353	121	144	2096	400	8.5	2600×150×150	AL-260X
123	SMT-120VF-1-ESEco	2538×1829	2759	121	144	2401	400	9.7	3000×150×150	AL-300X

WXGA 標準型式表(16:10)

画面サイズ	型 式	スクリーンサイズ W×H(mm)	外形寸法(mm)			全高 T(mm)	上黒 U(mm)	製品質量 (kg)	適用ボックス内寸法(mm)	適用 アルミボックス
			A	B	C					
82	SMT-080WF-1-ESEco	1871×1107	2092	121	144	1679	400	7.6	2400×150×150	AL-240X
102	SMT-100WF-1-ESEco	2314×1384	2535	121	144	1956	400	8.9	2800×150×150	AL-280X
123	SMT-120WF-1-ESEco	2757×1661	2978	121	144	2233	400	10.3	3200×150×150	AL-320X

*スクリーンサイズはマスクあり製品の左右及び下マスク幅(各50mm)を足した寸法です。



エコマーク認定スクリーン
スクリーン生地に、ケミカルリサイクル繊維を51%使用したESEcoを採用しています。(▶P.25)

価格はすべてオープンです。

SCREEN

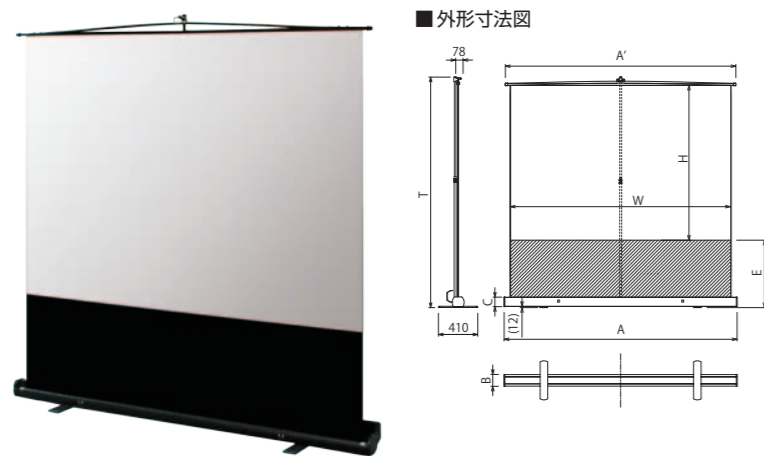
手動スクリーン

50

フロアスタンドスクリーン



MS アスペクトフリー



フロアスタンドタイプスクリーン
アスペクトフリー。
マスクあり同サイズよりも投写面が拡大し、
最大WXGA106型が投写可能。

- クラス最大の投写サイズ。
(MS-103FNの場合:W2314×H1624mm)
- ケース一体型で軽く、持ち運びが簡単。
- 会議室・教室・大型集会所・イベントなどに最適。
- 拡散性の高いホワイト生地を使用。
- コンパクトな63型もご用意。
- 脚部回転方式で、安定感のある簡単設置。
- 高さ調節は無段階調節が可能なスリーブ・ロック方式。

アスペクト比換算サイズ表

サイズ型式	HD(16:9)	WXGA(16:10)	NTSC(4:3)
63FN	63	65	63
83FN	83	85	83
103FN	103	106	103



支柱のスリーブロック機構



回転足を出した収納状態

※実用範囲のインチサイズです。画面いっぱいのスクリーンサイズとは異なります。

アスペクトフリー / フロアスタンドスクリーン

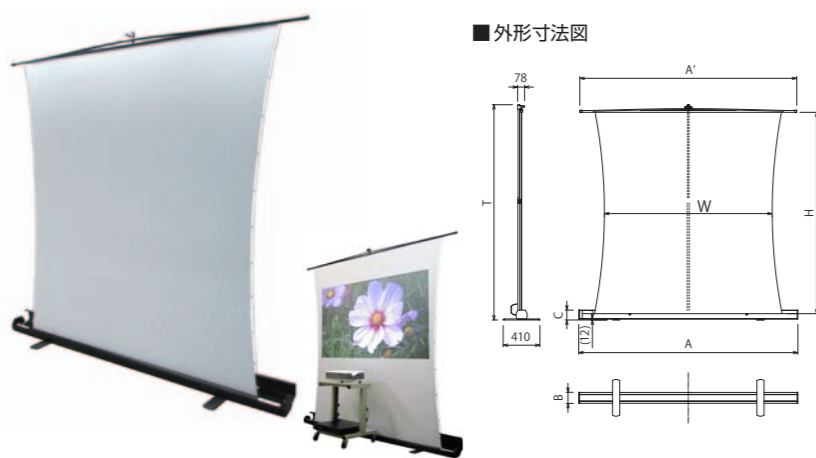
画面サイズ	型 式		スクリーンサイズ W×H(mm)	外形寸法(mm)			トップバー寸法 A'(mm)	スカート高 E(mm)	全高 T(mm)	製品質量 (kg)
	基本型式	対応生地		A	B	C				
63	MS-63FN	WG901	1428×1014	1558	125	110	1533	MAX820	MAX1920	7.5
83	MS-83FN	WG901	1871×1319	2001	125	110	1976	MAX705	MAX2110	9.5
103	MS-103FN	WG901	2314×1624	2444	125	110	2419	MAX700	MAX2400	11.5

フロアスタンドスクリーン



SVS サイドテンション

国内初のモバイルタイプのサイドテンションスクリーン!!
持ち運びが可能な上に抜群の平面性で、教室や会議室など
限られたスペースでの超短焦点プロジェクター投写にも最適。



- 平面性に優れ、超短焦点(短焦点)プロジェクターに最適なモバイルスクリーン。
- 黒マスクの無いアスペクトフリースクリーン。黒マスクが無いために、プロジェクターのアスペクト比に煩わされる事無く、画面一杯に投写することが可能。
- 施工やスクリーンの支持具が不要。軽くて持ち運びが簡単なモバイルタイプ。
- 脚部回転方式により、安定感のある簡単設置・簡単収納。
- 画面は拡散型の専用ホワイトを採用。スクリーンを見る全方向に同質の画像を反射する万能タイプの生地。
- 生地のセットが、しっかりと止まるスリーブ・ロック方式を採用。

※スクリーンの高い平面性を実現するため、支柱は常に最大に引き伸ばした状態でスリーブ・ロックを締めてください。

サイドテンション / フロアスタンドスクリーン

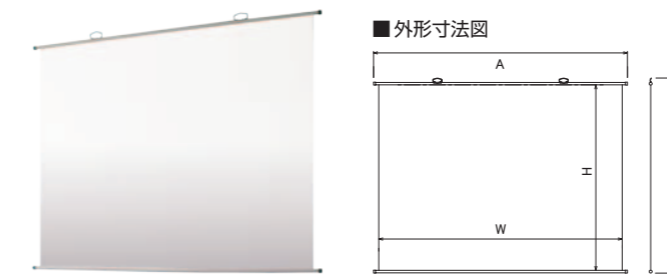
画面サイズ	型 式		スクリーンサイズ W×H(mm)	外形寸法(mm)			トップバー寸法 A'(mm)	全高 T(mm)	製品質量 (kg)
	基本型式	対応生地		A	B	C			
63	SVS-63FN-H	WV102	1428×1956	2001	125	110	1976	MAX2110	約9.0
83	SVS-83FN-H	WV102	1871×2245	2444	125	110	2419	MAX2400	約11.0

価格はすべてオープンです。

掛図スクリーン



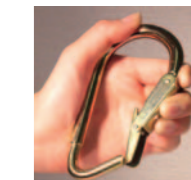
SMH 小型・中型・大型 アスペクトフリー



各種プロジェクター解像度に対応する
アスペクトフリースクリーンの掛図タイプ。

- 多解像度に対応: HDアスペクトの映像、WXGAのデータ、NTSCのデータなど。目的に合せプロジェクターも様々な解像度が登場しています。アスペクトフリーはスクリーンの黒マスクが無いために、プロジェクターに柔軟に対応し、コンテンツに応じたアスペクト比の映像を、スクリーン投写面に最大限に生かすことができます。

※壁面フックの無い所では、オプションの三脚スタンド(ST-80)が便利です。
※吊りフックは付属していません。



大型の取付の際にはツーウェイリングが便利にお使いいただけます。(P.135)

アスペクト比換算サイズ表(一例)

(P.17)

サイズ型式	HD(16:9)	WXGA(16:10)	NTSC(4:3)
083FN	83	85	90
103FN	103	106	112
123FN	123	126	134
153FN	153	157	167
173FN	173	178	188
203FN	203	209	221

※換算サイズは実用範囲のインチサイズです。画面いっぱいのスクリーンサイズとは異なります。
※掛図スクリーンは採用生地・サイズなどご要望に応じた製造が可能です。お問い合わせください。

アスペクトフリー / 掛図スクリーン

画面サイズ	型 式		スクリーンサイズ W×H(mm)	全長 A(mm)	全高 T(mm)	吊り点数	製品質量(kg)
	基本型式	対応生地					
83	SMH-083FN	WG107	1871×1429	1971	1519	2	2.5
103	SMH-103FN	WG107	2314×1763	2414	1853	2	3.4
123	SMH-123FN	WG107	2757×2093	2857	2183	2	4.4
153	SMH-153FN	WG107	3421×2541	3485	2693	4	11.0
173	SMH-173FN	WG107	3864×2873	3928	3025	4	13.0
203	SMH-203FN	WG107	4528×3372	4592	3524	5	17.0

※スクリーンサイズは生地全体のサイズです。実用投写範囲とは異なります。 ※123型以上はイメージ内に縦目が入ります。

掛図スクリーン



SMH 小型・中型 マスクあり



使わないときは手で巻き取るだけの
小型・軽量の掛図式。

- 上パイプと下パイプだけの簡単構造のため、巻取りが簡単、軽量のため持ち運びが容易。
- 用途に合わせて各種特注対応が可能。
- ホームシアター入門者に最も広く使われているスクリーン。
- 未使用時は下パイプを中心に、手で巻き収納。
- 携帯に便利なSMH掛図用収納バッグもオプションで用意。

※壁面フックの無い所では、オプションの三脚スタンド(ST-80)が便利です。
※吊りフックは付属していません。

HD 標準型式表(16:9)

画面サイズ	型 式	対応生地	イメージサイズ W×H(mm)	全長 A(mm)	全高 T(mm)	製品質量 (kg)	吊り点数
80	SMH-080HM	WG107	1771×996	1971	1186	2.3	2
100	SMH-100HM	WG107	2214×1245	2414	1435	3.0	2
120	SMH-120HM	WG107	2657×1494	2857	1684	3.9	2

掛図スクリーン



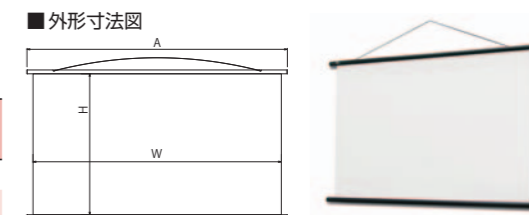
SMH 小型・中型 パルプ生地

軽い(約600g)、画質が良い(拡散型)、WXGA対応掛図スクリーン。

- 新素材パベルマットを使用、60型16:10(W1292×H808mm)でわずか600g。マジックテープでバインディングし、簡単に持ち運べる機動性の高いスクリーン。
- パベルマットは、100%純粋パルプを基礎にし、コーティングやインクにも環境を意識。上下パイプにも紙を採用し、廃棄時にはそのままリサイクル(資源ごみ)として処分することが可能。

WXGA 標準型式表(16:10)

画面サイズ	型 式	対応生地	イメージサイズ W×H(mm)	全長 A(mm)	製品質量 (kg)	吊り点数
60	SMH-060WN	WM201	1292×808	1376	約0.6	1
80	SMH-080WN	WM201	1723×1077	1807	約0.9	1



価格はすべてオープンです。

簡易設置スクリーン

簡易設置スクリーン

三脚スタンドスクリーン

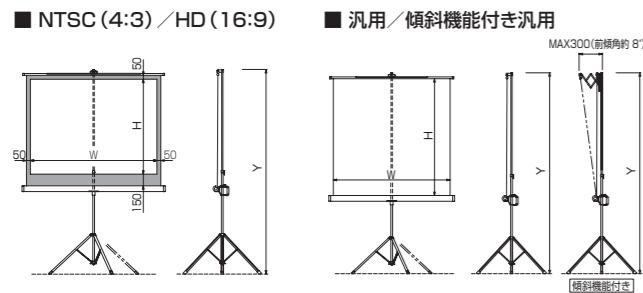
傾斜 PT 汎用(1:1)傾斜機能付きのみ RoHS

PT



三脚スタンドとスクリーンを一体化した、持ち運び可能なスクリーン。
NTSC (4:3) には120型も用意。

- NTSC、HD、汎用と多彩な画面サイズを用意。
- 職場会議、部室やイベントテント内など、スクリーン取り付けのできない環境でも使用可能。
- 高さ設定が容易なため、多様なシーンで使用可能。
- 巻き取り方式：スプリングドライブ方式
- 汎用は傾斜機能付きも選べます。
- 携帯に便利な別売りのレザーバッグもございます。



NTSC 標準型式表(4:3)

画面サイズ	型 式	対応生地	イメージサイズ W×H (mm)	高さ Y (mm)	製品質量 (kg)
80	PT-080V	WG103	1626×1219	2190~2640	10.6
100	PT-100V	WG103	2032×1524	2500~3040	12.6
120	PT-120V	WG103	2438×1829	2890~3230	14.5

HD 標準型式表(16:9)

画面サイズ	型 式	対応生地	イメージサイズ W×H (mm)	高さ Y (mm)	製品質量 (kg)
80	PT-080H	WG103	1771×996	1970~2520	11.0
100	PT-100H	WG103	2214×1245	2300~2940	13.6

汎用 標準型式表(1:1)

画面サイズ	型 式	対応生地	イメージサイズ W×H (mm)	高さ Y (mm)	製品質量 (kg)
1212	PT-1212	WG107	1200×1200	1900~2130	7.4
1515	PT-1515	WG107	1500×1500	2200~2590	9.6
1818	PT-1818	WG107	1800×1800	2570~3040	11.1
2020	PT-2020	WG107	2000×2000	2830~3230	12.5

傾斜機能付き汎用 標準型式表(1:1)

画面サイズ	型 式	対応生地	イメージサイズ W×H (mm)	高さ Y (mm)	製品質量 (kg)
1212	PT-1212P	WG107	1200×1200	1900~2130	8.0
1515	PT-1515P	WG107	1500×1500	2200~2590	10.0
1818	PT-1818P	WG107	1800×1800	2570~3040	11.5

価格はすべてオープンです。

マグネットスクリーン

マグネット スプリング RoHS VOC

WSM 平面・曲面黑板用 スプリング式ローラー手巻き収納横開きタイプ



水平器が付いて、水平出しがとても簡単になったマグネットスクリーン。
取付け・巻取り・持ち運びが簡単なローラー巻取り型。



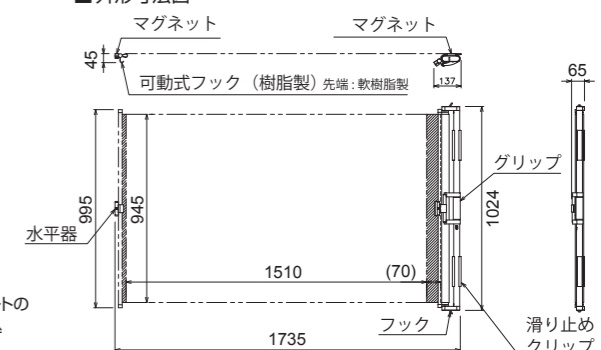
- ホワイトボードマーカーで書いて消せる。ホワイトボードタイプのプロジェクタースクリーン。
- 背の低い人でも楽に貼り付けできる横開きタイプ。
- 用途に合わせ縦・横、右・左、どちらからでも貼り付け可能。
- 強固なアルミローラーを採用、シートをしっかり巻取り。
- 曲面黑板にも対応するフレキシブルな幕面。
- 水平器付きで、水平設置が容易。
- シンプルデザインで軽量、持ち運びが簡単。
- ビジネス用途にも、マグネットの効くパーティションなどを利用して超短焦点プロジェクターに最適。
- フック(紐)が付いて便利になった収納。

※曲面黑板に使用した場合には、超短焦点プロジェクターの画像が変形する場合があります。(P.57)
※貼り付け面の凹凸に影響されます。外し忘れのマグネットやテープ、パーティションの段差などにご注意ください。

■巻取り状態



■外形寸法図



■WXGA(16:10)準拠

画面サイズ	型 式	対応生地	塗装色	イメージサイズ W×H (mm)	外形寸法(収納時) W×D×H (mm)	投写可能最大サイズ			本体質量 (kg)	付属品
						NTSC(4:3)	HD(16:9)	WXGA(16:10)		
70	WSM-070WC-MH2-2	WE111	白	1510×945	1024×65×137	62型	68型	70型	約2.7	専用マーカー:赤×1,黒×1 レーザー×1

(対応生地▶P.26)

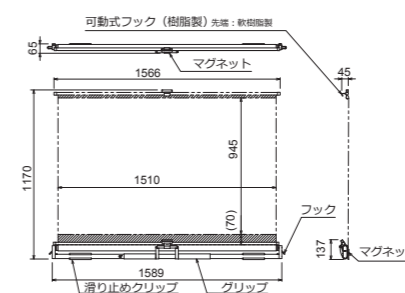
マグネットスクリーン

マグネット スプリング RoHS VOC

WSM 平面・曲面黑板用 スプリング式ローラー手巻き収納縦開きタイプ



■外形寸法図



曲面黑板にも対応。
取付け・巻取り・持ち運びが簡単なプロジェクター用マグネットスクリーン。



- プロジェクタースクリーンに使用しているものと同じアルミローラーを採用、シートをしっかり巻取り。
- 曲面黑板にも対応するフレキシブルな幕面。
- 上パイプは曲面に柔軟に対応する軟質素材。
- シンプルデザインで軽量、持ち運びが簡単。
- ビジネス用途にも、マグネットの効くパーティションなどを利用して超短焦点プロジェクターに最適。
- フック(紐)が付いて便利になった収納。

※曲面黑板に使用した場合には、超短焦点プロジェクターの画像が変形する場合があります。(P.57)
※貼り付け面の凹凸に影響されます。外し忘れのマグネットやテープ、パーティションの段差などにご注意ください。

■WXGA(16:10)準拠

画面サイズ	型 式	対応生地	塗装色	イメージサイズ W×H (mm)	外形寸法(収納時) W×D×H (mm)	投写可能最大サイズ			本体質量 (kg)	付属品
						NTSC(4:3)	HD(16:9)	WXGA(16:10)		
70	WSM-070WC-MV3-2	WE111	白	1510×945	1589×65×137	62型	68型	70型	約3.2	マーカー:赤×1,黒×1,レーザー×1

(対応生地▶P.26)

価格はすべてオープンです。

SCREEN

マグネットスクリーン

54

SCREEN

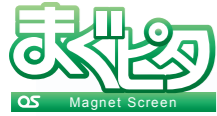
簡易設置スクリーン

53

マグネットスクリーン



WSM 平面黒板用 スプリング式ケース収納タイプ

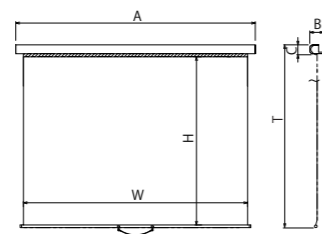


教室の黒板に全面密着するマグネットの接着力で、超短焦点プロジェクターにふさわしい平面性を確保。映写スクリーンとホワイトボードの機能を兼ね備えたマグネットスクリーン。



- 全面マグネットで超短焦点プロジェクターにふさわしい平面性を確保。
- ホットスポットを抑えて、明るい自然な映像を映す被膜処理。
- オーエススクリーンのスプリング巻き取り技術で、スムーズな引き出しと収納。
- スライドレールを利用し、黒板の好きな位置に水平移動させることが可能。(RV2タイプ標準装備、FV2タイプはオプション)
- エッジのカーブがほとんど無く、平面性が高いマグネットスクリーン。
- ホワイトボードマーカーで自由に書き込み、きれいにふき取り。
- ボールストップ・ソフトウインド機構を搭載。下降途中で止められ、ゆっくり巻き上げ。

■外形寸法図



黒板移動タイプ(スライドレール付属)

(対応生地▶P.26)

画面サイズ	型式	対応生地	イメージサイズ W×H(mm)	外形寸法(mm)			高さ T(mm)	投写可能最大サイズ			本体質量 (kg)	付属品
				A	B	C		NTSC(4:3)	HD(16:9)	WXGA(16:10)		
68	WSM-068F-RV2-2	WE101	1520×1140	1624	95	68	1275	74型	68型	70型	約8.6	マーカー:赤×1,黒×1 レーザー×1,スライドレール(L=1600mm)×2
74	WSM-074F-RV2-2	WE101	2027×1140	2131	95	68	1275	74型	91型	84型	約10.6	

黒板固定タイプ(スライドレールなし)

(対応生地▶P.26)

画面サイズ	型式	対応生地	イメージサイズ W×H(mm)	外形寸法(mm)			高さ T(mm)	投写可能最大サイズ			本体質量 (kg)	付属品
				A	B	C		NTSC(4:3)	HD(16:9)	WXGA(16:10)		
68	WSM-068F-FV2-2	WE101	1520×1140	1624	95	68	1240	74型	68型	70型	約5.6	マーカー:赤×1,黒×1 レーザー×1
74	WSM-074F-FV2-2	WE101	2027×1140	2131	95	68	1240	74型	91型	84型	約7.6	

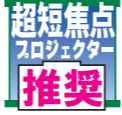
マグネットスクリーン



WRM 平面・曲面両用 手巻収納タイプ

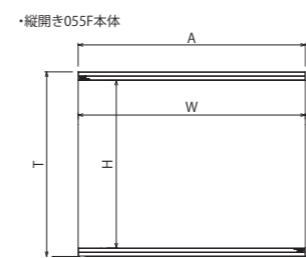


持ち運びから貼り込み、収納まで一人で手軽に行える簡単設置・収納のマグネットスクリーン。



- 軽量のため、位置決めや持ち運びが楽。(055F:1.9kg、070F:2.7kg)
- エッジのカーブが無く、平面性が高いスクリーン。 ※曲面に貼った場合には画像がゆがむ場合があります。(▶P.57参照)

■外形寸法図



WRM-055F-MV1



NTSC(4:3)準拠

(対応生地▶P.26)

画面サイズ	型式	対応生地	イメージサイズ W×H(mm)	外形寸法(mm)			投写可能最大サイズ			本体質量 (kg)	付属品
				A	T	生地厚	NTSC(4:3)	HD(16:9)	WXGA(16:10)		
55	WRM-055F-MV1	WE101	1220×900	1220	984	0.4	59型	55型	56型	約2.0	ショルダーベルト マーカー:赤×1,黒×1 レーザー×1
※70	WRM-070F-MH1	WE101	1550×1140	1634	1140	0.4	74型	70型	72型	約3.0	

※070Fは横開きになります。

価格はすべてオープンです。

マグネットスクリーン



WSM 曲面黒板用 スプリング式ケース収納タイプ



曲面補正機能付きの超短焦点プロジェクターに限りません。



ボールストップ・ソフトウインド機構搭載。曲面黒板用マグネットスクリーンに業界初のスプリング巻上式が登場。

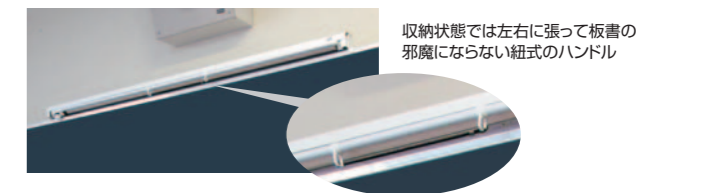
- 業界初の曲面对応スプリング巻き上げ式。
- 曲面黒板の板面にぴったりフィットするオーエス独自の機構。
・曲面(R)の大きさに合わせて、シートをきれいに密着させる新開発のプルコード(浮解消機構)。
・上黒(黒マスク)の部分に伸縮シートを採用し、曲面に対応。
- 黒板の上に設置する固定タイプ。未使用時も気にならないケース収納型。
- 水平調整不要の簡単な設定。
- ボールストップ機構で、シートは引き出した位置で止まり巻戻りを防止。
- ソフトウインド機構を採用、スクリーンをケースに巻き上げ収納する際の急激な上昇を防止。
- 曲面黒板の板面にぴったりフィットする全面マグネットタイプ。
- パソコンの16:10表示にも対応する70型ワイドスクリーン。
- 収納時にも板書の邪魔にならない紐式のハンドルを採用。

巻き取り機構部とプルコード

あらかじめ水平に設置できるスプリング巻き上げ式

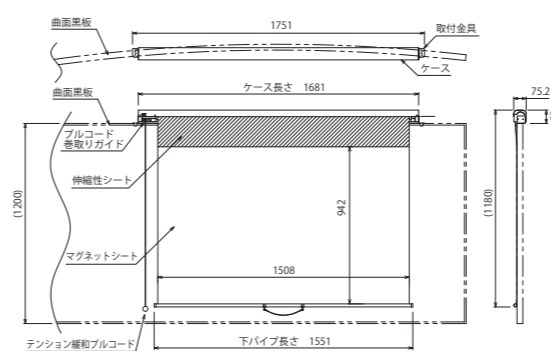


黒板上への収納状態。収納場所にも困りません。



収納状態では左右に張って板書の邪魔にならない紐式のハンドル

■外形寸法図



WXGA(16:10)準拠

(対応生地▶P.26)

画面サイズ	型式	対応生地	ケース塗装色	イメージサイズ W×H(mm)	外形寸法(収納時) W×D×H(mm)	本体質量 (kg)	付属品
70	WSM-070WC-FV2-2	WE101	白	1508×942	1751×75×80	約5.6	マーカー:赤×1,黒×1,レーザー×1

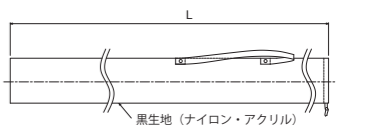
まぐピタオプション スプリング式ローラー手巻き収納スクリーン用収納バッグ



WSMスプリング式ローラー専用収納バッグ



■外形寸法図



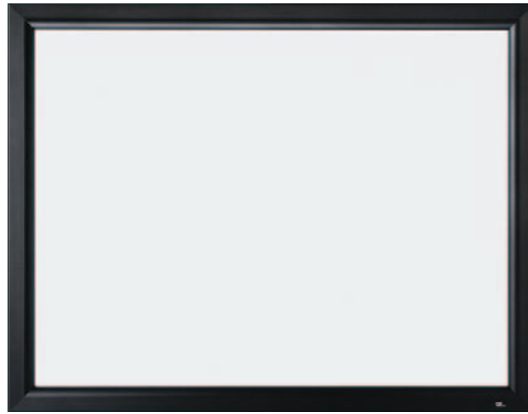
型式	長さL(mm)	製品質量(kg)	適合機種
W-S01	1250	0.10	WSM-070WC-MH
W-S02	1800	0.15	WSM-070WC-MV

便利な下げひも付き(写真はW-S01)

新製品

価格はすべてオープンです。

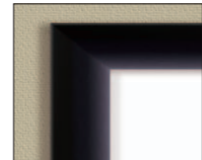
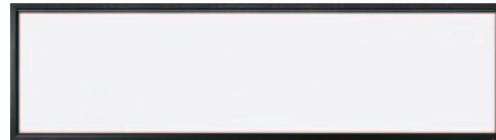
PA



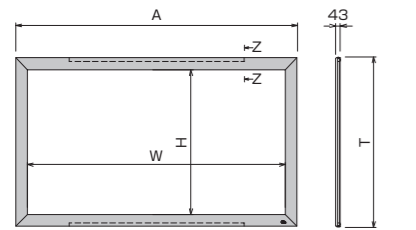
投写スクリーンの理想形。平面性の高い張込型。比類なき平面性を誇るハイクオリティ映像。組立・張込スクリーン。

- 簡単に張り込み可能なスプリングを採用。湿度など生地環境変化にもスプリングが柔軟に対応。生地メンテナンス性にも優れた効果。
 - ラウンドシェイプ形状のアルミフレームは、剛性が高く、エッジの反射も防止。
 - 高級感を演出するフロッキー加工フレームも登場。(型式末尾02)
 - 現場搬入がしやすいロックダウン方式で、軽量アルミフレーム採用。
 - 壁面取付金具を上下に取り付けられれば、左右方向にスクリーン位置調整が可能です。(左右に取り付けた場合は、上下に位置調整可能)
 - 大型や、マルチスクリーン*、フレーム特別塗装など特注仕様にも対応可能。
- *マルチスクリーンにつきましてはP.62をご覧ください。

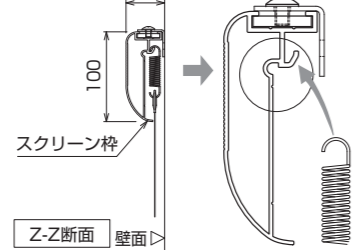
PAは自由な横縦比でスクリーン製作が可能です。右の写真は4:3の3連投写用に製作されたものです。是非ご検討ご相談ください。



■外形寸法図



■断面図



■スプリングフック部
スクリーンの平面性を確保。
簡単に取り付けられます。

■フロッキー加工(黒)

他の生地や画面サイズ・アスペクト比にも対応可能です。詳細はお問い合わせください。

150型を超えるフレーム厚は70mmになります。

NTSC 標準型式表(4:3)

画面サイズ	型 式		イメージサイズ W×H(mm)	外形寸法 A×T(mm)	製品質量 (kg)
	基本型式	対応生地			
100	PA-100V-01/02	WG107	2032×1524	2236×1739	12.0
120	PA-120V-01/02	WG107	2438×1829	2642×2044	14.0
150	PA-150V-01/02	WG107 / WG207	3048×2286	3252×2501	19.5

末尾02はフロッキーフレーム(特注品)です。PAはすべての生地に対応可能です。(生地により継ぎ目が異なります)

HD 標準型式表(16:9)

画面サイズ	型 式		イメージサイズ W×H(mm)	外形寸法 A×T(mm)	製品質量 (kg)
	基本型式	対応生地			
100	PA-100H-01/02	WG107	2214×1245	2418×1460	12.0
120	PA-120H-01/02	WG107	2657×1494	2861×1709	14.0
150	PA-150H-01/02	WG107 / WG207	3321×1868	3525×2083	18.5

末尾02はフロッキーフレームです。PAはすべての生地に対応可能です。(生地により継ぎ目が異なります)

■ご注意/曲面黒板へのプロジェクター別投写画面比較 ※プロジェクターを水平投写した場合



曲面黒板上に短焦点プロジェクターで投写した場合には、画像のゆがみが気になる場合があります。超短焦点プロジェクターは特に顕著に表れますが、これはスクリーン側の問題ではなく、投写面が曲面である事から起こる現象です。あらかじめご了解ください。

標準的なプロジェクター以外をご利用になる場合にはプロジェクター側に、曲面投写補正機能の付いたプロジェクターをご使用になる事をお勧めいたします。

PA-L / PA-LC シネスコ・カーブタイプ

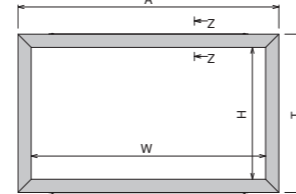


■ PA-L

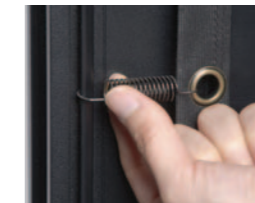
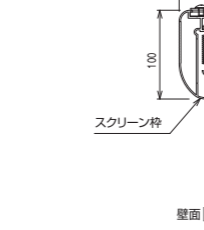
投写スクリーンの理想形のシネスコサイズ。ハイクオリティなホームシアター、スタジオに。

- 簡単な施工を追求した組立式。
- 簡単に取り付け可能なスプリングを採用。湿度など生地環境変化にもスプリングが柔軟に対応。生地メンテナンス性にも優れた効果。
- ラウンドシェイプ形状のアルミフレームは、剛性が高く、エッジの反射も防止。
- 現場搬入がしやすいロックダウン方式で、軽量アルミフレーム採用。
- フレームは高級感を演出するフロッキー加工(黒)。
- 壁面取付金具を上下に取り付けられれば、左右方向にスクリーン位置調整が可能。

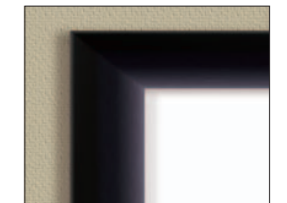
■外形寸法図



■Z-Z断面図



■スプリングフック部
スクリーンの平面性を確保。
簡単に取り付けられます。



■フロッキー加工(黒)

※フルHDプロジェクター(1080P/16:9)のフルスペックを使って、シネマスコープ映像(2.35:1)を投写するためには、アナモフィックレンズが必要です。

シネスコ 標準型式表(2.35:1)

画面サイズ	型 式		イメージサイズ W×H(mm)	外形寸法 A×T(mm)	製品質量 (kg)
	基本型式	対応生地			
120	PA-120L-02	WF302 / WS102	2805×1193	3009×1408	12.1
130	PA-130L-02	WF302 / WS103	3038×1294	3242×1509	12.7
140	PA-140L-02	WF302 / WS103	3272×1393	3476×1608	13.4
150	PA-150L-02	WF302 / WS103	3506×1491	3710×1706	15.4

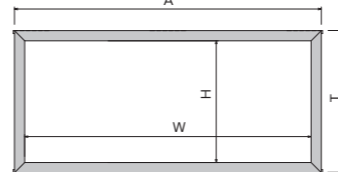
末尾02はフロッキーフレームです。



■ PA-LC
※カーブタイプ

- 素晴らしい平面性を確保する、張込式スクリーンPAに曲面を採用。
- ダイナミックな視聴ポジションを生む曲面を採用したPA(張込組立スクリーン)。
- 現場搬入がしやすいロックダウン方式で、軽量アルミフレーム採用。
- フレームは、どのような部屋にもマッチするラウンドシェイプ形状。
- スクリーンサイズは、映画の視聴に適した画面比率2.35:1(シネマスコープ)。
- シネスコサイズ、カーブスクリーンは受注生産品。
- フレームはより落ち着いたフロッキー加工(黒)。

■外形寸法図



シネスコ 標準型式表(2.35:1)カーブタイプ

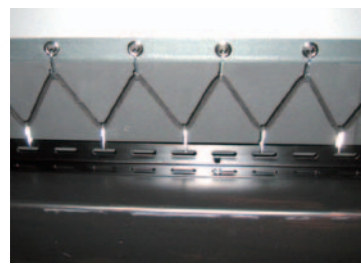
画面サイズ	型 式		イメージサイズ W×H(mm)	外形寸法 A×T(mm)	製品質量 (kg)
	基本型式	対応生地			
120	PA-120LC-02	WF302 / WS102	2795×1193	2994×1397	13.5
130	PA-130LC-02	WF302 / WS103	3029×1294	3228×1498	14.5
140	PA-140LC-02	WF302 / WS103	3263×1393	3462×1597	15.5
150	PA-150LC-02	WF302 / WS103	3492×1491	3690×1695	16.5

PAカーブタイプはフロッキーフレームです。HDタイプは別途ご相談ください。イメージサイズは曲面のために実際の幕面の張り込みサイズとは異なります。WS102/WS103はサウンドスクリーンです。(P.25)

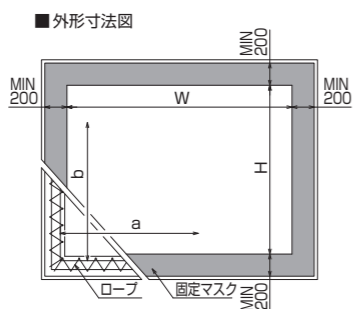
張込スクリーン 張込スクリーン

受注生産 要組立

FR



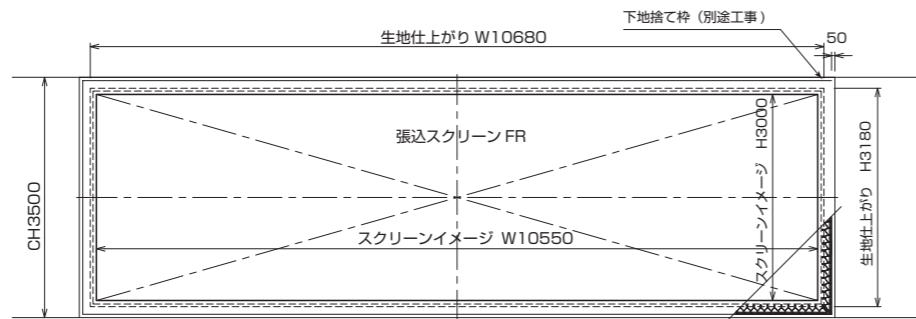
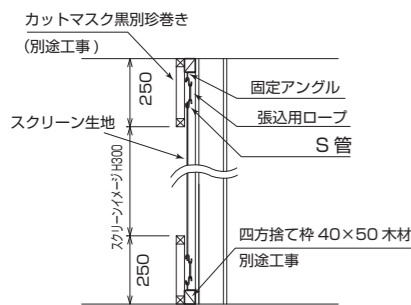
伸縮性のあるロープによる張込



シーンに合わせ小型から大型まで、自在に設計可能な張込スクリーン。理想的な平面性を実現。最大450型まで対応。

- 現場に合わせたオリジナル設計。
 - 別途バリエーションカーテンにより、多彩なアスペクト比を実現可能。
- ※設置スペースに合わせた特注サイズはぜひご相談ください。

断面詳細図



他の生地やシネスコタイプ等のアスペクト比にも対応可能です。詳細はお問い合わせください。

HD 標準型式表(16:9)

画面サイズ	型 式		イメージサイズ W×H(mm)	参考生地サイズ 横巾×縦寸 (mm)
	基本型式	対応生地		
100	FR-100H	WG107	2214×1245	2334×1365
150	FR-150H	WG107	3321×1868	3441×1988
200	FR-200H	WG107 WG207	4428×2491	4548×2611

WG107の150H以上のイメージ内には継ぎ目が入ります。
※上記型式は一例です。オリジナル製作のため、ご希望のアスペクト比・大きさを製作いたします。

FRは自由な縦横比でスクリーン製作が可能です。下の写真は4:3の3連投写用に製作されたものです。是非ご検討ください。マルチスクリーンにつきましてはP.62をご覧ください。



価格はすべてオープンです。

エア立上式スクリーン インフレータースクリーン

受注生産 要組立

SIS

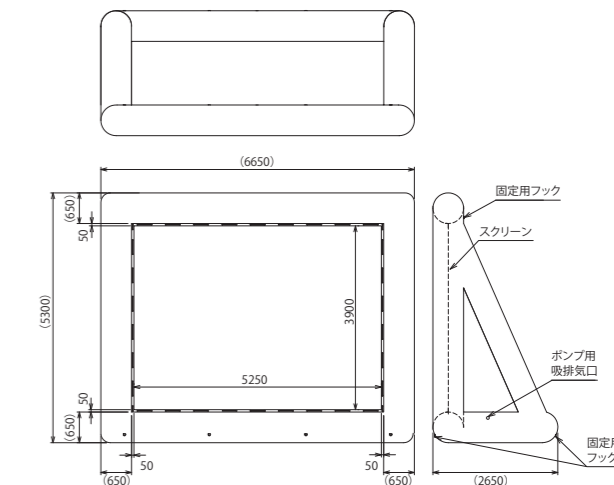


空気圧で自立する画期的なインフレータースクリーン。



- エアポンプ(付属)で空気を入れるだけで自立する、工具レス設置。
- 金属部分を無くした安全設計仕様。
- 折りたためるコンパクト収納。
- 幕面は強度と画質特性に優れたPVCホワイト生地を採用。

外形寸法図(例:SIS-233F1)



エアを抜いた状態 (金具は一切ありません)



エアポンプ (標準付属品HT-302)



エア注入口



本体カラーバリエーション (豊富な色から選べます)

標準型式表(アスペクトフリー)

型 式		SIS-153F1	SIS-173F1	SIS-203F1	SIS-233F1
投写可能サイズ(インチ)	NTSC(4:3)	167	190	233	255
	HD(16:9)	153	173	203	233
	WXGA(16:10)	160	181	211	243
スクリーンサイズW×H(mm)		3450×2550	3900×2900	4550×3400	5250×3900
外形寸法W×H×D(mm)		4850×3950×2000	5300×4300×2150	5950×4800×2350	6650×5300×2650
質量(kg)		45	55	65	70
梱包外形寸法φ×H(mm)	スクリーン	600×1200	600×1200	700×1400	700×1400
梱包外形寸法W×H×D(mm)	付属品箱	900×350×250	900×350×250	900×350×250	1500×600×500
付属品	ポンプ	×1	×1	×2	×2
	ポンプ仕様	型式:HT-302、定格電圧:100V、消費電力:1200W			
		固定用ロープ、補修用シート、取扱説明書			
自立までの時間		18分	20分	11分	13分

価格はすべてオープンです。

SCREEN

インフレータースクリーン

60

移動式張込スクリーン 組立スクリーン



DE 小型・中型・大型



各種イベントで大活躍。
平面性の高い張り込みスクリーン。

- スクリーン生地はフロント生地(反射式)・リア生地(透過式)いずれも選択可能。
- より速く・簡単に確実な組立てができる強靱なフレーム。
 - ・曲げ、たわみに強い32mm角(1-1/4")アルミチューブ材を採用。
 - ・NC工作機製造により各部材の精密な寸法精度を実現。
 - ・フレームの折りたたみ部分はワンタッチでロック・アンロックできる機構。
 - ・小型・強靱になった補強プレイス(筋交い)。
 - ・約15センチ毎に高さ調整できるT型スタンド。(180型以上のモデルは強化型)



※180型以上にはHDスタンドが付属します。

NTSC 標準型式表(4:3)

画面サイズ	型 式		イメージサイズ W×H(mm)	外形寸法 A×Y(mm)	製品質量 (kg)
	基本型式	対応生地			
100	DE-100V	WV901 RV901	2001×1499	2210×1702	16.5
120	DE-120V	WV901 RV901	2438×1829	2642×2032	18.5
150	DE-150V	WV901 RV901	3048×2286	3251×2489	21.0
180	DE-180V	WV901 RV901	3658×2743	3861×2946	28.5
210	DE-210V	WV901 RV901	4267×3200	4470×3404	33.2
240	DE-240V	WV901 RV901	4877×3658	5080×3861	37.5

※240型の画面には縦じまが入ります。



SKJ 大型



より大型の案件に、剛性の高い
アルミチャンネルフレーム採用。

- 82×38mmの箱型アルミチャンネル材を用いた強固なフレームで、DEと比較して飛躍的に強度耐久性が向上。
- 体育館などの低温環境下でもスクリーンが張り込みやすいゴムバンドを利用した新しい生地の固定システム。
- 外付け部品が不要で、工具なしで組立可能。
- 生地はフロント(WV911)とリア(RV901)の2タイプから選択可能。
- フロント・リア共に防炎性能試験適合済。
- 自立スタンドとキャリングケースが付属。
- 生地をホコリで汚さない、養生シートも付属。

HD 標準型式表(16:9)

画面サイズ	型 式		イメージサイズ W×H(cm)	外形寸法 A×Y(cm)	出荷重量 (kg)
	基本型式	対応生地			
220	SKJ-220H	WV911 RV901	488×274	508×295	83.4
248	SKJ-248H	WV911 RV901	549×309	569×340	92.9
275	SKJ-275H	WV911 RV901	610×343	630×371	106.5

WV911はフロント生地、RV901はリア生地です。

WXGA 標準型式表(16:10)

画面サイズ	型 式		イメージサイズ W×H(cm)	外形寸法 A×Y(cm)	出荷重量 (kg)
	基本型式	対応生地			
226	SKJ-226W	WV911 RV901	488×305	508×325	86.1
255	SKJ-255W	WV911 RV901	549×343	569×371	97.4
283	SKJ-283W	WV911 RV901	610×381	630×401	115.5

WV911はフロント生地、RV901はリア生地です。283型には画面に縦じまがあります。

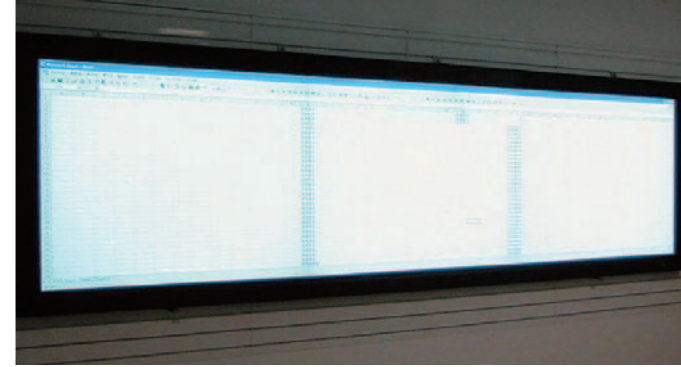
掲載型式以外にも、NTSCタイプや最大600型が可能なステージスクリーン等も豊富に取り揃えております。

価格はすべてオープンです。

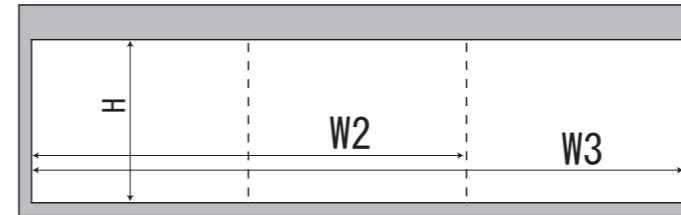
マルチスクリーン

受注生産

EB / EC / HW / FR / PA 大型



オーエスのスクリーンは、お客様のご要望により様々な特別仕様が可能です。
特に大型スクリーンは、複数台のプロジェクターを活用したマルチ投写に大きな威力を発揮するスクリーンです。
(写真は4:3の画面を横3列に拡大したPAです)



オーエスの大型スクリーンは、マルチ仕様のご希望にお応えするため、簡単な標準型式を設定しています。

型式例と最大製作可能サイズ

寸法は、右の表をご覧ください。

スクリーンタイプ	2連型式	3連型式
EB(電動上巻)	EB-130 W 2	EB-090 W 3
EC(電動下巻)	EC-200 W 2	EC-130 W 3
HW(手動下巻)	HW-200 W 2	HW-130 W 3
FR(張込)	原則的に限界サイズはありません	FR-400 W 3
PA(組立張込)	PA-160 W 2	PA-100 W 3

基本アスペクト: [W]=WXGA, [V]=NTSC, [H]=HD

赤字は連張りの数を表します。

複数のプロジェクターによる映像のブレディングは
▶P.157「映像システムソリューション」をご参照ください。

基本アスペクト比WXGA(16:10) サイズ表

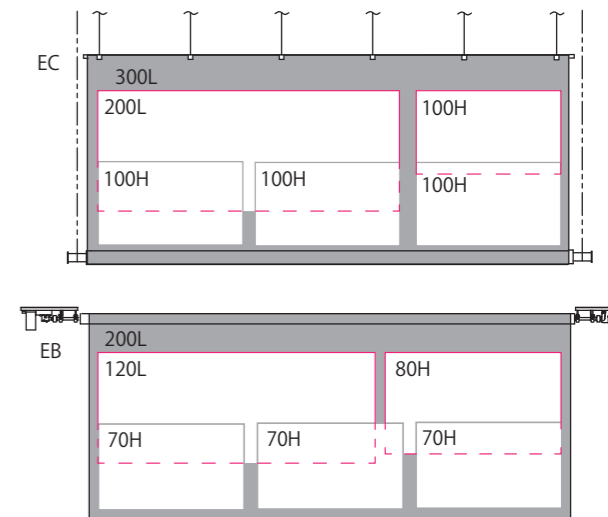
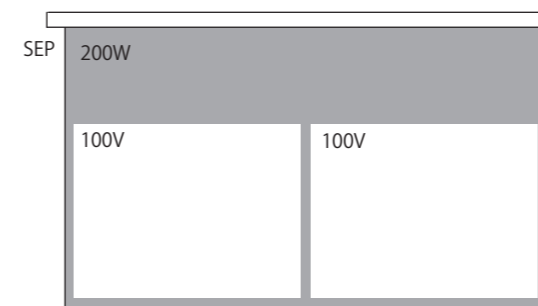
基本サイズ	32:10(2連マルチ)		48:10(3連マルチ)	
	W2(mm)	H(mm)	W3(mm)	H(mm)
60	2584	808	3876	808
70	3016	942	4524	942
80	3446	1077	5169	1077
90	3878	1211	5817	1211
100	4308	1346	6462	1346
110	4738	1481	7107	1481
120	5170	1615	7755	1615
130	5600	1750	8400	1750
140	6030	1885	9045	1885
150	6462	2019	9693	2019
160	6892	2154	10338	2154
170	7324	2288	10986	2288
180	7754	2423	11631	2423
190	8184	2558	12276	2558
200	8616	2692	12924	2692

EB、EC、HWの左右黒マスク幅は100mm。FR、PAにはマスク設定はありません。
基本アスペクト比NTSC(4:3)、HD(16:9)も同様に発注いただけます。詳細はお問い合わせください。

多彩なマルチ投写ができる大型スクリーン

■マルチスクリーン以外にも、NTSCの資料を写しながら、HDのムービーを観るなど、同一スクリーン上に異なるアスペクトの投写をするような使い方は、大型スクリーンの有効な使い方になります。

■露出設置タイプのSEPなども、大型のタイプはマルチスクリーンと同様の使い方が可能です。



価格はすべてオープンです。

SCREEN

マルチスクリーン

62

SCREEN

移動式張込スクリーン

61

回転傾斜 / 回転スクリーン



KK 回転傾斜スクリーン KA 回転スクリーン



KK-T

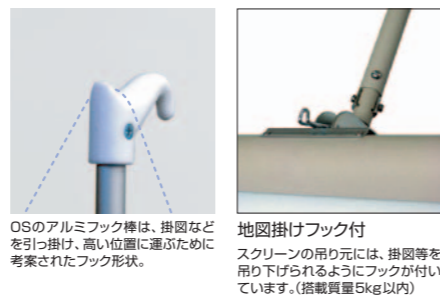
KK-R

KK スクリーン面が360°回転、30°傾斜が可能なスクリーン。

- 360°回転、傾斜機構もついているため、各種プロジェクターの画角調整が容易。
- 専用パイプでお好みの高さに設置。(オプション▶P.66)
- 汎用からNTSCへの入れ替えは、吊元を交換せず可能。
※設置タイプによって質量が異なります。タイプ別表であらかじめご確認ください。
※注意：設置方法はタイプにより異なります。(▶次ページ)

KA 360°回転式の手動スクリーン。

- 汎用性の高いサブスクリーンとして、視聴者位置に合わせスクリーン面を回転調整。
- 専用パイプでお好みの高さに設置。(オプション▶P.66)
※設置タイプによって質量が異なりますので、タイプ別表であらかじめご確認ください。
※注意：設置方法はタイプにより異なります。(▶次ページ)



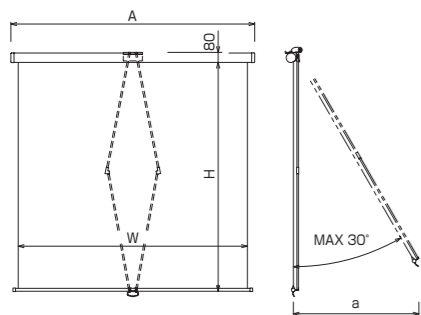
OSのアルミフック棒は、掛図などを引け、高い位置に運ぶために考案されたフック形状。
地図掛けフック付
スクリーンの吊り元には、掛図等を吊り下げられるようにフックが付いています。(搭載質量5kg以内)



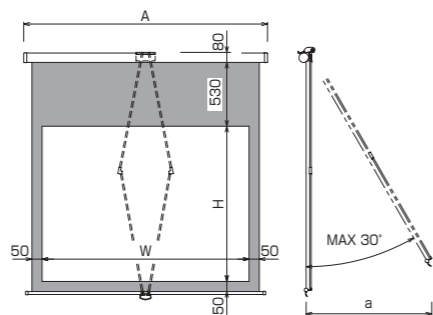
標準付属品

アルミフック棒 (HK)
(長さ1220mm)
(▶P.67)

■ KK 汎用 (1:1)



■ KK NTSC (4:3)



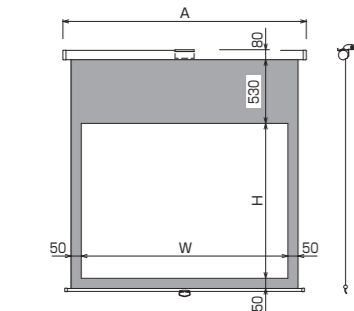
汎用 基準型式 (1:1)

画面サイズ	型式		イメージサイズ W×H(mm)	全長 A(mm)	傾斜奥行寸法 a(mm)
	基本型式	対応生地			
1515	KK-1515□	WG107	1500×1500	1615	約850
1818	KK-1818□	WG107	1800×1800	1915	約1000

NTSC 基準型式 (4:3)

画面サイズ	型式		イメージサイズ W×H(mm)	全長 A(mm)	傾斜奥行寸法 a(mm)
	基本型式	対応生地			
80	KK-080V□	WG103	1626×1219	1915	約1000

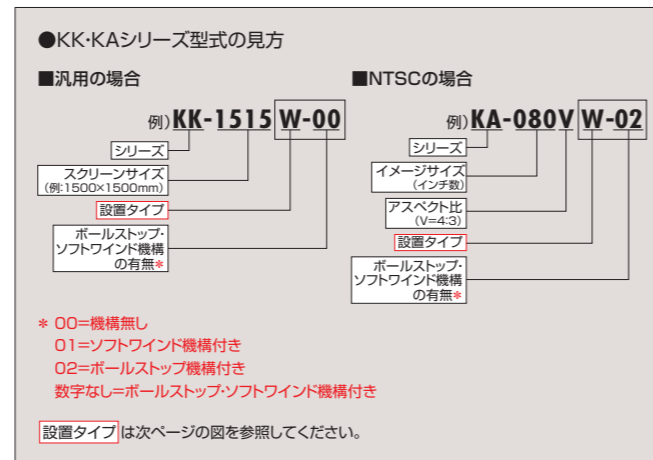
■ KA NTSC (4:3)



NTSC 基準型式 (4:3)

画面サイズ	型式		イメージサイズ W×H(mm)	全長 A(mm)
	基本型式	対応生地		
80	KA-080V□	WG103	1626×1219	1915

基準型式の末尾□は以下の型式の見方と右ページの図を参照してください。



KKシリーズ タイプ別型式

KK [Dタイプ] 汎用 (1:1)

型式	製品質量 (kg)
KK-1515D-00	9.0
KK-1818D-00	10.0
☒ KK-1515D-01	10.0
☒ KK-1818D-01	11.0

KK [Tタイプ] 汎用 (1:1)

型式	製品質量 (kg)
KK-1515T-00	9.0
KK-1818T-00	10.0
☒ KK-1515T-01	10.0
☒ KK-1818T-01	11.0

KK [Wタイプ] 汎用 (1:1)

型式	製品質量 (kg)
KK-1515W-00	11.5
KK-1818W-00	12.5
☒ KK-1515W-01	12.5
☒ KK-1818W-01	13.5

KK [Rタイプ] 汎用 (1:1)

型式	製品質量 (kg)
KK-1515R-00	8.0
KK-1818R-00	9.0
☒ KK-1515R-01	9.0
☒ KK-1818R-01	10.0

KK [Dタイプ] NTSC (4:3)

型式	製品質量 (kg)
KK-080VD-00	10.0
☒ KK-080VD-01	11.0

KK [Tタイプ] NTSC (4:3)

型式	製品質量 (kg)
KK-080VT-00	10.0
☒ KK-080VT-01	11.0

KK [Wタイプ] NTSC (4:3)

型式	製品質量 (kg)
KK-080VW-00	12.5
☒ KK-080VW-01	13.5

KK [Rタイプ] NTSC (4:3)

型式	製品質量 (kg)
KK-080VR-00	9.0
☒ KK-080VR-01	10.0

KAシリーズ タイプ別型式

KA [Dタイプ] NTSC (4:3)

型式	製品質量 (kg)
☒ KA-080VD-02	9.0
KA-080VD	10.0

KA [Tタイプ] NTSC (4:3)

型式	製品質量 (kg)
☒ KA-080VT-02	9.0
KA-080VT	10.0

KA [Wタイプ] NTSC (4:3)

型式	製品質量 (kg)
☒ KA-080VW-02	11.5
KA-080VW	12.5

KA [Rタイプ] NTSC (4:3)

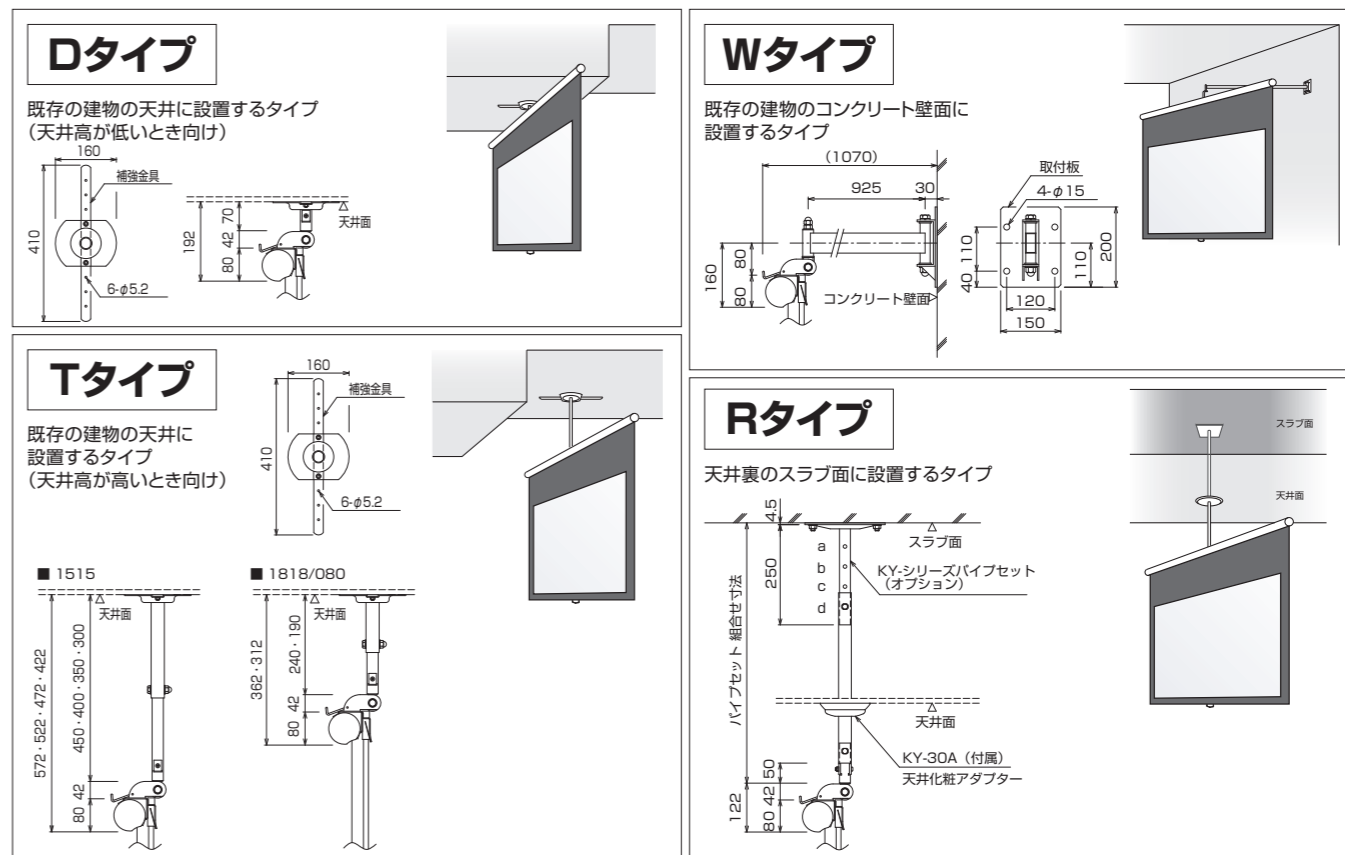
型式	製品質量 (kg)
☒ KA-080VR-02	8.0
KA-080VR	9.0

☒ 付きの型式はポールストップ機構のみを標準装備。(末尾-02)
表記のないものはポールストップ・ソフトウインド (▶P.47) 機構を標準装備。

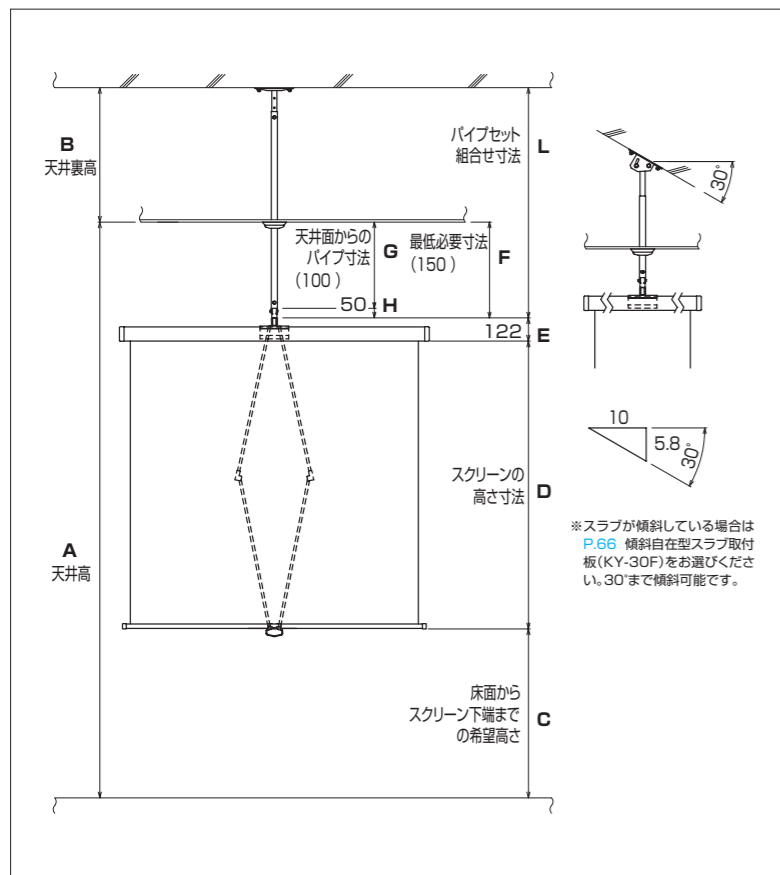
☒ 付きの型式はソフトウインド機構のみ標準装備。(末尾-01)
「-00」の型式はポールストップ・ソフトウインド (▶P.47) 機構は装備していません。

KK・KAシリーズ設置用パイプセットにつきましては▶P.66をご覧ください。

設置タイプ



KK・KAシリーズ Rタイプ スクリーンのパイプ長さの決め方 (パイプセット▶P.66)



- 計算式
- 天井面から出るパイプ寸法
 $G = A - C - D - E - H \geq 100$
 - 組み合わせパイプ長さ
 $L = G + B + H (50)$
- A 天井高 : 床から天井までの高さ
 B 天井裏高 : 天井裏(フツコロ)の高さ
 C 床からスクリーン下端までの希望高さ
 D スクリーンの高さ寸法
 E スクリーンケースと金具の高さ(122mm)
 F 最低必要寸法(150mm)
 G 天井面から出るパイプ寸法(100mm)
 L 組み合わせパイプ寸法
 H スクリーン本体付属パイプ長さ(50mm)

■ 計算例 ※寸法は全てmmです。
 天井高(A)を3,000、天井裏高(B)を700、床からスクリーン下端までの希望高さ(C)を900とした場合にKK-1515Rを取り付ける場合(D=1,500)。
 ■ 天井面から出るパイプ寸法(G)を確認し、必要寸法100mmが確保できるか計算します。確保できていないと確認した場合は、スクリーン下端までの希望高さ(C)を低くします。

$G = 3,000 (A) - 900 (C) - 1,500 (D) - 122 (E) - 50 (H) = 428 (\geq 100)$
 $L = 428 (G) + 700 (B) + 50 (H) = 1,128 + 50 (H)$

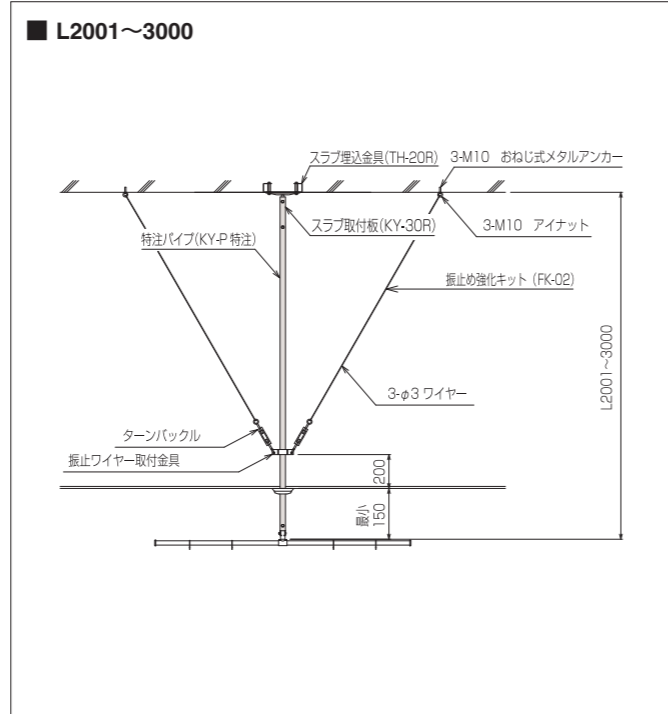
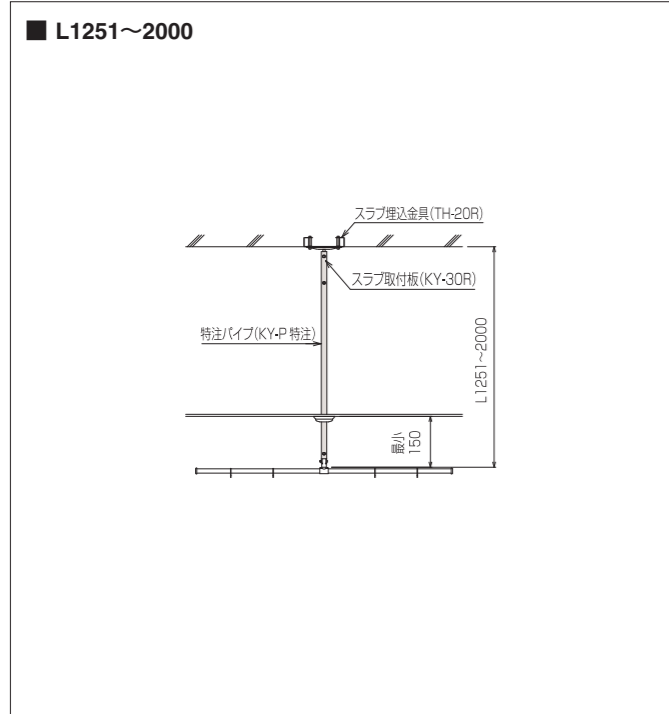
P.66のパイプセットからKY-110PSを選択し組み合わせ寸法C点1,200で組み立ててください。
 ※スラブが傾斜している場合は、次ページの傾斜自在型スラブ取付板(KY-30F)をご利用ください。

KK・KAシリーズ Rタイプの特注パイプ (パイプセット▶P.66)

必要なパイプセットが規格寸法に合わない場合は特注品にて対応いたします。最大製作寸法はL=3000mmです。必要寸法をお申し付けください。但し、規格外の特注品に対してはL=2001mmからは振れ止めが必要になりますので別途ご用意頂くかオプションのFK-01、FK-02 (▶P.66) をお求めください。(特注パイプセットには、ターンバックル、ワイヤー、振止ワイヤー取付金具等は含んでおりません) また、L=3001mm以上の寸法が必要な場合は別途ご相談ください。

L=2001mm以上の特注パイプにはM8ボルトセット(ボルト、ナット、ワッシャー)×1が付属します。

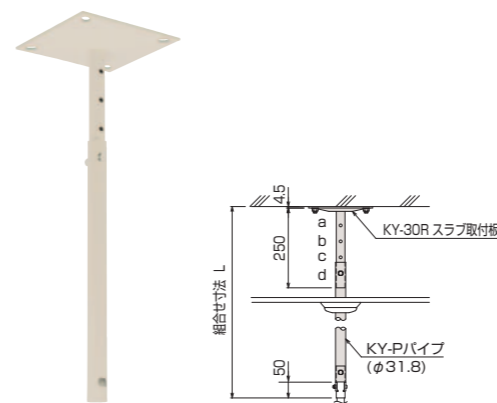
- ⚠ 設置上の注意
- 設置は必ず専門の施工業者に依頼してください。●取り付けを行うスラブ面は本懸垂物に充分耐えうる強度を確保してください。
 - 設置後の角度調整は必ず所定のボルトをゆるめてから調整し、調整後はゆるめたボルトを確実に固定してください。



KK・KAシリーズ用ハンガー

パイプセット

PS パイプセット



■ KY-PS パイプセット / スクリーンKK・KAシリーズRタイプ用

- スラブ取付板とパイプがセットになったパイプセットです。
 - 4段階の組み合わせでL=500mm~1250mmまで対応可能な天吊パイプセットです。
 - 別売のスラブ埋込金具(TH-20R スラブ埋込金具)を利用して固定するかアンカーボルトを使用して固定してください。
- ※L=1251mm以上は別途ご相談ください。

型式	組合せ寸法L (mm)				製品質量 (kg)	セット内容
	a	b	c	d		
KY-050PS	500	550	600	650	2.4	スラブ取付板
KY-070PS	700	750	800	850	2.7	パイプ
KY-090PS	900	950	1000	1050	3.0	ボルトセット
KY-110PS	1100	1150	1200	1250	3.3	

オプション

KY-30A 天井化粧アダプター

パイプに挿入し天井面の開口部を化粧するカバーです。工具なしで取り付けができ、傾斜天井にも対応しています。
 ※KKシリーズ(Rタイプ)、KAシリーズ(Rタイプ)には標準装備しております。

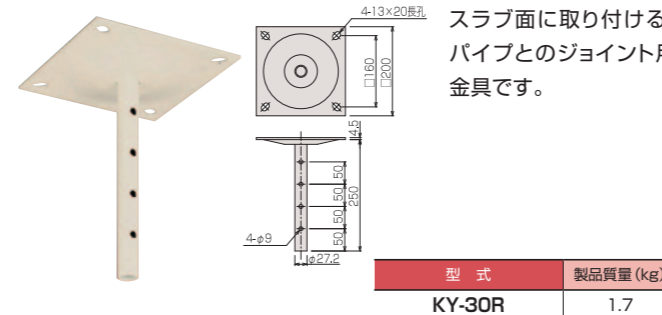


KY-P パイプ

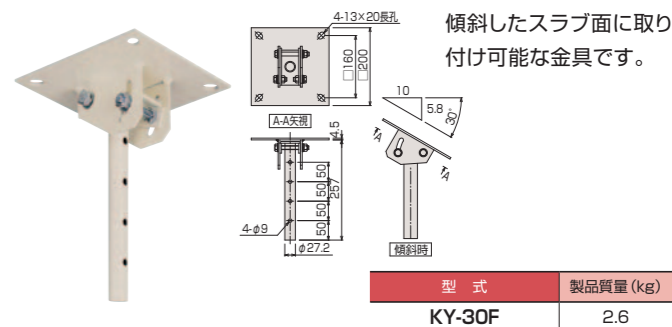
スラブ取付板(KY-30R)、傾斜自在型スラブ取付板(KY-30F)に取り付けしスクリーンハンガーの高さを決定します。
 下表にない長尺パイプ※(設定寸法=1251mm以上)も特注対応いたします。
 ※長尺パイプにはM8ボルトセット(ボルト・ナット・ワッシャー)×1が付属します。

型式	Lo (mm)	設定寸法 (mm)	製品質量 (kg)
KY-050P	425	500~650用	0.7
KY-070P	625	700~850用	1.0
KY-090P	825	900~1050用	1.3
KY-110P	1025	1100~1250用	1.6

KY-30R スラブ取付板



KY-30F 傾斜自在型スラブ取付板



FK-01/FK-02 振止め強化キット

- パイプセットの振れを防ぐ耐震仕様の金具です。
 - 全ての部品が揃っていますので工具を用意するだけで個別に部品を購入する必要がありません。
- ※適用機種: KK/KA/MH/RM/THシリーズパイプセット



TH-20R スラブ埋込金具

スラブ内に予め埋込み、スラブ取付板(KY-30R)とボルトで固定する金具です。埋込み式ですので堅牢性に優れています。

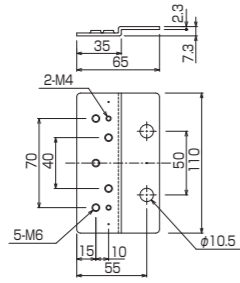


価格はすべてオープンです。

スクリーンオプション



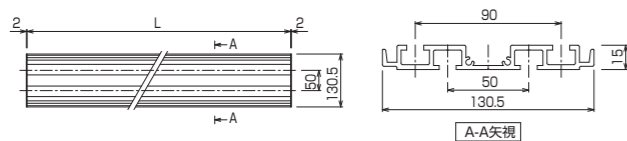
A-10P スクリーン取付金具



- AM (▶P.47) をアルミボックスやアルミ天板に固定するアタッチメント金具です。アルミボックスを設置時に同時にセットしておきますと、スクリーン取り付けは非常に簡単に行えます。
- 固定方法はボルト固定なので取り外しも簡単です。
- 2枚組。

型 式	製品質量 (kg)	付属品	適用機種
A-10P	0.13	ボルトセット	スクリーン:AM汎用 他:AL AL-J

A-T アルミ天板



- 小型の電動スクリーン・手動スクリーンを在来天井に取り付ける場合に使用する補強板です。
- 色はシルキーホワイト色 [日塗工E27-90B近似] ですので、天井面の外観を損ないません。
- AM汎用のスクリーンとの取り付け方法はオプションのA-10P (スクリーン取付金具) とボルト固定です。

※取り付けする天井面は十分な強度を確保してください。

型 式	長さL (mm)	製品質量 (kg)	適用機種
A-220T	2200	4.5	SEC-080V, SEC-080H, SEC-080W, SEC-083FN, SMC-080V, SMC-080H, SMC-080W, SMC-083FN, AM-1515, AM-1818
A-260T	2600	5.0	SEC-100V, SMC-100V, SMC-100H, SMC-100W, SMC-103FN, AM-2020
A-320T	3200	6.0	SEC-120V, SEC-100H, SEC-120H, SEC-100W, SEC-120W, SEC-103FN, SEC-123FN, SMC-120V, SMC-120H, SMC-120W, SMC-123FN

※Pセレクションの160型~200型はA-260T×2本で対応いたします。特注寸法可能です (~5100)

S-M1 スライディングブラケット



- 任意の位置にボルトを出し固定したい場合に便利です。
- ダブルナット固定が可能です。

型 式	適用サイズ	適用機種
S-M1	150型 まで	SEP, SZP, SET, SEP-F, SET-F, SMP, SMT, SMP-F, SMT-F

S-M2 サイドブラケット



- 天板やアルミボックスへの取付に便利です。
- ダブルナット固定が可能です。

型 式	適用サイズ	適用機種
S-M2	150型 まで	SEP, SZP, SET, SEP-F, SET-F, SMP, SMT, SMP-F, SMT-F

SX04-1183B FMリモコン 受信機/送信機



- 自在に電動スクリーンを操作できるFMリモコンです。
- FM電波方式により、赤外線リモコン (13m) に比べ到達距離が約90mと格段に伸びます。
- 一連用壁埋込スイッチ「S-R3」との併用も可能です。

形 式	SX04-1183B	
品 名	受信機	送信機
電源電圧	AC100V ±10%	電 源 電池 CR2032 3V 電池寿命 約1年(1日2回使用、2秒/1回)
質量 (kg)	約0.25 (ハーネス含まず)	約0.04
適用機種	スクリーン: SEP, SZP, SET, ET, EB, EC, SEL	

※端子台タイプのスクリーンに使用可能です。その他のスクリーンに使用するにはご相談ください。

S-R5/S-R6 タイマー付壁スイッチ (露出タイプ/ボックスタイプ)



- スイッチ本体で曜日や日時などを設定、無人でスクリーンの昇降ができます。
- マニュアルスイッチと一体型のため、マニュアルスイッチを使っても昇降も自由にできます。
- 背面ボックス付き、そのまま壁付けができます。

形 式	S-R5	S-R6
設置タイプ	露出タイプ	ボックスタイプ
電源電圧	AC100V 50/60Hz	
消費電力	2.9W	
制 御	2回路(昇・降信号)、パルス幅1S	
製品質量 (kg)	0.6	1.1
施 錠	なし	あり
対応機種	スクリーン: SZP/SEP/SET (端子台タイプ5V/24V仕様*)、SEC (壁埋込スイッチ仕様)、ET プロジェクター昇降装置: EEP-025M11/050M11/050L11	

※モジュラータイプの場合は別途ご相談ください。

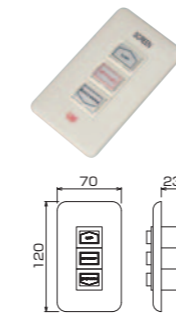
S-R1 赤外線リモコン 送信機/受光部



- 電動スクリーン「SEP、SZP、SET、STP」用の赤外線リモコンです。
- 壁埋込スイッチ「S-R2」との併用も可能です。
- 受光部はスクリーン本体から300mmの範囲なら付属のケーブルにより任意の位置に取り付け可能です。
- スクリーン本体への接続は専用コネクタをモジュラージャックへ接続するだけです。
- ストラップの取り付け穴があります。(ストラップは付属しません。)

型 式	製品質量 (kg)	ケーブル長さ (mm)	適用機種
S-R1	0.04	300	SEP, SZP, SET, STP

S-R3 / S-R3B 一連用壁埋込スイッチ



- 電動スクリーン用の壁埋込スイッチです。
- 赤外線リモコンとの併用も可能です。
- 電動スクリーンを2ヶ所以上の場所で操作する場合にも対応しています。

型 式	製品質量 (kg)	適用機種
S-R3	止A接点 0.15	SEP, SZP, SET, STP, SEC, SEC-FN
S-R3B	止B接点 0.15	EB, SEL

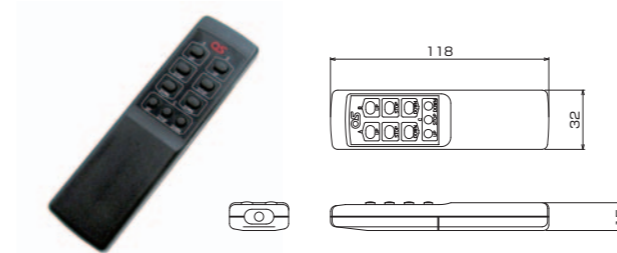
FS-5 赤外線リモコンセット



- 離れた所からでも自在に電動スクリーンやパトンの昇降が操作できる赤外線リモコンです。
- 既存の建物で新たにスクリーンを設置する場合に2次側配線不要の優れたものです。
- 壁埋込スイッチとの併用も可能です。
- ※スクリーン、パトンの型式によっては内部回路の変更などが必要となる場合がありますのでご相談ください。

型 式	製品質量 (kg)	付属品	適用機種
FS-5	0.25	赤外線受光部 赤外線受信機	スクリーン(24V仕様)

S-R4 3チャンネル赤外線リモコン 送信機

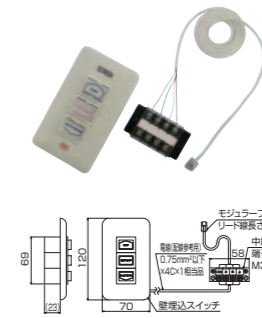


- 3チャンネルの信号を持ち、3つまでの機器を個別に昇降操作することができる赤外線リモコンです。
- スクリーン (×3台) まで
- スクリーン (×2台) + 昇降装置 (×1台)
- スクリーン (×1台) + 昇降装置上下動 + 昇降装置回転制御など
- 例えば、スクリーンを3台並べてマルチ投写する際など、一つのリモコンで3台のスクリーンを個別に制御が可能です。
- オーエス製の全てのスクリーンに共通に対応します。(電波方式を除く。)

型 式	製品質量 (kg)	適用機種
S-R4	0.04	スクリーン: SEP, SZP, SET, SEC*, SEP-F, SET-F, STP プロジェクター昇降装置: EEP-025M/050M/050L

※SECのみの複数台操作はできません。

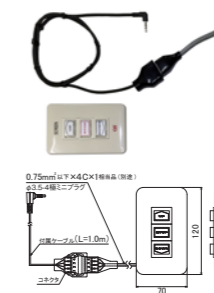
S-R2 壁埋込スイッチ



- 電動スクリーン「SEP、SZP、SET、STP」用の壁埋込スイッチです。
- 赤外線リモコン「S-R1」との併用も可能です。併用の場合、万一赤外線リモコンの送信機が電池切れになってもスクリーンの操作が可能です。
- 接続は専用コネクタをスクリーン本体のモジュラージャックへ接続するだけです。
- ※AVシステムへの組み込みは別途ご相談ください。

型 式	製品質量 (kg)	ケーブル長さ (mm)	適用機種
S-R2	0.2	1000	SEP, SZP, SET, STP

FS-1 壁埋込スイッチ



- 電動スクリーン「SEC、SEC-FN」用の壁埋込スイッチです。
- 赤外線リモコンとの併用も可能です。併用の場合、万一赤外線リモコンの送信機が電池切れになってもスクリーンの操作が可能です。
- 接続は専用ミニプラグをスクリーン本体のジャックへ接続するだけです。
- ※AVシステムへの組み込みは別途ご相談ください。

型 式	製品質量 (kg)	適用機種
FS-1	0.19	SEC, SEC-FN

FS-6 赤外線リモコン 送信機/受光部



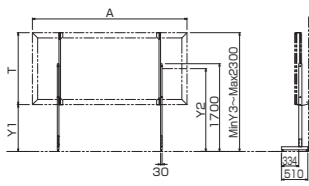
- 電動スクリーン「SEC、SEC-FN」用の赤外線リモコンです。
- 壁埋込スイッチの「FS-1」との併用も可能です。
- 受光部はスクリーン本体から300mmの範囲なら付属のケーブルにより任意の位置に取り付け可能です。
- スクリーン本体への接続は専用コネクタをピンジャックへ接続するだけです。
- ストラップの取り付け穴があります。(ストラップは付属しません。)

型 式	製品質量 (kg)	付属品	適用機種
FS-6	0.04	赤外線受光部	SEC, SEC-FN

スクリーンオプション

S-L1 PA専用スタンド

受注生産



●常設固定ができない場合などにも、しっかりと平面性を確保する張り込み型が使えます。

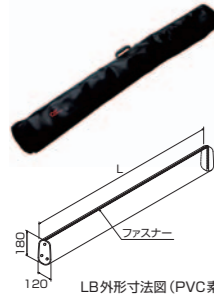
注文単位	本体色	搭載質量(kg)	付属品
1ペア(2脚)	黒	12.0~18.5	固定ネジ(×8個) 転倒防止ワイヤー

PAスクリーン適合表

型式	PAスクリーン型式	PAフレームW A(mm)	PAフレームH T(mm)	フレーム下端まで Y1(mm)	画面中心高さ Y2(mm)	フレーム上端最小値 Y3(mm)
S-L1	PA-100H	2418	1449	851~344	1576~1069	1793
	PA-110H	2639	1574	726~419	1513~1206	1993
	PA-120H	2861	1698	602~295	1451~1144	
	PA-130H	3082	1823	477~316	1389~1227	2139
	PA-140H	3303	1947	353~295	1327~1268	2242
	PA-150H	3525	2072	228	1264	2300
	PA-120L	3009	1408	903~392	1602~1091	1789
	PA-130L	3242	1509	802~295	1551~1044	1793
	PA-140L	3476	1608	703~295	1502~1094	1892
	PA-150L	3710	1706	605~295	1453~1143	1990

※カーブタイプにも適合いたします。

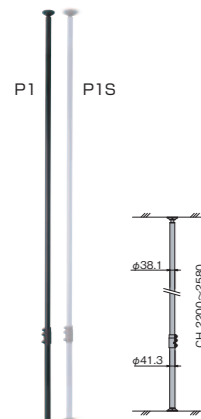
PT-LB/LB2 PT/ST用収納バッグ



●三脚スタンドスクリーンの収納に便利な専用の収納バッグです。
●スクリーンサイズに合わせて5種類からお選びください。

型式	長さL(mm)	製品質量(kg)	適用機種
PT-12LB	1570	0.6	PT-1212、PT-1212P、ST-80、ST-81
PT-15LB	1820	0.7	PT-1515、PT-1515P
PT-18LB	2100	0.8	PT-1818、PT-1818P、PT-080V
PT-24LB2	2480	1.0	PT-2020、PT-100V、PT-080H
PT-26LB2	2930	1.1	PT-120V、PT-100H

P1 エクステンションポール

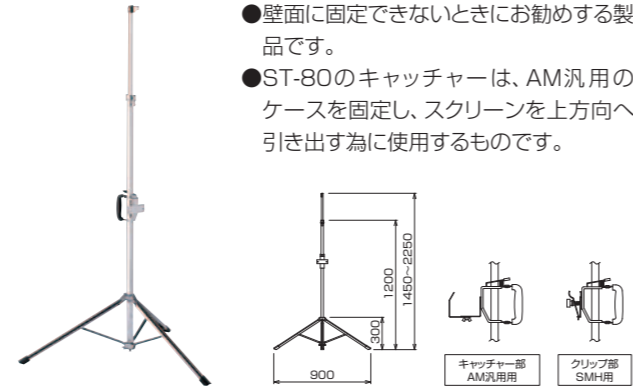


●使い方が色々。天井・壁面にやさしい便利ポールです。
●室内に穴を開けることなく、スクリーンや小型プロジェクターの設置を可能にするエクステンションポール。伸縮自在で様々な天井高に対応します。
※規格品を超える高さの場合はご相談ください。

型式	ポール色	適用天井高さ(mm)	製品質量(kg)
P1	ブラック	2200~2580	1.6
P1S	シルバー	2200~2580	1.6

価格はすべてオープンです。

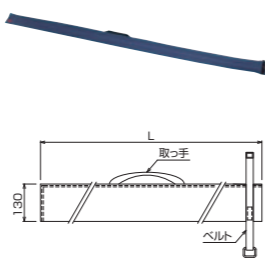
ST-80 マルチスタンド



●壁面に固定できないときにお勧めする製品です。
●ST-80のキャッチャーは、AM汎用のケースを固定し、スクリーンを上方向へ引き出す為に使用するものです。

型式	製品質量(kg)	付属品	適用機種
ST-80	4.0	キャッチャー クリップ ちょうなツ	1本対応 AM-1515(-02)、SMH-WN SMH-080HM、SMH-100HM、 SMH-120HM、SMH-083FN、 SMH-103FN AM-1818(-02) 2本対応 SMC-080V、SMC-100V、 SMC-080H、SMC-100H、 SMC-120H SMC-080W、SMC-100W、 SMC-120W、SMC-083FN、 SMC-103FN、SMC-123FN

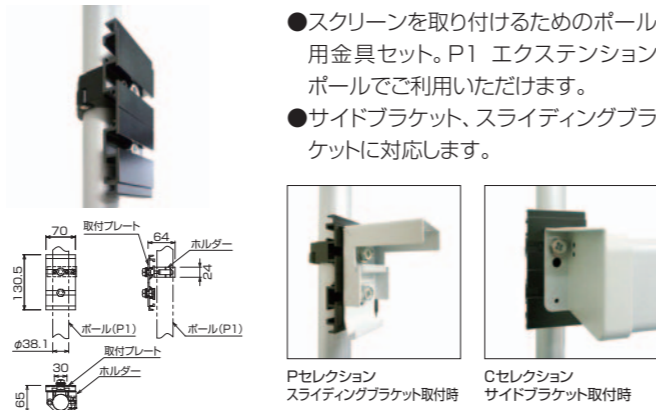
S-S SMH掛図用収納バッグ



●掛図スクリーン専用の収納バッグです。
●取っ手が付いていて持ち運びが簡単です。
●スクリーン生地を埃から守ります。
※適用機種: SMHシリーズ。
※120型を越える大型掛図タイプは別途ご相談ください。

型式	長さL(mm)	製品質量(kg)	適用機種
S-S18	1800	0.07	
S-S23	2300	0.09	SMH-080HM、SMH-083FN
S-S27	2700	0.10	SMH-100HM、SMH-103FN
S-S31	3100	0.12	SMH-120HM、SMH-123FN

S-P2K スクリーン取付キット (1ペア)



●スクリーンを取り付けるためのポール用金具セット。P1 エクステンションポールでご利用いただけます。
●サイドブラケット、スライディングブラケットに対応します。

型式	色	製品質量(kg)	適用機種
S-P2K(ペア)	ブラック	約0.6	SEP、SMPの120型以下の全機種 SEC、SMCの全機種

価格はすべてオープンです。

リアスクリーン フィルム

RoHS 受注生産

RT601/RT602/RT603 PETスクリーン

「NEWインフォショット」SEPの機構を利用した電動巻取り型リアスクリーンとして新登場!

■外形寸法図

標準付属品

- 一連用壁埋込スイッチ(S-R3) ▶P.68
- スライディングブラケット(S-M1) ▶P.67

※壁埋込スイッチとスクリーン本体の接続は別途ケーブルをご用意ください。(0.75mm²×4C×1相当品)

オプション

- サイドブラケット(S-M2) / 150型まで ▶P.67
- アルミボックス(AL) ▶P.75
- 赤外線リモコン送信機・受光部(S-R1) ▶P.68

※リモコンをお選びの場合は、ホルダーが付属します。

●リミット(下限停止位置)調整が赤外線リモコン・壁埋込スイッチで行えます。
赤外線リモコン操作、あるいはリモコンと壁スイッチの併用もお選びいただけます。
操作方法の詳細はP.30をご覧ください。

●本体外付けの回路ボックスで、設置後のメンテナンスが容易。

RT601 ホワイト

RT602 グレー

RT603 透明

下記の表は、「マスク無し」「端子台タイプ」「壁埋込スイッチ」「白パネル」の標準型式です。それ以外のスクリーンバリエーションにつきましては、お問い合わせください。

NTSC 標準型式表(4:3)

画面サイズ	基本型式	型式			スクリーンサイズ W×H(mm)	外形寸法(mm)			全高 T(mm)	上生地 U(mm)	製品質量 (kg)	適用ボックス内寸法 L×h×d(mm)	適用 アルミボックス
		RT601	RT602	RT603		A	B	C					
80	SEP-080VN-TWW1	RT601	RT602	RT603	1726×1269	1966	122	142	1820	381	10.8	2200×200×200	AL-220EX
★100	SEP-100VN-TWW1	RT601	RT602	RT603	2132×1574	2372	122	142	2270	526	12.9	2600×200×200	AL-260EX
★120	SEP-120VN-TWW1	RT601	RT602	RT603	2538×1879	2778	122	142	2270	221	14.7	3000×200×200	AL-300EX
★150	SEP-150VN-TWW3	RT601	RT602	RT603	3148×2336	3395	134	152	3016	500	21.2	3600×200×200	AL-360EX
★170	SEP-170VN-TWW3	RT601	RT602	RT603	3554×2641	3801	155	170	3339	500	37.1	4000×200×200	AL-400EX
★200	SEP-200VN-TWW3	RT601	RT602	RT603	4224×3128	4471	155	170	3826	500	43.9	4800×200×200	AL-480EX

★:スクリーン内に継ぎ目が入ります。 ※継ぎ目部分は生地が重なりますので映像が暗くなります。

HD 標準型式表(16:9)

画面サイズ	基本型式	型式			スクリーンサイズ W×H(mm)	外形寸法(mm)			全高 T(mm)	上生地 U(mm)	製品質量 (kg)	適用ボックス内寸法 L×h×d(mm)	適用 アルミボックス
		RT601	RT602	RT603		A	B	C					
80	SEP-080HN-TWW1	RT601	RT602	RT603	1871×1046	2111	122	142	2270	1054	11.8	2400×200×200	AL-240EX
100	SEP-100HN-TWW1	RT601	RT602	RT603	2314×1295	2554	122	142	2270	805	13.7	2800×200×200	AL-280EX
★120	SEP-120HN-TWW1	RT601	RT602	RT603	2757×1544	2997	122	142	2270	556	15.6	3200×200×200	AL-320EX
★150	SEP-150HN-TWW3	RT601	RT602	RT603	3421×1918	3668	134	152	2598	500	22.0	4000×200×200	AL-400EX
★170	SEP-170HN-TWW3	RT601	RT602	RT603	3864×2167	4111	155	170	2865	500	39.2	4400×200×200	AL-440EX
★200	SEP-200HN-TWW3	RT601	RT602	RT603	4588×2571	4835	155	170	3269	500	46.2	5100×200×200	AL-510EX

★:スクリーン内に継ぎ目が入ります。 ※継ぎ目部分は生地が重なりますので映像が暗くなります。

■アクリル板やガラスに貼り付けできる粘着タイプもあります。平滑性が大変優れていますので超短焦点プロジェクターにも対応いたします。(型式SFI) (▶P.20)
■リアスクリーンの種類、セミハードコートスクリーン(▶P.20)

リアスクリーン 軟質

受注生産

RV103 P.V.C 軟質スクリーン

軽く(400g/m²) 搬入が楽で、施工のしやすい軟質ビニール製リアスクリーン



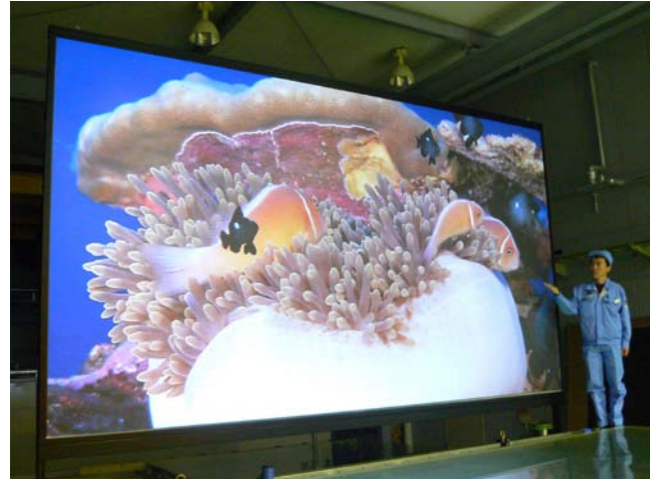
標準仕様表

項目	
材質	P.V.C(塩化ビニール) 難燃配合処理済み
防炎性能試験番号	BT-910043
自重(g/m ²)	400±0.04
厚さ(mm)	0.3±0.05
GAIN	0°=0.98 40°=0.36 (±0.05)
仕上寸法(m)	最大寸法 W:指定寸法 H:18まで
生地巾(mm)	2000
加工方法	高周波接合

価格はすべてオープンです。

SFA

独自のアクリルシーティング技術と光コントロール技術により、均一性の高い、高精細な映像を再現いたします。



- 一枚構造で軽量。
- ファインマットに仕上げている為、映り込みの少ない、視認性の高い映像が表現可能。
- 自由にカット可能で特注サイズにも対応。

一般仕様

投写方式	透過型、背面投射方式
材質	アクリル樹脂、セミハードタイプ
表面処理	両面マット加工(映り込み防止、ゴースト防止処理)
厚さ(mm)	2.0/3.0
最大画面寸法(mm)	4428×2491 公差±1.5

■3種類の異なる光学設計(視野角、PG等)を持つ素材をそろえております。使用環境や用途、プロジェクターにあわせて選択できます。また、色再現性が高くユニフォミティーも均一です。

NTSC 標準型式表(4:3)

画面サイズ	型式			イメージサイズ W×H(mm)	外形サイズ(mm)	板厚(mm)	製品質量(kg)
	基本型式	対応生地					
80	SFA-080V1	RH401	RH402 RH403	1626×1219	1670×1260	2	5.1
100	SFA-100V1	RH401	RH402 RH403	2032×1524	2080×1570	2	7.8
120	SFA-120V1	RH401	RH402 RH403	2438×1829	2480×1870	3	16.7
150	SFA-150V1	RH401	RH402 RH403	3048×2286	3090×2330	3	25.9

HD 標準型式表(16:9)

画面サイズ	型式			イメージサイズ W×H(mm)	外形サイズ(mm)	板厚(mm)	製品質量(kg)
	基本型式	対応生地					
80	SFA-080H1	RH401	RH402 RH403	1771×996	1820×1040	2	4.5
100	SFA-100H1	RH401	RH402 RH403	2214×1245	2260×1290	2	7.0
120	SFA-120H1	RH401	RH402 RH403	2657×1494	2700×1540	3	15.0
150	SFA-150H1	RH401	RH402 RH403	3321×1868	3370×1910	3	23.2
180	SFA-180H1	RH401	RH402 RH403	3985×2241	4030×2290	3	33.2
200	SFA-200H1	RH401	RH402 RH403	4428×2491	4470×2540	3	40.9

RH201 シングルエレメント・フレネルレンズスクリーン

1枚のアクリル板の表裏にフレネルレンズ加工とレンチキュラー加工の2種類の加工を施した光学レンズスクリーン。外光対策としてティント加工とノングレア処理を施し、比較的コントラストの高い映像の再現が可能です。

- 1枚構成のアクリル板のため軽量で取り扱いが比較的簡易。
 - NTSC200型サイズまで完全シームレス。
 - 高精細を実現する為、表面のレンチピッチは0.25mmとし、モアレ(干渉縞)対策済。
 - 多様化するプロジェクターに対してフレネル焦点距離の違う各種タイプをラインナップ。
 - 通常のレンチキュラーに加え広視野角用の2種類のレンズで構成されているため急激な輝度変化(カットオフ)が無く真横からでも映像を確認可能。
 - ティント加工 / 素材にグレー系の染料を施すことで外光を吸収しコントラストを向上させます。
 - ノングレア処理 / レンチキュラーの表面にマット加工を施すことにより外光の映り込みを軽減させます。
- ※RH201は固定用の専用枠が標準付属です。サイズにより枠の形状が異なりますのでご注意ください。
※RH201は受注生産品です。規格外の条件の場合には、ご相談ください。

生地特性

適合サイズ	レンチピッチ(mm)	フレネルピッチ(mm)	焦点距離(m)	板厚(mm)	P.G	αV	βV	αH	βH	透過率(%)	反射率(%)	接着線
70"	0.25	0.19	1.6	6	3.5	9°	13°	32°	40°	50	10	無
80"	0.25	0.19	1.9	6	3.5	9°	13°	32°	40°	50	10	無
100~120"	0.25	0.35	1.85	6	3.5	9°	13°	32°	40°	50	10	無
100~120"	0.25	0.35	2.3	6	3.5	9°	13°	32°	40°	50	10	無
100~120"	0.25	0.35	2.7	6	3.5	9°	13°	32°	40°	50	10	無
100~130"	0.25	0.35	3.2	6	3.5	9°	13°	32°	40°	50	10	無
150 / 160"	0.5	0.8	3.5	7	3	9°	13°	32°	40°	50	10	無
180 / 200"	0.5	0.8	4.8	8	3	9°	13°	32°	40°	45	10	無

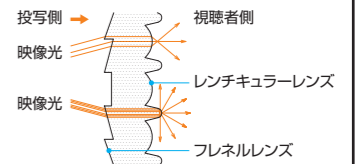
NTSC 標準型式表(4:3)

サイズ	有効寸法(mm)		枠なし外形寸法(mm)			枠外形寸法(mm)			製品質量(kg)	
	We	He	Wo	Ho	t	W	H	D	枠なし	枠付
70"	1422	1067	1465	1110	5.5				12	
80"	1626	1219	1660	1260	5.5				15	
100"	2032	1524	2140	1640	6	2163	1653	52	24	51
110"	2235	1676	2340	1790	6	2363	1803	52	28	57
120"	2438	1829	2550	1930	6	2563	1943	52	32	63
130"	2642	1981				2763	2103	52		76
150"	3048	2286				3220	2460	55		140
160"	3251	2438				3430	2610	55		150
180"	3658	2743				3834	2918	55		170
200"	3980	2980				4154	3152	55		200

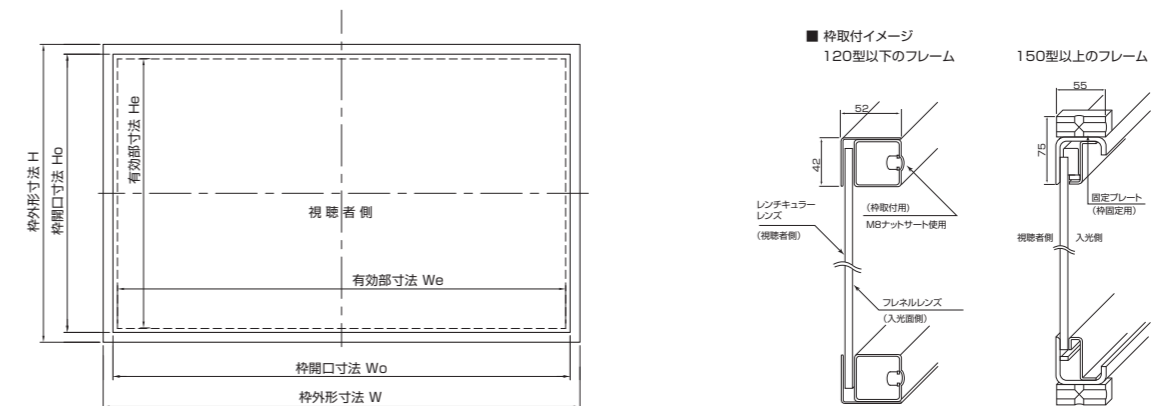
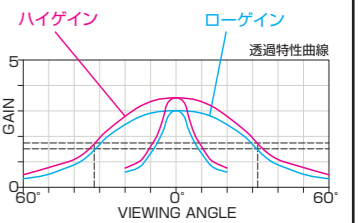
HD 標準型式表(16:9)

サイズ	有効寸法(mm)		枠なし外形寸法(mm)			枠外形寸法(mm)			製品質量(kg)	
	We	He	Wo	Ho	t	W	H	D	枠なし	枠付
70"	1550	872	1600	920	5.5				15	
100"	2220	1250	2320	1360	6	2343	1373	52	22	49
110"	2435	1370	2540	1480	6	2563	1493	52	27	56
120"	2657	1494	2770	1610	6	2783	1623	52	30	61
150"	3321	1868				3490	2040	55		140
180"	3985	2242				4154	2412	55		160

RH201 生地断面図



RH201 透過特性曲線



リアスクリーン ハードコート

受注生産

RH203 ダブルエレメント・フレネルレンズスクリーン (ハイコントラスト)

レンチピッチを0.14mmという超高精細で実現。
 高精細なDLP / LCDプロジェクターとリアスクリーンの問題点であった
 モアレ (干渉縞) を解消しました。

- アクリル2枚構成で中心部に成形されたティント層によって高いコントラストを実現。
- 0.14mmのレンチピッチの採用によりセンターからコーナーまで均一な映像を実現。
- 短焦点でもホットスポットが出にくいスクリーン。
- ※ RH203は固定用の専用枠が標準付属です。サイズにより枠の形状が異なりますのでご注意ください。
- ※ RH203は受注生産です。規格外の条件の場合には、ご相談ください。

生地特性

適合サイズ	レンチピッチ (mm)	フレネルピッチ (mm)	焦点距離 (m)	板厚 (mm)	P.G	αV	βV	αH	βH	透過率 (%)	反射率 (%)	接着線
70"以下	0.14	0.11	1.1/1.4/1.6	4	4	8°	11°	26°	37°	50	10	無
70"以下	0.14	0.11	1.1/1.4/1.6	4	2.4	11°	16°	30°	40°	50	10	無
80"	0.14	0.2	1.4	5	4	8°	11°	26°	37°	50	10	無
80"	0.14	0.2	1.4	5	2.4	11°	16°	30°	40°	50	10	無
100"/110"	0.14	0.2	1.9	6	4	8°	11°	26°	37°	50	10	有
100"/110"	0.14	0.2	1.9	6	2.4	11°	16°	30°	40°	50	10	有
90"~120"	0.14	0.2	2.3	6	4	8°	11°	26°	37°	50	10	有
90"~120"	0.14	0.2	2.3	6	2.4	11°	16°	30°	40°	50	10	有
150"/160"	0.14	0.34	3.8	8	4	8°	11°	26°	37°	50	10	有
150"/160"	0.14	0.34	3.8	8	2.4	11°	16°	30°	40°	50	10	有
180"/200"	0.14	0.34	4.5	9	4	8°	11°	26°	37°	50	10	有
180"/200"	0.14	0.34	4.5	9	2.4	11°	16°	30°	40°	50	10	有

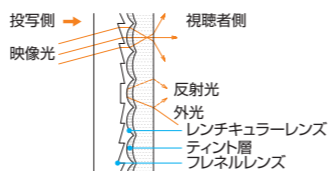
NTSC 標準型式表(4:3)

サイズ	有効寸法(mm)		枠なし外形寸法(mm)			枠外形寸法(mm)			製品質量(kg)	
	We	He	Wo	Ho	t	W	H	D	枠なし	枠付
70"	1407	1067	1450	1110	4				8	
80"	1626	1219	1640	1260	5				13	
100"	2032	1524				2210	1700	53		70
110"	2235	1676				2410	1850	53		80
120"	2438	1829				2600	2000	53		90
150"	3048	2286				3300	2450	55		200
160"	3251	2438				3480	2660	55		220
180"	3658	2743				3880	2970	55		250
200"	3980	2980				4204	3202	55		270

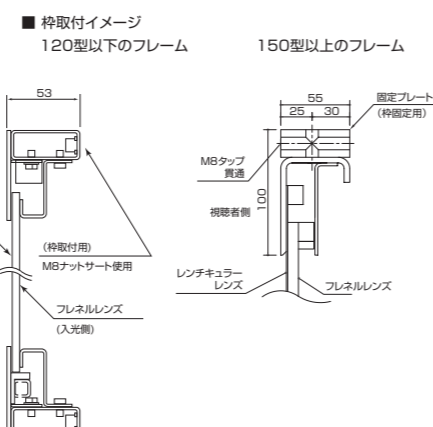
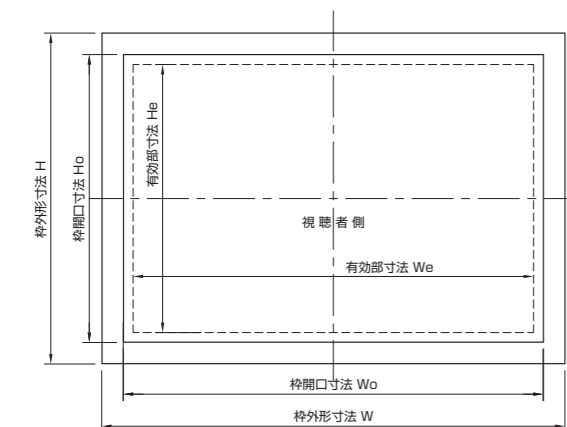
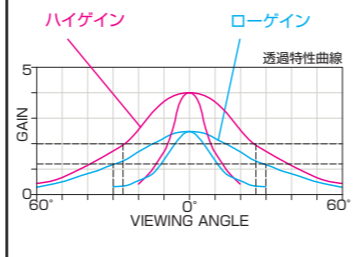
HD 標準型式表(16:9)

サイズ	有効寸法(mm)		枠なし外形寸法(mm)			枠外形寸法(mm)			製品質量(kg)	
	We	He	Wo	Ho	t	W	H	D	枠なし	枠付
70"	1550	872	1600	920	5				15	
100"	2220	1250				2390	1420	53		70
110"	2435	1370				2590	1530	53		90
150"	3321	1868				3550	2090	55		200
180"	3985	2242				4310	2470	55		240
200"	4380	2480				4600	2702	55		270

RH203 生地断面図



RH203 透過特性曲線



価格はすべてオープンです。

リアスクリーンオプション

受注生産 RoHS

SM 映像用反射ミラー

多くの場合、リアスクリーンシステムでは
 大型画面サイズに比較して
 映写室のスペースが充分ではありません。
 その限られたスペースで、プロジェクターに
 必要な投写距離を確保するための反射板です。

- 映像ソース、プロジェクターに合わせて相性の良い物を選択可能。(SM-R, SM-GK, SM-GT)
- 用途に合わせて映像用ミラーの架台も製作可能。



型式	イメージサイズ W×H(mm)	可視光反射率 (%)	特長
SM-R	5000×1200	82~84	高精度の透明ポリエステルフィルムを使用したガラスレスミラーです。特性として表面鏡に匹敵する程高い反射率と忠実な色の再現性を得ることができます。ガラス表面鏡に比べ極めて軽量で作業も安全で効率よく進められます。
SM-GK	2140×1460	91.6~94	平面ガラスにアルミニウム蒸着した高精細表面鏡です。非常に高い反射率を有しており、高出力プロジェクターの静止画でも映像の再現性に非常に優れております。
SM-GT	3650×2540	77.8~87.5	超高精細、高出力プロジェクター対応の表面鏡で鏡面精度がもっとも優れており、忠実に入射光を反射させます。又、特殊加工によりガラスの光学的な影響を受けることなく反射させます。

※反射率は波長 (nm) により変化します。

受注生産 RoHS

PJ プロジェクター専用架台



設置場所に合わせて特型専用の
 プロジェクターの架台を製作します。

- 用途・設置場所に合わせて材質、色、大きさなどの設計他、各種設定まで対応。
- ノックダウン式で製作するため搬入も簡単。
- レベル調整が簡単なアジャスター付きも製作可能。



価格はすべてオープンです。

リアスクリーンオプション

リアスクリーン

アルミボックス



AL

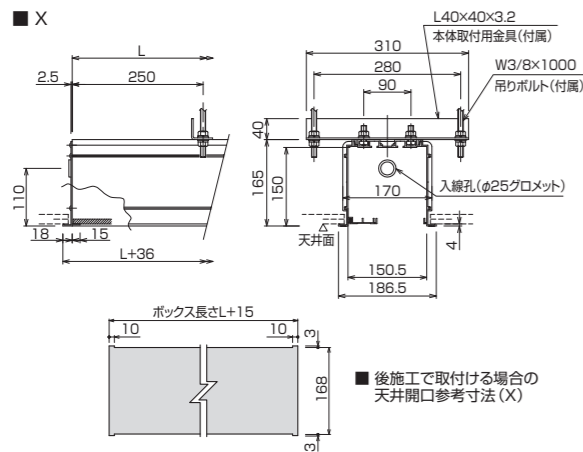


室内の外観を損なわないように
スクリーン・ボタンを設置します。

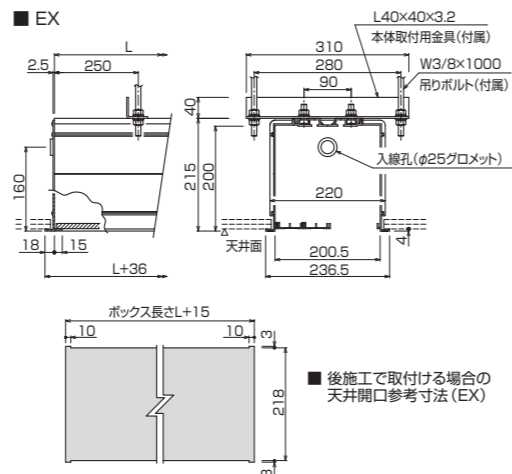
- スクリーンを室内に設置する場合に、外観を損なわないように天井内にスクリーンやボタンを収納する埋め込み用アルミボックス。(▶P.19)
- アルミ製で軽量設計のため、組立、設置は比較的少人数で対応可能。
※表面仕上げは天井面との色合い抜群のシルキーホワイト色となっており、外観を損ないません。
※シルキーホワイト色は[日産工E27-90B相当]

■外形寸法

■ X



■ EX



X 150

型 式	ボックス長さ L(mm)	製品質量 (kg)	適合機種	
			電動	手動
AL-220X	2200	17.5	SET-080V, SEC-080V, SEC-080H, SEC-080W, SEC-083FN	SMT-080V, SMC-080V, SMC-080H, SMC-080W, SMC-083FN, AM-1515, AM-1818
AL-240X	2400	18.5	SET-080H, SET-080W	SMT-080H, SMT-080W, SMC-100V, AM-2020
AL-260X	2600	19.5	SET-100V, SEC-100V	SMT-100V, SMC-100H, SMC-100W, SMC-103FN
AL-280X	2800	20.5	SET-100H, SET-100W, SEC-100H, SEC-100W, SEC-103FN	SMT-100H, SMT-100W, SMC-120V
AL-300X	3000	21.5	SET-120V, SEC-120V	SMT-120V
AL-320X	3200	22.5	SET-120H, SET-120W, SEC-120H, SEC-120W, SEC-123FN	SMT-120H, SMT-120W, SMC-120H, SMC-120W, SMC-123FN
AL-360X	3600	25.0	SET-150V	SMT-150V
AL-400X	4000	28.5	SET-150H, SET-150W	SMT-150H, SMT-150W

EX 200

型 式	ボックス長さ L(mm)	製品質量 (kg)	適合機種	
			電動	手動
AL-220EX	2200	21.0	SEP-080V	SMP-080V
AL-240EX	2400	22.5	SEP-080H, SEP-080W, SZP-080V	SMP-080H, SMP-080W
AL-260EX	2600	23.5	SEP-100V, SZP-080W, ET-080H, ET-080W, ET-080V	SMP-100V
AL-280EX	2800	25.0	SEP-100H, SEP-100W	SMP-100H, SMP-100W
AL-300EX	3000	26.5	SEP-120V, SZP-100V, STP-100H, ET-100V	SMP-120V
AL-320EX	3200	27.5	SEP-120H, SEP-120W, SZP-100W, ET-100H, ET-100W	SMP-120H, SMP-120W
AL-360EX	3600	30.5	SEP-150V, ET-120H, ET-120W, STP-120H, ET-120V	SMP-150V
AL-400EX	4000	34.5	SEP-170V, SEP-150H, SEP-150W, SET-170V, ET-150V, STP-150H	SMP-170V, SMP-150H, SMP-150W, SMT-170V
AL-440EX	4400	37.5	SEP-170H, SEP-170W, SET-170H, SET-170W, ET-150H, ET-150W, ET-170V	SMP-170H, SMP-170W, SMT-170H, SMT-170W
AL-480EX	4800	40.0	SEP-200V, SET-200V, ET-170H, ET-170W	SMP-200V, SMT-200V
AL-510EX	5100	42.0	SEP-200H, SEP-200W, SET-200H, SET-200W, ET-200V	SMP-200H, SMP-200W, SMT-200H, SMT-200W

価格はすべてオープンです。

ジョイント式アルミボックス

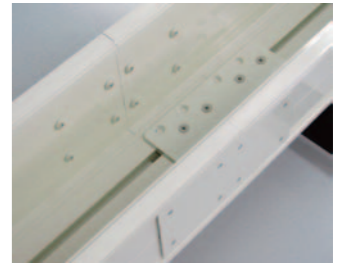


AL-J

長尺ボックス設営のために、分割納品仕様の
アルミボックスをご利用ください。

- ビルの階段から搬入できるから楽。
- 現場移動が楽。
- 運送のトラック手配が楽。
- 運送コストが削減できるから予算が楽。
- 天井工事後の設置が可能だから楽。

従来品の一体型(カット無し)のアルミボックスと併せ、ジョイント式のAL-○○○EX(X)-Jをお選びいただき、今までクレーンで運び上げていた高層階や奥行きが無い搬入口など、取り回しの困難な現場でご活用ください。

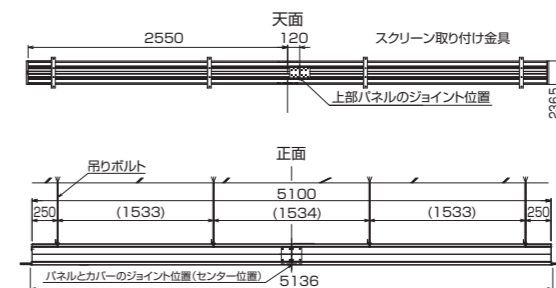


ジョイント部をすらし、本体強度を確保しています。



AL-510EX-J

■外形寸法例 (AL-510EX-J)



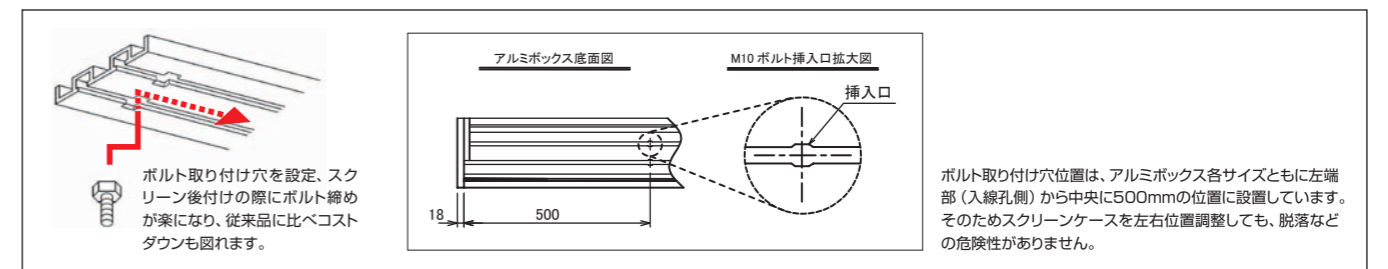
オプション

スクリーン取付金具 (A-10P) (▶P.67)



上図はAL-510EX-Jを基にした概略寸法図です。個々の製品の詳細寸法図につきましてはWebをご覧ください。
ジョイント式アルミボックスは、従来品(一体型)と天井開口寸法は変更ありません。一体型アルミボックスをお求めの方は弊社Webサイトをご覧ください。

■一体型・ジョイント型の共通特徴



■AL-○○○EX(X)-Jの主な仕様

小口サイズ (mm)	型式	ボックス長さ (mm)	質量 (kg)	適合機種 (例: OSスクリーン)		梱包サイズ W×D×H (mm)	梱包質量 (kg)
				電動	手動		
150	AL-400X-J	4000	32.8	SET-150H, SET-150W	SMT-150H, SMT-150W	2350×330×105	35.8
200	AL-400EX-J	4000	40.0	SEP-170V, SEP-150H, SEP-150W, SET-170V, ET-150V, STP-150H	SMP-170V, SMP-150H, SMP-150W, SMT-170V	2350×390×105	44.0
200	AL-440EX-J	4400	43.0	SEP-170H, SEP-170W, SET-170H, SET-170W, ET-150H, ET-150W, ET-170V	SMP-170H, SMP-170W, SMT-170H, SMT-170W	2550×390×105	47.0
200	AL-480EX-J	4800	45.5	SEP-200V, SET-200V, ET-170H, ET-170W	SMP-200V, SMT-200V	2750×390×105	49.5
200	AL-510EX-J	5100	47.5	SEP-200H, SEP-200W, SET-200H, SET-200W, ET-200V	SMP-200H, SMP-200W, SMT-200H, SMT-200W	2900×390×105	51.5
付属品		本体取り付け金具、吊りボルト、組み立て部品一式、取付部品一式、各種取付ねじ					

価格はすべてオープンです。

薄型ディスプレイ天吊ハンガー



TH-200

●搭載質量:最大15kg ●VESA規格75×75/100×100

搭載質量15kg以下の小型薄型ディスプレイに。VESA規格75×75 / 100×100の薄型ディスプレイに対応。

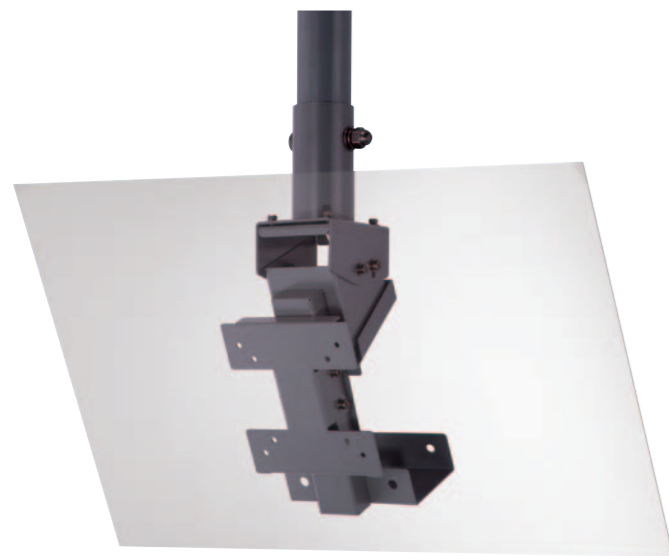
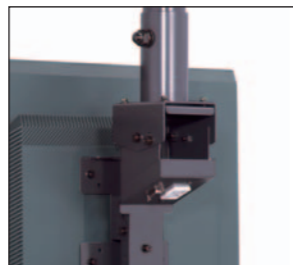


photo:パイプセット別売

- 取付け後のディスプレイを回転・傾斜調整することが可能。
 - 取付け後に30mmピッチ、3段階の高さ調節が可能。
 - VGA変換ケーブル付。(TH-210LD)
 - AC100Vコンセント付。(TH-210LD / 220LD)
 - ACアダプタタイプの電源でも、ACアダプタを固定してマウントできるブラケットを標準装備
- ※取付のために別途パイプセットが必要です。▶P.82



ACコンセント・VGA変換ケーブル付 (TH-210LD)



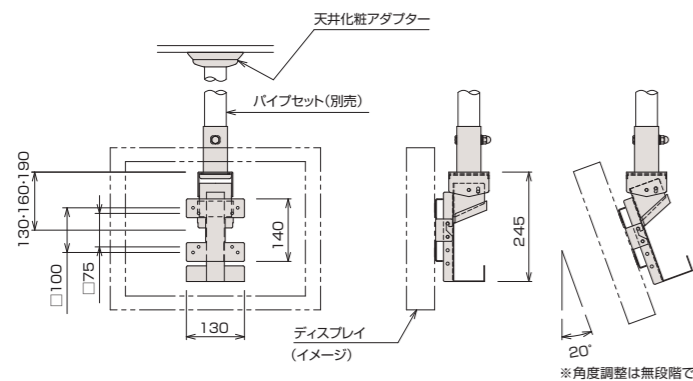
アイボリー



VGA変換ケーブル

「**オーエス**」とWEBで **検索**
 オーエスサイトトップページにある
 左のアイコンをクリックすると
 ディスプレイ適合表を表示いたします。

外形寸法図



TH-200シリーズ本体仕様

型式	塗装色	製品質量 (kg)	搭載質量 (kg)	付属品
TH-200LD01	アイボリー	1.8	15.0	天井化粧アダプター・ディスプレイ取付ボルト
TH-200LD02	ブラック			
TH-210LD01	アイボリー	2.0	15.0	天井化粧アダプター・ディスプレイ取付ボルト・AC100Vコンセント付・VGA変換ケーブル付
TH-210LD02	ブラック			
TH-220LD01	アイボリー	2.0	15.0	天井化粧アダプター・ディスプレイ取付ボルト・AC100Vコンセント付
TH-220LD02	ブラック			

パイプセット (TH-PAS) は含んでいません。別途パイプセットをご注文ください。▶P.82
 色はアイボリー、ブラックの2色です。

※角度調整は無段階で可能。

ハンガーセットを新たに設定しました。

ハンガー本体とパイプセットをセット化しました。

【ご注文例: TH-210LD02S Bセット】

ハンガーセット (ハンガー本体+パイプセット) をご注文の際に、パイプのセット記号をご指定ください。

TH-200シリーズハンガーセット セット内容

ハンガーセット型式	塗装色	製品質量 (kg)	搭載質量 (kg)	付属品
TH-200LD02S	ブラック	5.9~8.9	15.0	ハンガー本体・パイプセット (A~Hいずれか) TH-200LD02本体付属品一式
TH-210LD02S		6.1~9.1		ハンガー本体・パイプセット (A~Hいずれか) TH-210LD02本体付属品一式
TH-220LD02S		6.1~9.1		ハンガー本体・パイプセット (A~Hいずれか) TH-220LD02本体付属品一式

パイプセット記号

セット記号	パイプセット型式	塗装色
Aセット	TH-PA0400SK	ブラック
Bセット	TH-PA0550SK	
Cセット	TH-PA0700SK	
Dセット	TH-PA0850SK	
Eセット	TH-PA1000SK	
Fセット	TH-PA1150SK	
Gセット	TH-PA1300SK	
Hセット	TH-PA1450SK	

パイプセットの仕様につきましてはP.82をご覧ください。

薄型ディスプレイ天吊ハンガー



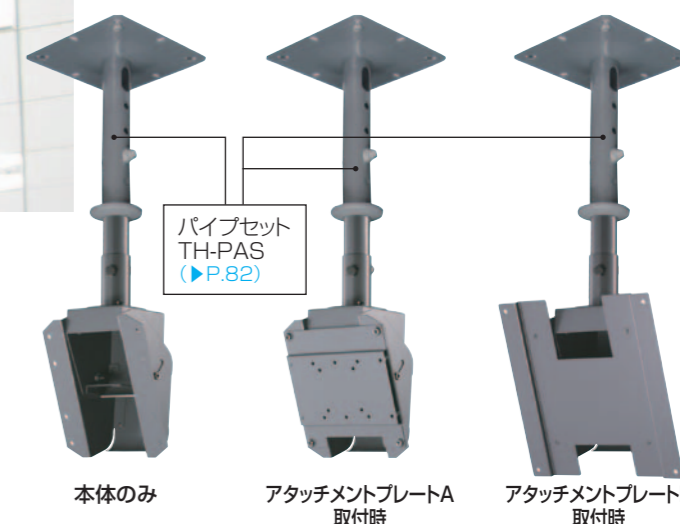
DH-300

●搭載質量:最大32kg ●VESA規格最大300×300

搭載質量32kg以下の薄型ディスプレイに。
 ユニバーサルの取り組みとしてアタッチメントプレートを標準付属、より施工対応が楽になりました。



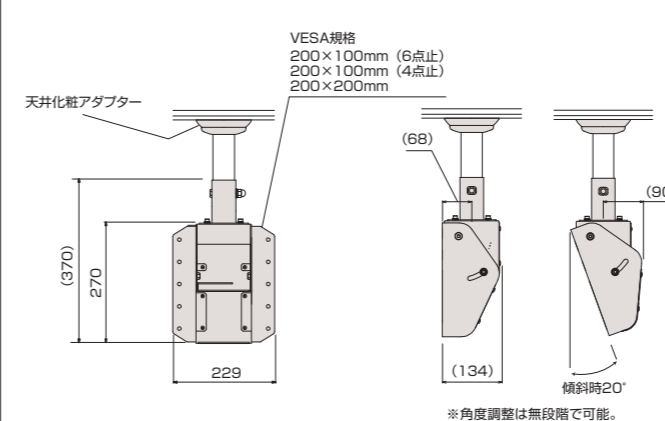
photo:パイプセット別売



- VESA規格 (75×75, 100×100, 200×200, 300×300) に適合 (▶P.80)。VESA規格以外にはパネル特注で対応。
 - 背面デザインがすっきりして、背面の見えるフロア天吊に最適。
 - 取付け後の回転・傾斜調整が可能。
 - 搭載質量32kg。
- ※取付のために別途パイプセットが必要です。▶P.82

「**オーエス**」とWEBで **検索**
 オーエスサイトトップページにある
 左のアイコンをクリックすると
 ディスプレイ適合表を表示いたします。

外形寸法図



※角度調整は無段階で可能。



DH-300本体仕様

型式	塗装色	製品質量 (kg)	搭載質量 (kg)	付属品
DH-300	ブラック	※ 3.0 ~ 4.5	32.0	アタッチメントプレートA (DH-10A) アタッチメントプレートB (DH-10B) 天井化粧アダプター パイプ締め付けボルト ディスプレイ取付ボルト 六角レンチ アタッチメントプレートA用ボルト アタッチメントプレートB用ボルト

パイプセット (TH-PAS) は含んでいません。別途パイプセットをご注文ください。▶P.82
 ※本体のみ: 3.0, DH-10A取付時: 3.5, DH-10B取付時: 4.5

ハンガーセットを新たに設定しました。

ハンガー本体とパイプセットをセット化しました。

【ご注文例: DH-300S Aセット】

ハンガーセット (ハンガー本体+パイプセット) をご注文の際に、パイプのセット記号をご指定ください。

DH-300ハンガーセット セット内容

ハンガーセット型式	塗装色	製品質量 (kg)	付属品
DH-300S	ブラック	7.1~11.6*	ハンガー本体・パイプセット (A~Hいずれか)、DH-300本体付属品一式

※製品質量はアタッチメントプレートのタイプにより数値が変わります。

パイプセット記号

セット記号	パイプセット型式	塗装色
Aセット	TH-PA0400SK	ブラック
Bセット	TH-PA0550SK	
Cセット	TH-PA0700SK	
Dセット	TH-PA0850SK	
Eセット	TH-PA1000SK	
Fセット	TH-PA1150SK	
Gセット	TH-PA1300SK	
Hセット	TH-PA1450SK	

パイプセットの仕様につきましてはP.82をご覧ください。

薄型ディスプレイ天吊ハンガー



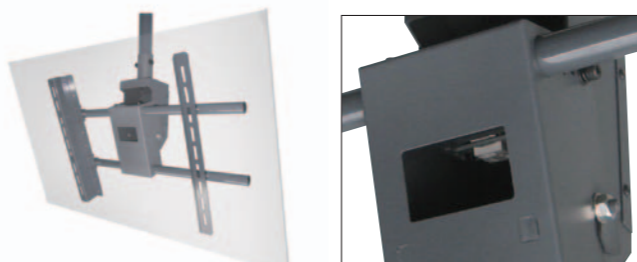
DH-460

●搭載質量:最大80kg ●適合サイズ:37~最大65型

ユニバーサルアタッチメント採用により、使いやすさと使用条件が拡大。



photo/パイプセット別売



ディスプレイ取付金具M使用時

コンセント付きで電源供給が容易

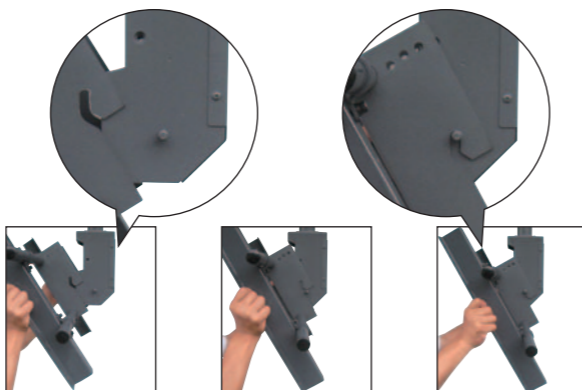


セットトップボックス収納ケース
DH-30B(別売)取付時

- ユニバーサルアタッチメントにより VESA規格も含めた全ての薄型ディスプレイに適合。
- 37型から65型までに適合し、ディスプレイが仮定の段階での施工に幅広く対応。
DH-460 : 37型~52型: 取付金具M
DH-460L : 50型~65型: 取付金具L
- ユニバーサル金具の取り付け上下幅は、最大200mm。ディスプレイの取り付け位置の調整幅が拡大。
- ディスプレイの配線をパイプ内に収めることが可能。
- 設置後の回転・傾斜調整が可能。
- 搭載質量80kg

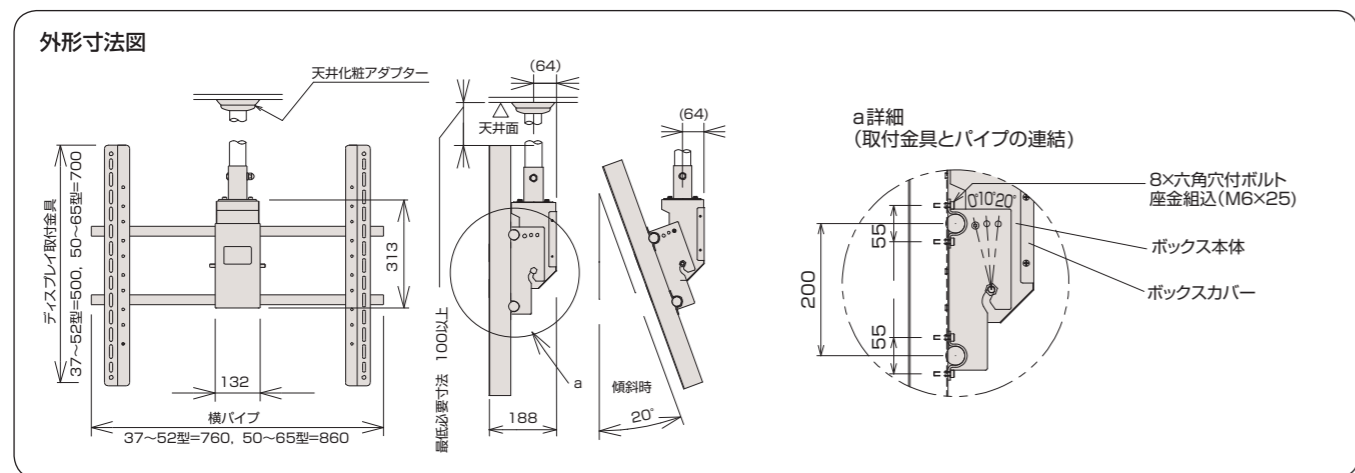
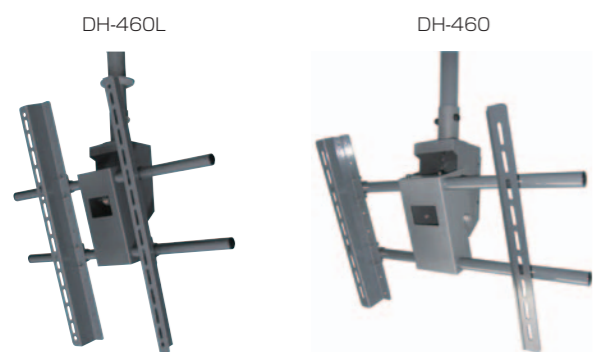
※取付のために別途パイプセットが必要です。▶P.82

■本体分離型の2ユニット構造



取付金具本体を分割取付型とし、パイプ側本体工事終了後に、薄型ディスプレイ取付後のディスプレイ側本体を、引掛け、取り付けする事が可能となり、作業効率が大きく改善しました。

オーエス とWEBで 検索
オーエスサイトトップページにある左のアイコンをクリックするとディスプレイ適合表を表示いたします。



価格はすべてオープンです。

薄型ディスプレイ天吊ハンガー



DH-460

●搭載質量:最大80kg ●適合サイズ:37~最大65型

DH-460本体仕様

型式	塗装色	適用サイズ	最大製品質量 (kg)	搭載質量 (kg)	付属品
DH-460 (ディスプレイ取付金具M)	ブラック	37~52型	8.5	80.0	天井化粧アダプター ディスプレイ取付ボルト AC100Vコンセント付 取り付けネジセット(M4,M5,M6,M8) 六角レンチ(M6用) 六角レンチ(M8用)
DH-460L (ディスプレイ取付金具L)		50~65型	9.0		

注:適用サイズ65型以上でも搭載質量80.0kg以下であれば搭載可能な場合があります。詳細はお問い合わせください。

パイプセット(TH-PAS)は含んでいません。別途パイプセットをご注文ください。▶P.82

DH-460のハンガーセットを新たに設定しました。

ハンガー本体とパイプセットをセット化しました。

【ご注文例:DH-460(L)S Bセット】

ハンガーセット(ハンガー本体+パイプセット)をご注文の際に、パイプのセット記号をご指定ください。

パイプセット記号

セット記号	パイプセット型式	塗装色
Aセット	TH-PA0400SK	ブラック
Bセット	TH-PA0550SK	
Cセット	TH-PA0700SK	
Dセット	TH-PA0850SK	
Eセット	TH-PA1000SK	
Fセット	TH-PA1150SK	
Gセット	TH-PA1300SK	
Hセット	TH-PA1450SK	

パイプセットの仕様につきましてはP.82をご覧ください。

DH-460ハンガーセット セット内容

ハンガーセット型式	塗装色	製品質量(kg)	付属品
DH-460S(ディスプレイ取付金具M)	ブラック	12.6~15.6	ハンガー本体パイプセット(A~Hいずれか)、DH-460本体付属品一式
DH-460LS(ディスプレイ取付金具L)		13.1~16.1	ハンガー本体パイプセット(A~Hいずれか)、DH-460L本体付属品一式

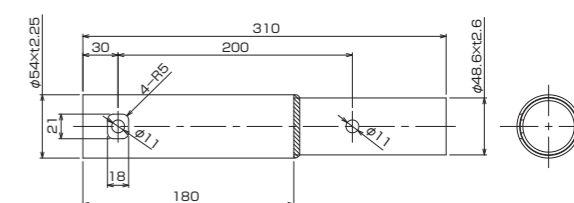
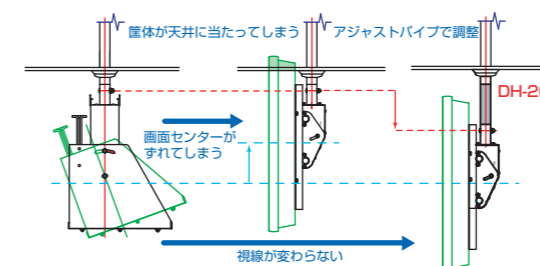
VESA規格

VESA(ベサ)とはVideo Electronics Standard Associationの略。PC/AT互換機のビデオ周辺機器に関する業界標準化を推進する機関。液晶ディスプレイの取り付け規格においても75×75、100×100、200×100、200×200、300×300mmピッチなどの規格を制定。

DH-20P アジャストパイプ

短工期・省コストを実現。 既存のパイプを生かすアジャストパイプDH-20P。

現在ご使用中のブラウン管テレビを、液晶などの薄型ディスプレイに交換をお考えの方。ハンガー施工の前に、便利なアジャストパイプを持つ、オーエスのディスプレイハンガーをまずご検討ください。



DH-20P

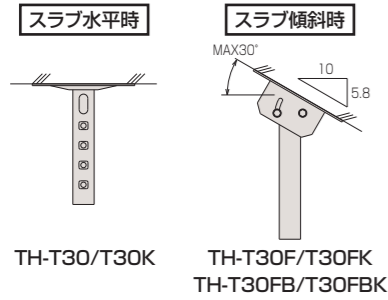
価格はすべてオープンです。

薄型ディスプレイハンガー設置例

天吊りタイプ

スラブ取付板 P.83

スラブ面に取り付けし、パイプとのジョイント用の金具です。スラブ面の状態によって3種類からお選びください。



スラブ埋込金具 TH-R30 P.83

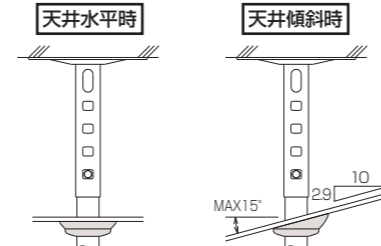
スラブ内に予め埋込み、スラブ取付板を固定する金具です。埋込み式ですので堅牢性に優れています。

振止め強化キット FK-O1/O2 P.83

ハンガーの揺れを軽減する為の安全対応の金具です。

天井化粧アダプター TH-A30/A30K P.83

パイプに挿入し、天井面の開口部の化粧処理をするカバーです。

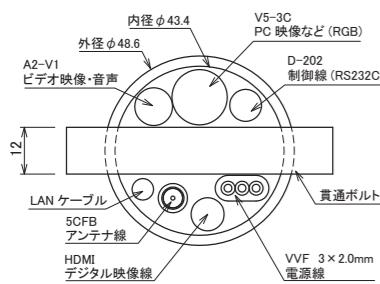


セットトップボックス収納ケース DH-30B P.83

セットトップボックス (STB) をはじめとしたコントロール機器を、モニターと一対でセットできる収納ケース。

パイプ TH-PA/PAK P.82

各種スラブ取付板にジョイントします。組合せにより高さの調整が可能です。



パイプ内通線図

図は目安 (イメージ) です。
 ・ケーブルの種類により外径が変わります。
 ・コネクタ頭部分については、通線後の後付けを想定しています。
 ・デジタルケーブルは他のケーブルよりも先に通線が必要です。

薄型ディスプレイハンガーのパイプ長さの決め方

薄型ディスプレイハンガー-DH-460/DH-300/TH-200LD

■ 計算式

- 天井からディスプレイ上端までの寸法 $G = A - C - F \geq 100$
- 天井から出るパイプ寸法 $E = A - C - D$
- 組合せパイプ長さ $L = E + B$

- A 天井高 : 床から天井までの高さ
- B 天井裏高 : 天井裏 (フタコ) の高さ
- C 床からディスプレイ下端までの希望高さ
- D パイプ下端からディスプレイ下端までの寸法
- E 天井から出るパイプ寸法
- F ディスプレイ高さ
- G 天井からディスプレイ上端までの寸法 (*最低必要寸法=100mm)
- L 組合せパイプ長さ

* (D) は搭載ディスプレイ機種によって異なります。担当営業に搭載機種およびメーカーをご連絡ください。尚、弊社ホームページにてご確認いただけますのでご利用ください。
<http://jp.os-worldwide.com>

■ 計算例

* 寸法は全てmmです。
 天井高 (A) を3000、天井裏高 (B) を700、床からディスプレイ下端までの希望高さ (C) を2000とした場合。

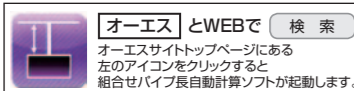
[ディスプレイ高さ (F)=578]
 [パイプ下端からディスプレイ下端までの寸法 (D)=490] を取付ける場合。

まず、天井からディスプレイ上端までの寸法 (G) が100確保できるか計算します。確保できない場合は床からディスプレイ下端までの希望高さ (C) を低くしてください。

- $G = 3000 (A) - 2000 (C) - 578 (F) = 422 (\geq 100)$
- $E = 3000 (A) - 2000 (C) - 490 (D) = 510$
- $L = 510 (E) + 700 (B) = 1210$

P.82のパイプセットからTH-PA1150Sを選択し、組合せ寸法cの位置1250で組立ててください。

* スラブが傾斜している場合は傾斜自在型スラブ取付板 (TH-T30F/FK、TH-T30FB/FBK) をご利用ください。
 * 組合せパイプ長さ (L) = 1601mm以上はP.82の特注パイプをご参考ください。



薄型ディスプレイ・プロジェクターハンガーパイプセット

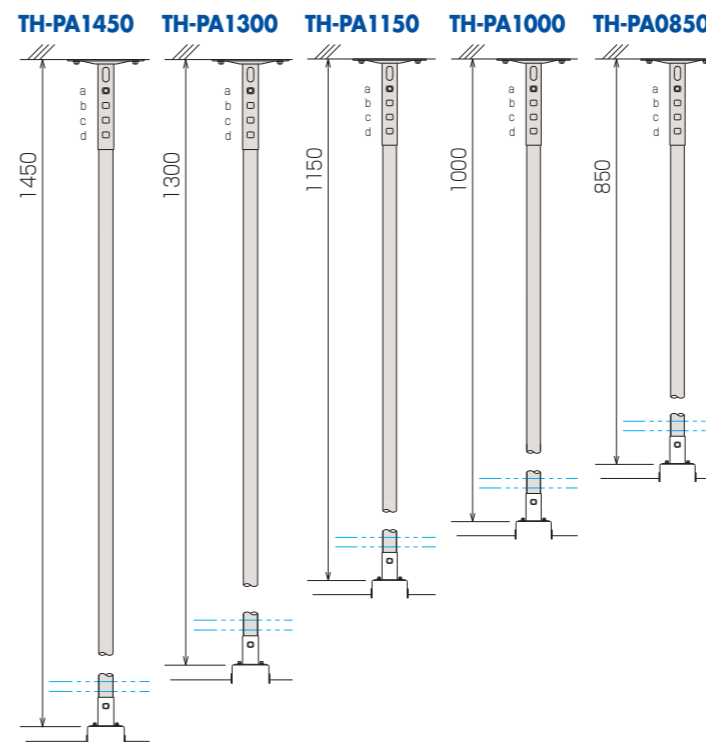
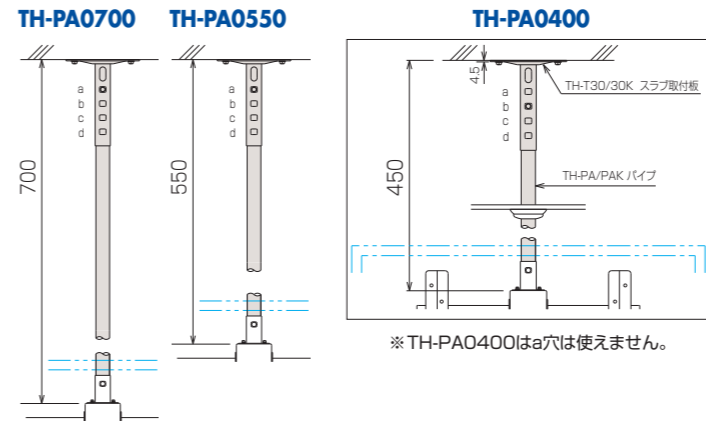
TH-PASK / TH-PAS



- 薄型ディスプレイハンガー本体及びプロジェクターハンガーを吊下げるスラブ取付板とパイプのセットです。
- ジョイントの位置によってハンガー高さを4段階に調整可能です。
- 組合せ寸法L=1601mm以上は、長尺パイプ用スラブ取付板セット (DH-31A/AK) と長尺パイプ (特注TH-PA/PAK) の組合せで対応いたします。

型式 (ブラック/アイボリー)	組合せ寸法 L(mm)*				製品質量 (kg)	付属品
	a	b	c	d		
A TH-PA0400SK / I 0400S	-	450	500	550	4.1	パイプ締付ボルトセット
B TH-PA0550SK / J 0550S	550	600	650	700	4.5	六角ボルト(M12×30)×4
C TH-PA0700SK / K 0700S	700	750	800	850	4.9	六角ボルト(M12×75)×1
D TH-PA0850SK / L 0850S	850	900	950	1000	5.4	六角ボルト(M10×30)×4
E TH-PA1000SK / M 1000S	1000	1050	1100	1150	5.8	六角ナット(M12)×1
F TH-PA1150SK / N 1150S	1150	1200	1250	1300	6.2	平座金(呼び径12)×5
G TH-PA1300SK / O 1300S	1300	1350	1400	1450	6.6	平座金(呼び径10)×4
H TH-PA1450SK / P 1450S	1450	1500	1550	1600	7.1	ばね座金(呼び径12)×1

英字の囲み文字はハンガー本体とパイプセットのセット記号です。
 穴位置a,b,c,dは下図を参照してください。



薄型ディスプレイ・プロジェクターハンガーオプション

TH-PA / TH-PAK パイプ

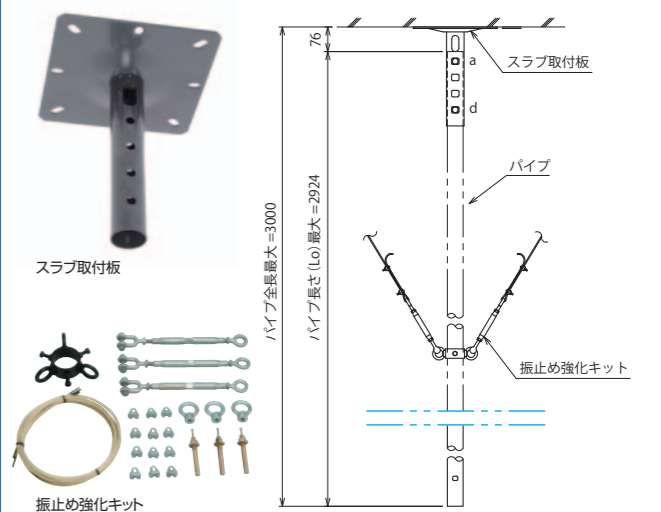
後付の際などの為に、パイプのみのご注文も可能です。
 下表にない長尺パイプ* (設定寸法=1601mm以上) も特注対応いたします。
 *長尺パイプには、M8ボルトセット(ボルト、ナット、ワッシャー)×1が付属します。

型式 (アイボリー/ブラック)	Lo (mm)	設定寸法 (mm)	製品質量 (kg)
TH-PA0400/0400K	330	450~550	1.0
TH-PA0550/0550K	480	550~700	1.4
TH-PA0700/0700K	630	700~850	1.8
TH-PA0850/0850K	780	850~1000	2.3
TH-PA1000/1000K	930	1000~1150	2.7
TH-PA1150/1150K	1080	1150~1300	3.1
TH-PA1300/1300K	1230	1300~1450	3.5
TH-PA1450/1450K	1380	1450~1600	4.0

DH-31A/DH-31AK 長尺パイプ用スラブ取付板セット

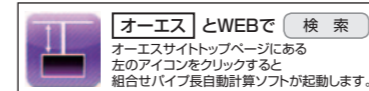
パイプセットの組合せ寸法が1601mm以上で長尺パイプを使用した場合に利用する、スラブ取付板 (TH-T30/TH-T30K) と振止め強化キット (FK-O2) のセットです。

発注時型式例: DH-31A/AK+TH-PA0000/K
 (0000にはパイプ長さLoを入れてください。mm単位で発注可能です。)



型式 (アイボリー/ブラック)	製品質量 (kg)
DH-31A/DH-31AK	5.5

*DH-31A/AKは安全のため、a穴とd穴の2箇所固定します。M12×70貫通ボルトセット×2付属



薄型ディスプレイ・プロジェクターハンガーオプション

オプション

TH-R30 スラブ埋込金具

スラブ内に予め埋込み、スラブ取付板 (TH-T30) とボルトで固定する金具です。埋込式ですので堅牢性に優れています。

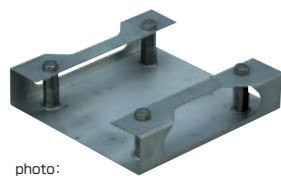
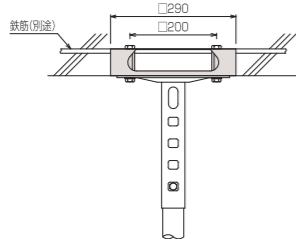


photo: TH-R30



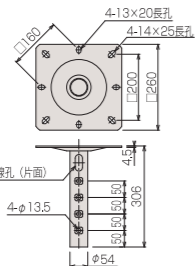
型 式	製品質量 (kg)
TH-R30	2.1

TH-T30 / TH-T30K スラブ取付板

スラブ面に取付けし、パイプとのジョイント用の金具です。ハンガーの高さが位置未決定の場合、位置決めをする場合に使用します。



photo: TH-T30K



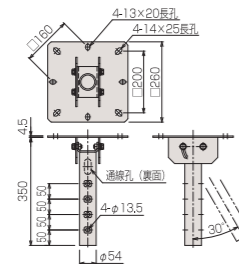
型 式 (アイボリー/ブラック)	製品質量 (kg)
TH-T30/T30K	3.1

TH-T30F / TH-T30FK 傾斜自在型スラブ取付板 (200mmピッチ用)

スラブ面が傾斜している場合に使用する金具です。



photo: TH-T30FK



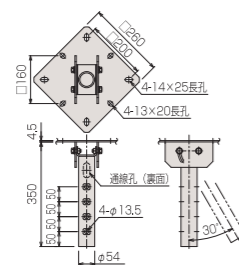
型 式 (アイボリー/ブラック)	製品質量 (kg)
TH-T30F/T30FK	4.8

TH-T30FB / TH-T30FBK 傾斜自在型スラブ取付板 (160mmピッチ用)

傾斜したスラブ面にTH-20R(160mmの取り付けピッチ)を埋め込んだ場合に使用する金具です。



photo: TH-T30FBK



※TH-T30Fとの違いは傾斜機構の取り付け位置が45°回転して製作されています。

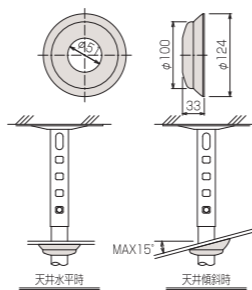
型 式 (アイボリー/ブラック)	製品質量 (kg)
TH-T30FB/T30FBK	4.8

TH-A30 / TH-A30K 天井化粧アダプター

パイプに挿入し天井面の開口部の化粧処理をするカバーです。



photo: TH-A30K

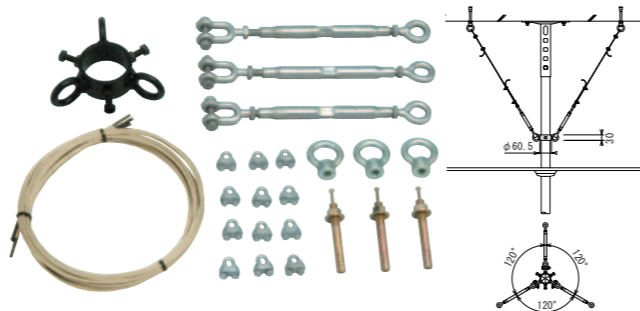


型 式 (アイボリー/ブラック)	製品質量 (kg)
TH-A30/A30K	0.05

FK-01 / FK-02 振止め強化キット

●パイプセットの振れを防ぐ耐震仕様の金具です。
●全ての部品が揃っていますので工具を用意するだけで個別に部品を購入する必要がありません。

※適用機種: KK/KA/MH/RM/THシリーズパイプセット



※FK-01/02の違いは、付属されるワイヤー長の違いです。

型 式	付属ワイヤー長(m)	製品質量 (kg)	付属品
FK-01	2.5	2.3	振止金具(1)・ターンバックル(3)・ワイヤー(1式)・ワイヤクリップ(12)・M10アイナット(3)・M10雄ねじアンカー(3)
FK-02	4.0	2.4	

DH-30B セットトップボックス収納ケース

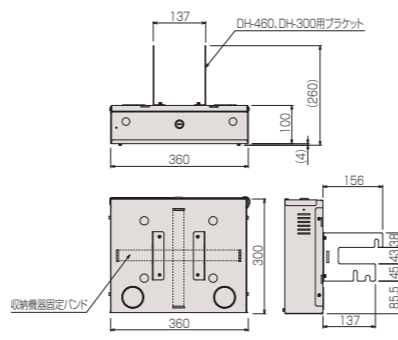
セットトップボックス等のコントロール機器を、ハンガーにセットするケースです。ハンガーの回転・傾斜機能もそのまま生かして取付けできます。



photo: 本体+ブラケット



DH-300へ取付け時



※サイズ特注はご相談ください。

型 式	製品質量 (kg)	搭載質量 (kg)	主な付属品
DH-30B	約3.2	5.0	収納機器固定バンド TH-200/210/220用ブラケット DH-300/460用ブラケット

ボーゲルズ薄型ディスプレイ壁付ハンガー



搭載画面サイズから見た、ボーゲルズ薄型ディスプレイ壁付ハンガー早見表

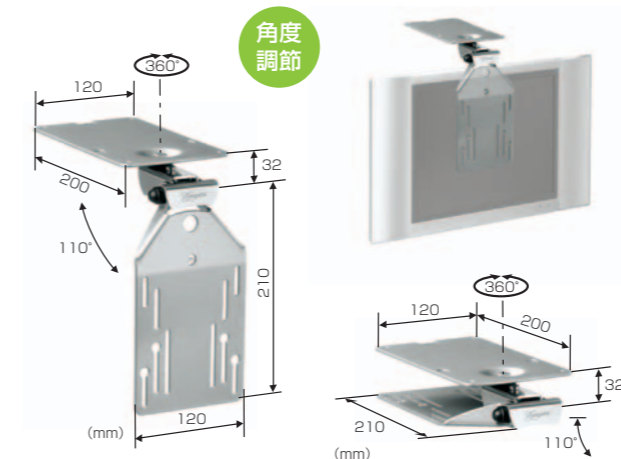
対応画面サイズ (型)	ハンガー型式	搭載質量 (kg)	ディスプレイの回転	*1 ディスプレイのチルト	*2 壁面からの引き出し (mm)	製品質量 (kg)
19~37	EFW8105	20.0	固定	±15°(オプションで可)	20	1.0
	WALL1125	15.0	左右120°	±10°	最大240	1.8
19~40	★WALL2145	15.0	左右180°	±10°	最大410	1.9
	EFW8206	30.0	固定	±15°(オプションで可)	22	1.4
32~55	WALL2225	20.0	左右180°	-20°	最大323	3.0
	WALL2245	20.0	左右180°	-20°	最大535	4.1
40~80	EFW8305	70.0	固定	±15°(オプションで可)	24	3.0
37~65	PFW6870	72.0	固定	×	最大335	16.0
	WALL2325	30.0	左右180°	-20°	最大323	3.1
40~65	WALL2345	30.0	左右180°	-20°	最大537	5.4
	★PFW4410	30.0	固定	-15°	52	2.6
42~55	★PFW4610	75.0	固定	-15°	52	3.3
55~65	★PFW6855	227.0	縦横90°	×	最大620	38.7
65~82	★WALL2450	55.0	左右120°	±15°	最大614	11.8

※1 +は画面上向き、-は画面下向きです。※2 壁面からディスプレイ背面までの距離。固定型は金具の厚みになります。
★は新製品です。

天板取付、机上取付ハンガー

EFK1325 天板取付金具(収納型)

キッチンカウンター、バーカウンター、キャビネット
その他用途に合わせ幅広くご使用いただけます。

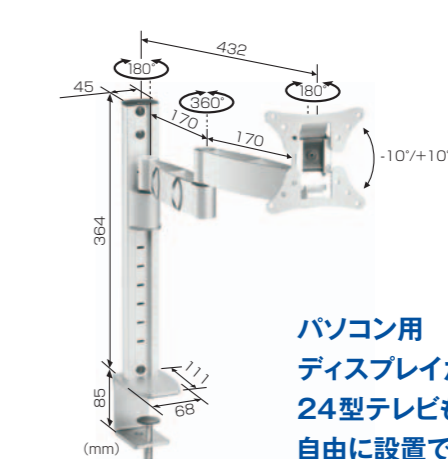


EFW1130 机上取付金具(Wアーム型)

机の上が広々使えます。
高さ自由角度自在のWアーム型。



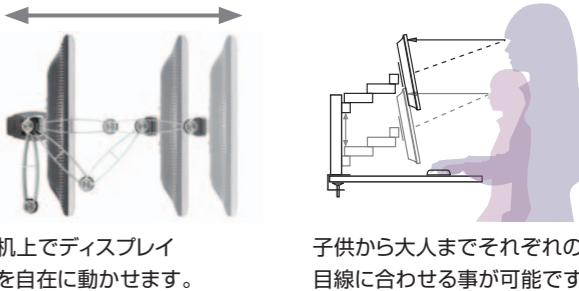
壁付けも可能



パソコン用
ディスプレイだけでなく、
24型テレビも
自由に設置できます。



使用後はスッキリ収納



机上でディスプレイ
を自在に動かせます。

子供から大人までそれぞれの
目線に合わせる事が可能です。

対応規格(mm)	VESA 75x75/100x100
画面サイズ(型)	10~15
製品質量(kg)	1.66
搭載質量(kg)	5.0
EANコード	8712285307782

対応規格(mm)	VESA 75x75/100x100
画面サイズ(型)	10~24
製品質量(kg)	2.61
搭載質量(kg)	15.0
EANコード	8712285309267

ボーゲルス薄型ディスプレイ壁付ハンガー



フラット固定タイプ / EFWシリーズ / PFWシリーズ



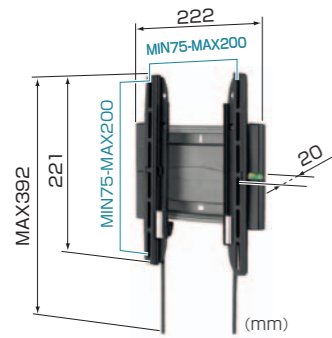
フラット固定タイプは5種類の豊富なバリエーション。
ビジネスからホームユースまで幅広くお選びいただけます。



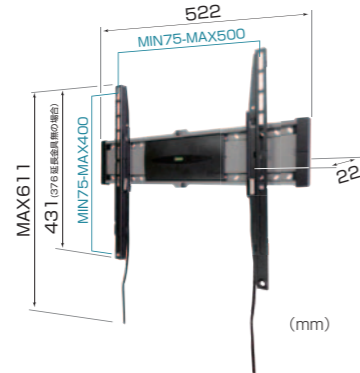
「オーエス」とWEBで検索
オーエスサイトトップページにある
左のアイコンをクリックすると
ディスプレイ適合表を表示いたします。

傾斜機構なし

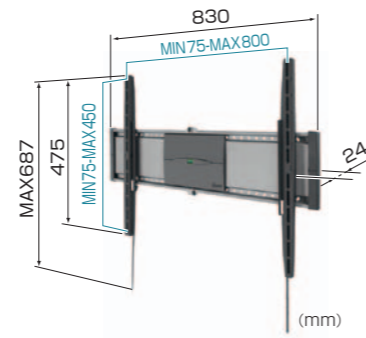
■ EFW8105
搭載質量: 20kg以下
画面対応サイズ: 19~37型



■ EFW8206
搭載質量: 30kg以下
画面対応サイズ: 32~55型



■ EFW8305
搭載質量: 70kg以下
画面対応サイズ: 40~80型

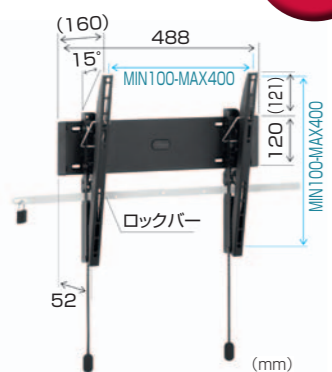


※画面を傾ける際は傾斜モジュール(P.88)をご利用ください。

傾斜機構付き

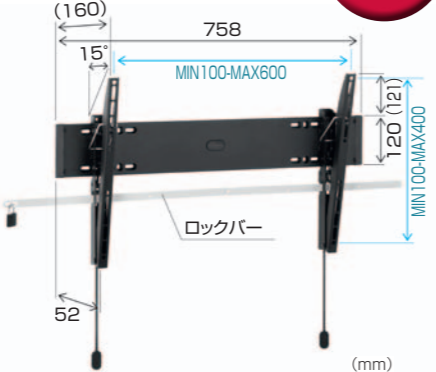
■ PFW4410
搭載質量: 30kg以下
画面対応サイズ: 42~55型

新製品



■ PFW4610
搭載質量: 75kg以下
画面対応サイズ: 55~65型

新製品



推奨シーン

- 商業施設
- 会議室・セミナールーム
- 公共施設
- 病院待合室・病室
- ホテルロビー・客室
- リビングルーム
- 寝室

価格はすべてオープンです。

HANGER

ディスプレイハンガー

ボーゲルス薄型ディスプレイ壁付ハンガー



ディスプレイ首振りタイプ / WALLシリーズ

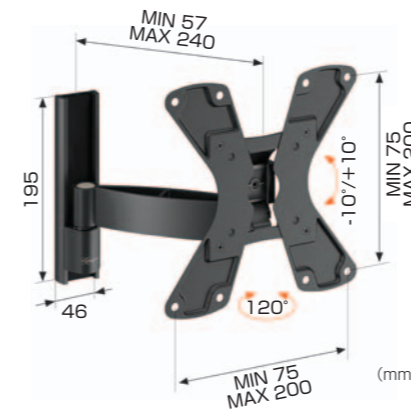


質量20kgまでのディスプレイの搭載に最適。
シングルアームとダブルアームからお選びいただけます。



「オーエス」とWEBで検索
オーエスサイトトップページにある
左のアイコンをクリックすると
ディスプレイ適合表を表示いたします。

■ WALL1125
搭載質量: 15kg以下
画面対応サイズ: 19~37型

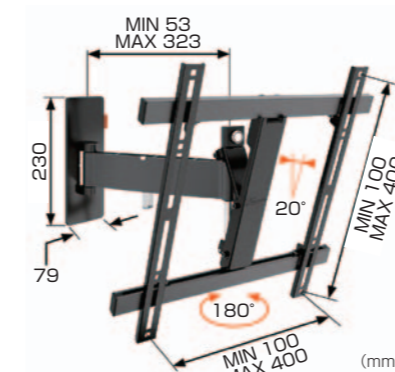


■ WALL2145
搭載質量: 15kg以下
画面対応サイズ: 19~40型

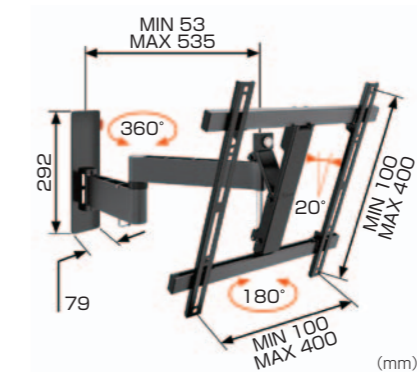
新製品



■ WALL2225
搭載質量: 20kg以下
画面対応サイズ: 32~55型



■ WALL2245
搭載質量: 20kg以下
画面対応サイズ: 32~55型



推奨シーン

- 商業施設
- 会議室・セミナールーム
- 公共施設
- 病院待合室・病室
- ホテルロビー・客室
- リビングルーム
- 寝室

価格はすべてオープンです。

HANGER

ディスプレイハンガー

ボーゲルス薄型ディスプレイ壁付ハンガー



ディスプレイ首振りタイプ/WALLシリーズ

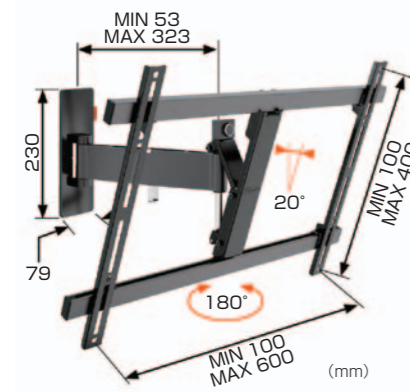


質量55kgまでのディスプレイの搭載に最適。
シングルアームとダブルアームからお選びいただけます。

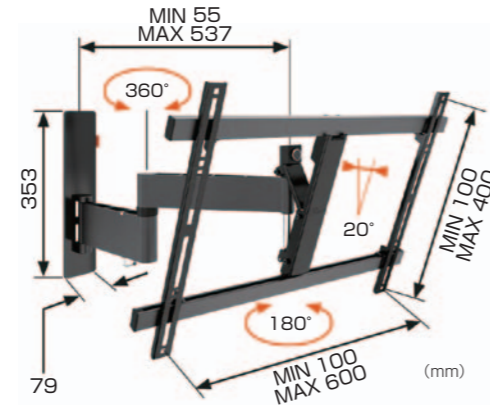
RoHS

「オーエス」とWEBで検索
オーエスサイトトップページにある
左のアイコンをクリックすると
ディスプレイ適合表を表示いたします。

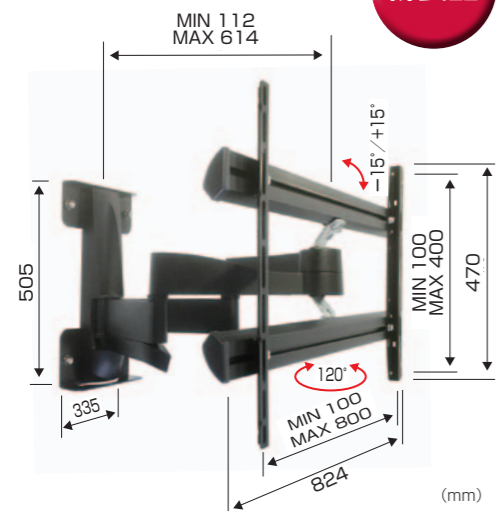
■ WALL2325
搭載質量:30kg以下
画面対応サイズ:40~65型



■ WALL2345
搭載質量:30kg以下
画面対応サイズ:40~65型



■ WALL2450 **受注生産**
搭載質量:55kg以下
画面対応サイズ:55~100型



推奨シーン

- 商業施設
- 会議室・セミナールーム
- 公共施設
- 病院待合室・病室
- ホテルロビー・客室
- リビングルーム
- 寝室

価格はすべてオープンです。

壁付ハンガー仕様一覧

フラット固定タイプ (傾斜機構なし)

サイズ	型式	対応画面サイズ (型)	搭載質量 (kg)	VESA対応規格 W×H(mm)	首振り角度	傾斜角度	外形寸法 W×D×H(mm)	製品質量 (kg)	ディスプレイ取付ねじ付属品
小型	EFW8105	19~37	20.0	最大200×200	-	*	222×20×221	1.0	■十字穴付き小ねじ M4(2種)×各4 M5(2種)×各4 ■平座金(小)×4 ■スペーサー(大)×4(小)×8
中型	EFW8206	32~55	30.0	最大500×400	-	*	522×22×376	1.4	■十字穴付き小ねじ M4(2種)×各4/M5(1種)×4/M6(2種)×各4/M8(1種)×4 ■平座金(大)×各4 ■スペーサー(大)×各4
大型	EFW8305	40~80	70.0	最大800×450	-	*	830×24×475	3.0	■十字穴付き小ねじ M5(2種)×各4/M6(2種)×各4/M8(2種)×各4 ■平座金(大)×各4 ■スペーサー(大)×4(小)×8

* オプションの傾斜モジュールを取り付けることにより上下±15°の傾斜が可能となります。

フラット固定タイプ (傾斜機構付き)

サイズ	型式	対応画面サイズ (型)	搭載質量 (kg)	VESA対応規格 W×H(mm)	首振り角度	傾斜角度	外形寸法 W×D×H(mm)	製品質量 (kg)	ディスプレイ取付ねじ付属品
中型	PFW4410	42~55	30	最小100×100、最大400×400	-	4段階 (0°、7°、12°、15°)	488×52×438	2.6	■十字穴付き小ねじ M8(2種)×各4、M6(2種)×各4 ■スペーサー(大)×各4
大型	PFW4610	55~65*	75	最小100×100、最大600×400	-	4段階 (0°、7°、12°、15°)	758×52×438	3.3	■十字穴付き小ねじ M8(2種)×各4、M6(2種)×各4 ■スペーサー(大)×各4

* 搭載質量75.0kg以下で、VESA規格に沿ったディスプレイであれば65型以上の製品も取り付けが可能です。ただし傾斜時にディスプレイ下端が壁に接触する場合があります。

ディスプレイ首振りタイプ

サイズ	型式	対応画面サイズ (型)	搭載質量 (kg)	VESA対応規格 W×H(mm)	首振り角度	傾斜角度	外形寸法 W×D×H(mm)	製品質量 (kg)	ディスプレイ取付ねじ付属品
小型	WALL1125	19~37	15.0	75×75、100×100、100×200、200×100、200×200	120°	±10°	222×57×230	1.8	■十字穴付き小ねじ M4(2種)×各4 M6(2種)×各4 M8(2種)×各4 ■平座金(小)×4 ■スペーサー×4
小型	WALL2145	19~40	15.0	100×100、200×100、200×200	180°	±10°	235×70×235	1.9	■十字穴付き小ねじ M4(2種)×各4 M6(2種)×各4 M8(2種)×各4 ■平座金(大)×3(小)×4 ■スペーサー×4
中型	WALL2225	32~55	20.0	最大400×400	180°	-20°	402×53×423	3.0	■十字穴付き小ねじ M4(2種)×各4/M6(2種)×各4/M8(2種)×各4 ■スペーサー(大)×8(小)×4
中型	WALL2245	32~55	20.0	最大400×400	180°	-20°	402×53×423	4.1	■十字穴付き小ねじ M4(2種)×各4/M6(2種)×各4/M8(2種)×各4 ■スペーサー(大)×8(小)×4
大型	WALL2325	40~65	30.0	最大600×400	180°	-20°	602×53×423	3.1	■十字穴付き小ねじ M4(2種)×各4/M6(2種)×各4/M8(2種)×各4 ■スペーサー(大)×8(小)×4
大型	WALL2345	40~65	30.0	最大600×400	180°	-20°	602×55×423	5.4	■十字穴付き小ねじ M4(2種)×各4/M6(2種)×各4/M8(2種)×各4 ■スペーサー(大)×8(小)×4
大型	WALL2450	55~100	55.0	最大800×400 (VESA規格外 最大800×450)	120°	±15°	824×112×505	11.8	■十字穴付き小ねじ M4(2種)×各4/M6(2種)×各4/M8(2種)×各4 ■平座金(呼び径6)×4/平座金(呼び径8)×4/ はね座金(呼び径8)×4 ■六角ナットM8(3種)×4/スペーサー×2

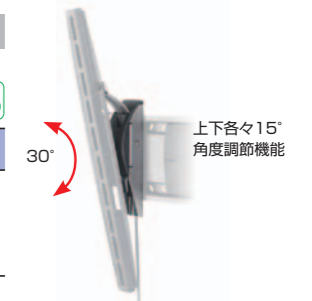
EFW8000シリーズ オプション 傾斜モジュール

EFW8000シリーズを高い位置に取り付ける場合、日光や蛍光灯などの反射光を避けたい場合などにディスプレイを無段階に傾斜させることができます。(2本1セット)



サイズ	型式	適合機種	対応画面サイズ (型)	搭載質量 (kg)	傾斜角度	外形寸法 W×D×H(mm)	製品質量 (kg)	付属品
小・中型	EFA8810	EFW8105 EFW8206	19~55	30.0 *	±15°	40×37×152	1.0	六角穴付ねじ・ナット×各2 六角レンチ
大型	EFA8820	EFW8305	32~65	45.0	±15°	40×45×190	1.0	

* EFW8105をお使いの際は搭載可能質量は20.0kgとなります。



大型用WALL2450のサポートオプション

AVラック EFA6825

CIS/ケーブルインレイ型支柱に差し込むだけで簡単取り付け。高さも自在に調節でき、支柱に3本まで設置可能。

対応製品	支柱EFA6835とともに使用
製品質量(kg)	1.4
搭載質量(kg)	10.0×3(本)
EANコード	8712285309045



ケーブルインレイ型支柱 EFA6835

AV機器のケーブルを支柱にスッキリと収納できます。

対応製品	WALL2450
製品質量(kg)	1.2
EANコード	8712285309069



価格はすべてオープンです。

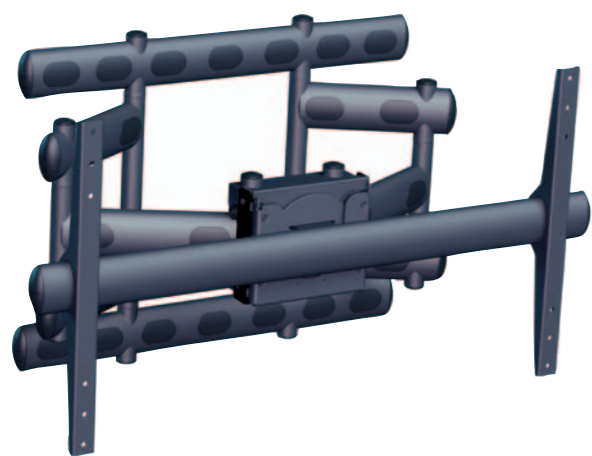
ボーゲルズ超大型ディスプレイ壁付ハンガー



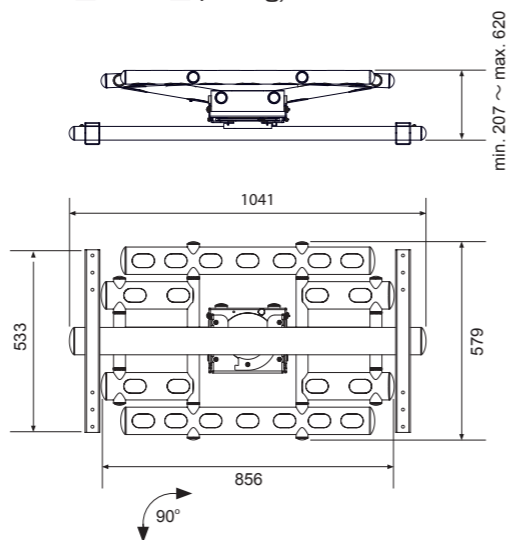
PFW6855 大型回転ハンガー

会議室からサイネージまで。
縦横90°回転が可能な最大82型対応ハンガー。

受注生産



搭載可能なディスプレイ
65型から82型(227kg)まで!



対応規格(mm)	ユニバーサル 最大 VESA W907×H500
画面サイズ(型)	65~82
製品質量(kg)	38.7
搭載質量(kg)	227.0
薄さ(mm)	207~620
EANコード	8712285323201



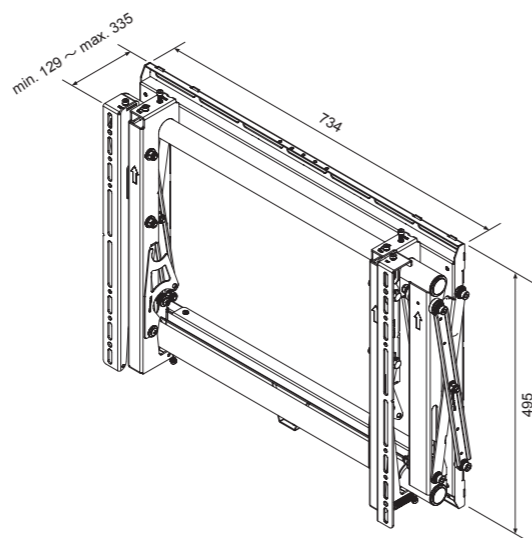
PFW6870 大型ディスプレイ用壁付ハンガー

最大65型まで対応する壁付ハンガー。
縦/横/奥行のレベル調整が可能な、マルチレイアウトに最適なハンガー。
メンテナンス性に優れ、ワンタッチで収納できるプッシュロック機構を採用、
引出時もロックを解除すると、バネの力で前面に出てきます。

受注生産



搭載可能なディスプレイ
37型から65型(72.0kg)まで!



※マルチレイアウト時に使用する際のメンテナンスのストレスを解消するワイヤー式の引入・引出機構の特注対応も可能です。

対応規格(mm)	VESA W200×H200~W600×H400
画面サイズ(型)	37~65
製品質量(kg)	16.0
搭載質量(kg)	72.0
薄さ(mm)	129~335
EANコード	8712285323461

他にもボーゲルズでは多彩な商品ラインナップがございます。ご購入の商品についてお見積いたしますのでお問合せください。
その他商品ラインナップは検索バーで【vogels.com】と入力頂きご確認ください。

価格はずべてオープンです。

ボーゲルズ超大型ディスプレイ壁付ハンガー

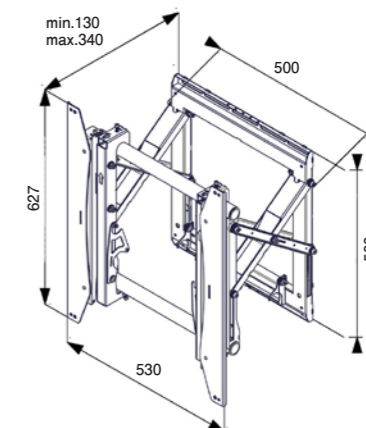


PFW6875 大型マルチ用壁付ハンガー

大型用ブラケットが付属、VESA最大500×600に対応。
縦・横・奥行きレベル調整が可能。
メンテナンス性に優れ、
ワンタッチで収納できるプッシュロック機構を採用。
ディスプレイの縦設置にも対応。

受注生産

搭載可能なディスプレイ
37型から65型(72kg)まで!



対応規格(mm)	VESA MIN200×200~MAX500×600
画面サイズ(型)	37~65
製品質量(kg)	15.3
搭載質量(kg)	72.0
薄さ(mm)	130~340
EANコード	8712285324840



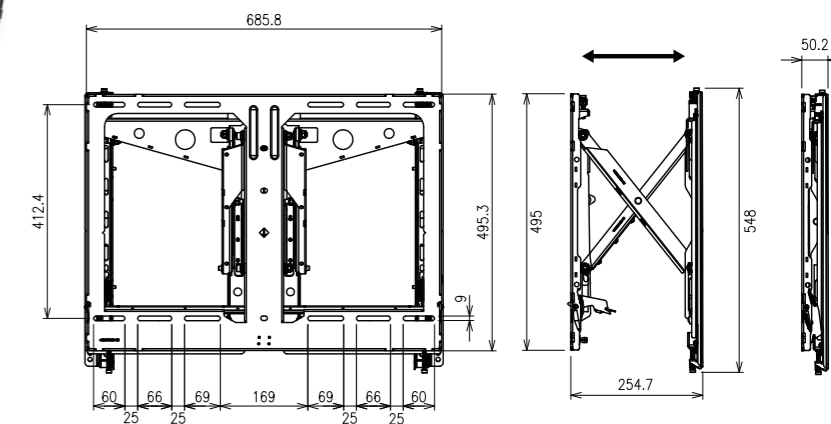
PFW6880 大型マルチ用壁付ハンガー

最大65型まで対応する壁付ハンガー。
VESA最大600×400に対応可能な、マルチレイアウトに最適なハンガー。
メンテナンス性に優れ、ワンタッチで収納できるプッシュロック機構を採用、
引出時もロックを解除すると、バネの力で前面に出てきます。

受注生産



搭載可能なディスプレイ
37型から65型(45.0kg)まで!



引き出しストローク約255mm、50mm*の超薄型設計

対応規格(mm)	VESA MIN200×200~MAX600×H400
画面サイズ(型)	37~65
製品質量(kg)	16.0
搭載質量(kg)	45.0
※薄さ(mm)	約50(収納時ディスプレイ背面から壁面まで)~255
EANコード	8712285329227

他にもボーゲルズでは多彩な商品ラインナップがございます。ご購入の商品についてお見積いたしますのでお問合せください。
その他商品ラインナップは検索バーで【vogels.com】と入力頂きご確認ください。

価格はずべてオープンです。

HANGER

ディスプレイハンガー

HANGER

ディスプレイハンガー

ボーゲルズ薄型ディスプレイ壁付ハンガー



PFW5015 / PFW5515 固定型 (縦用フラットタイプ)



上下2連取付×2台使用の例

縦位置での取り付け、
さらに横位置2段での取り付けも可能で
デジタルサイネージに最適。

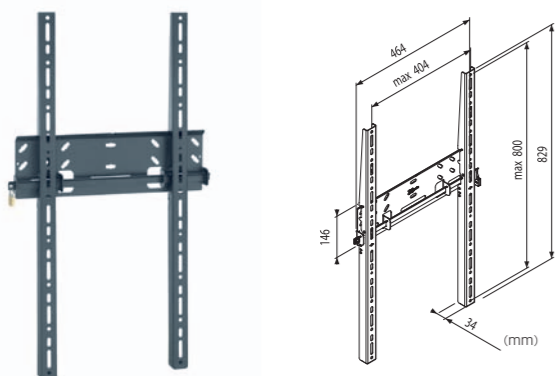
- ユニバーサルアタッチメント採用で、37～50型/50～70型を2機種で対応。
- わずか34mmの薄さのため、絵画のようにディスプレイを設置可能。
- 縦位置でのディスプレイ取り付けは勿論、横位置2段での取り付けも可能。
- 壁取付プレートセンターにビス穴を設け、水平レベルを出すのに便利。
- 盗難と地震による脱落を防ぐセーフティロック採用。



セーフティロック機構
※南京錠付属

PFW5015

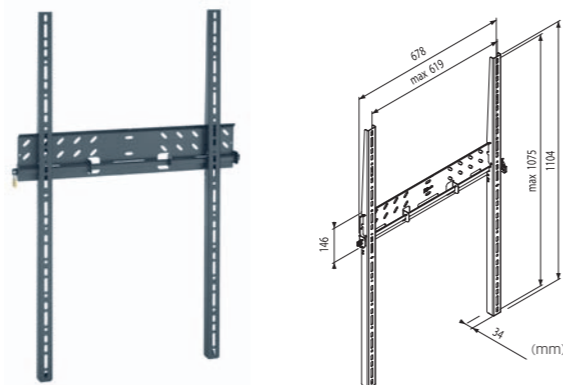
37型～50型まで搭載可能。最大搭載質量75kg。



対応規格 (mm)	VESA 75×75～400×800
画面サイズ (型)	37～50
製品質量 (kg)	3.6
搭載質量 (kg)	75.0
薄さ (mm)	34
EANコード	8712285316487

PFW5515

50型～70型まで搭載可能。最大搭載質量75kg。

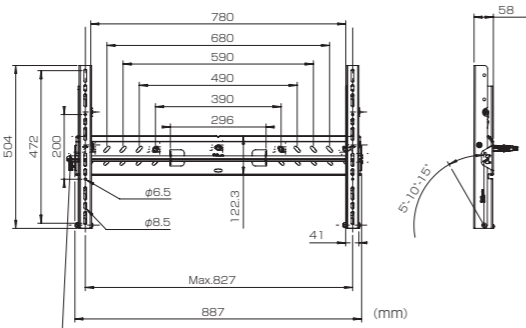


対応規格 (mm)	VESA 75×75～600×1000
画面サイズ (型)	50～70
製品質量 (kg)	5.8
搭載質量 (kg)	75.0
薄さ (mm)	34
EANコード	8712285316623



PFW5010 固定型 (チルトタイプ)

コストパフォーマンスに優れた据え置き壁付けハンガー。



脱落防止ロック機構



セーフティロック機構
※南京錠付属

- ユニバーサルアタッチメント採用で37～52型が搭載可能。選定の手間を軽減しました。
- 本体のチルト調整ができ、少人数で工事できる軽量設計。
- 盗難と地震による脱落を防ぐセーフティロック採用。
- 52型まで搭載できる最大搭載質量100kg。

対応規格 (mm)	VESA 最大827×472
画面サイズ (型)	37～52
製品質量 (kg)	7.0
搭載質量 (kg)	100.0
EANコード	8712285314285

価格はすべてオープンです。

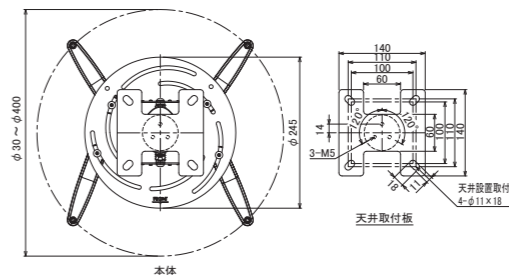
ボーゲルズプロジェクターハンガー



PPC2500S1 プロジェクター天吊金具 (天井補強金具付属)

搭載質量25kgで、大きめの機種も搭載可能。

- 取り付け後のプロジェクター本体の3方向 (上下傾き、左右傾き、回転) の位置を無段階で独立調整可能。
- 傾き調整は付属のロングアームでねじを回すだけで調整可能。回転固定は道具不要で、手巻きで固定が可能。
- 様々なプロジェクターの取付が可能なユニバーサル仕様。
- ボーゲルズ独特の特殊六角レンチ対応ねじにより、いたずらや盗難を防止。



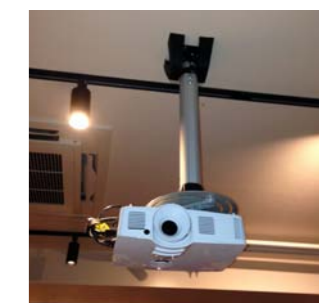
主材質	アルミニウム/スチール
調整範囲	上下左右チルト±15°、回転360°
搭載質量 (kg)	25.0
セット質量 (kg)	2.6 (天井補強金具含む)
クリアランス高 (mm)	147
製品寸法 (mm)	φ30～400×H147
EANコード	8712285325229



PPC2500 シリーズ プロジェクター天吊金具 (延長パイプ高さ可変型)

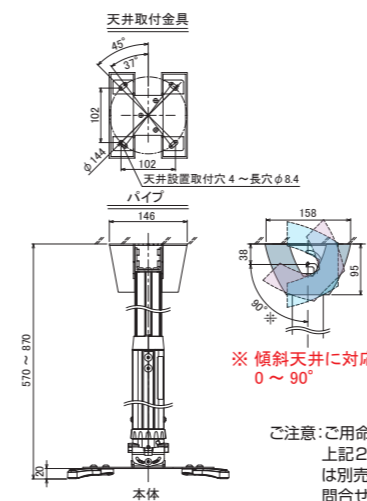
搭載質量25kg、傾斜天井対応の高天井用パイプは1370mmまで対応可能

- 取り付け後のプロジェクター本体の3方向 (上下傾き、左右傾き、回転) の位置を無段階で独立調整可能。
 - 傾き調整は付属のロングアームでねじを回すだけで調整可能。回転固定は道具不要で、手巻きで固定が可能。
 - 様々なプロジェクターの取付が可能なユニバーサル仕様。
- 事前のプロジェクター取付穴加工も不要で、プロジェクター変更時も金具をそのまま流用可能。



天井高により左記いずれかのセットをお選びください。

パイプセット外形寸法図 (PPC2555)



主なセット内容

製品型名	PPC2555	PPC2585
本体カラー	シルバー/ブラック	
主材質	アルミニウム/スチール	
調整範囲	上下・左右チルト±15°、回転360°	
搭載質量 (kg)	25.0	
プロジェクター取付	アジャスタブルアーム (ユニバーサルマウント)	
セット質量 (kg)	4.3	4.9
クリアランス高 (mm)	570	870
パイプ部長さ (L) (mm)	570～870	870～1370
EANコード	8712285325267	8712285325281
セット内容	取付プレート 化粧プレート PPC2500本体 アジャスタブルパイプ 各種取付ねじ 専用六角レンチ	

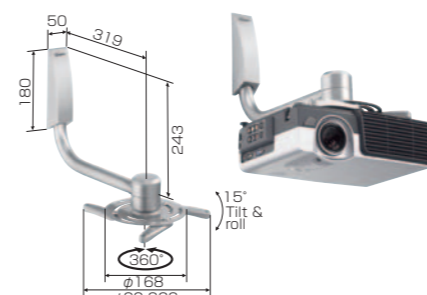
※プロジェクター天面から天井までの必要最低高。

ご注意: ご用命はセット注文となります。プロジェクターの打込み角度と天井高をご確認の上、上記2つのセット品からお選びください。PPC2555、PPC2585の上部パイプには別売のオーエス製振止め強化キット (FK-01/02) の装着が可能です。詳しくはお問合せください。



PPW100 プロジェクター壁付金具

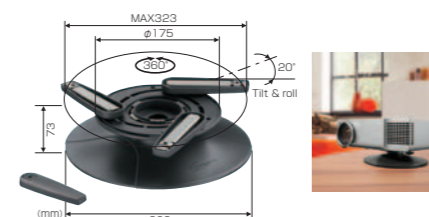
プロジェクターを壁面設置



製品質量 (kg)	2.43
搭載質量 (kg)	4.0
EANコード	8712285308307

EPT6525 プロジェクター卓上金具

プロジェクターを部屋から部屋に移動させる際など、面倒な画面位置の微調整をクイックセッティングできます。



製品質量 (kg)	1.6
搭載質量 (kg)	10.0
EANコード	8712285311406



PPC2555

PPC2585

価格はすべてオープンです。

HANGER

プロジェクターハンガー

HANGER

ディスプレイハンガー

プロジェクター天吊ハンガー

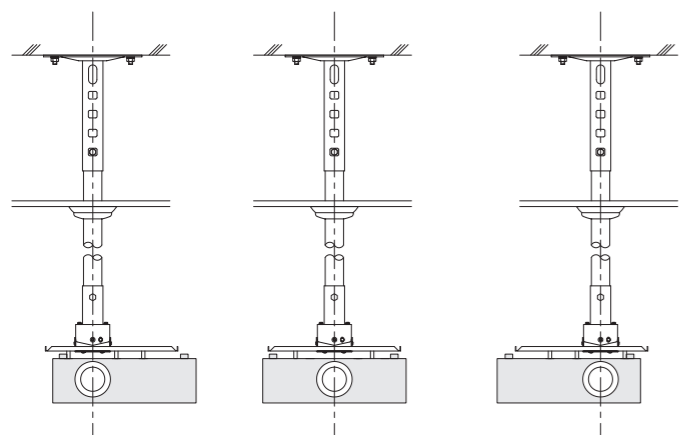
受注生産 RoHS

TH-100PJ03 (110PJ03 / 150PJ03) 高天井用 パイプセット▶P.82

天井面の高さ、形状に合わせて、施工条件に最適な設置をお約束するオーエスプロジェクターハンガー。



オーエスのプロジェクターハンガーは、ディスプレイハンガー等のパイプと共通仕様のため、高さ設定が容易に行えます。



ご使用のプロジェクターの仕様に合わせて取り付け穴加工し出荷いたしますので、レンズ芯とパイプ芯を合わせることができます。

ご発注（見積）時に取付けするプロジェクターをお知らせください。取付け穴加工して出荷します。（レンズ芯がパイプ芯に一致するように加工いたします）
※一部プロジェクターには芯の一致できないものがありますが、予めご了承ください。

- 電源・映像ケーブルのパイプ内通線が可能。
- 水平／垂直のレベル調整（傾斜機構）が可能で、画面のセッティングが容易。
- プロジェクターと天井金具は分離方式で、取り付けの落下リスクを軽減する特殊形状を採用。ボルト固定で落下の心配を軽減。
- プロジェクターの入れ替えが発生してもベース部分だけの交換で対応可能。

ハンガーセットを新たに設定しました。

高天井用ハンガー本体とパイプセットをセット化しました。

【ご注文例：TH-150PJ03S Pセット】

プロジェクターが決まってい、懐寸法が未定という場合、ハンガーセットをご注文いただくと便利です。

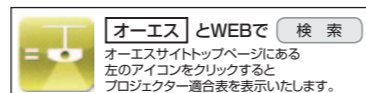
セット記号は懐寸法がお分かりになってからお選びいただけます。

パイプセットの記号と仕様につきましてはP.82をご覧ください。
パイプセットの対象はアイボリーのみとなります。ブラックの設定はありません。

なお、センター合わせの設置につきましては、メーカー推奨の金具設置と異なる場合がありますので予めご了承ください。

ハンガー型式(パイプ別売)	ベース寸法(W×D)	製品質量(kg)	搭載質量(kg)	付属品
高天井用 TH-100PJ03	300×300	3.5	25.0	天井化粧アダプター PJ取付ボルト
TH-110PJ03	400×400	4.9		
TH-150PJ03	350×250	3.2		

・パイプセット(TH-PASK / TH-PAS ▶P.82)は含んでいません。別途パイプセットをご注文ください。



プロジェクター天吊ハンガー (低天井用)

受注生産 RoHS

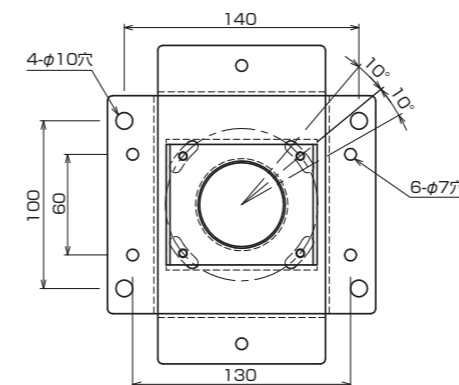
TH-101PJ03 (111PJ03 / 151PJ03) 低天井用

天井への施工性を向上させて再登場。

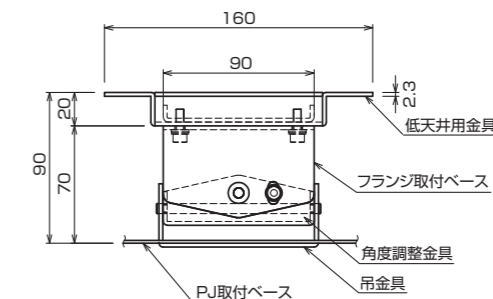


- ベース金具から天井取り付け面まで、わずか100mmに設定。一般家庭の天井高さ2300mm~2400mmのような低天井に対応し、天井面直下に取り付けが出来ます。

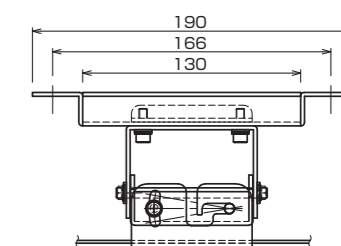
天井取付金具 (天井面)



天井取付金具 (横側)



天井取付金具 (前側)

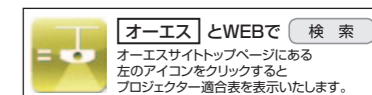


なお、センター合わせの設置につきましては、メーカー推奨の金具設置と異なる場合がありますので予めご了承ください。

ハンガー型式	ベース寸法(W×D)	製品質量(kg)	搭載質量(kg)	付属品
低天井用 TH-101PJ03	300×300	3.6	25.0	天井化粧アダプター PJ取付ボルト
TH-111PJ03	400×400	5.0		
TH-151PJ03	350×250	3.3		

・搭載質量はスラブ取付の場合です。ホネジ取付の場合は別途ご相談ください。

※オプションに関しては薄型ディスプレイハンガーと同じになりますのでP.82、P.83をご覧ください。

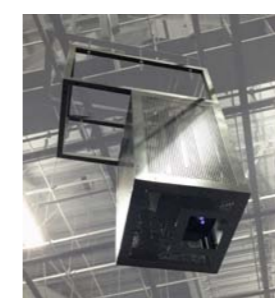


特注ハンガー

オーエスのプロジェクターハンガーは設置・使用条件に合わせ、様々な特注に対応いたします。詳しくはお問い合わせください。下の写真はその一部の例です。



下向きハンガー



ボックス入り下向きハンガー



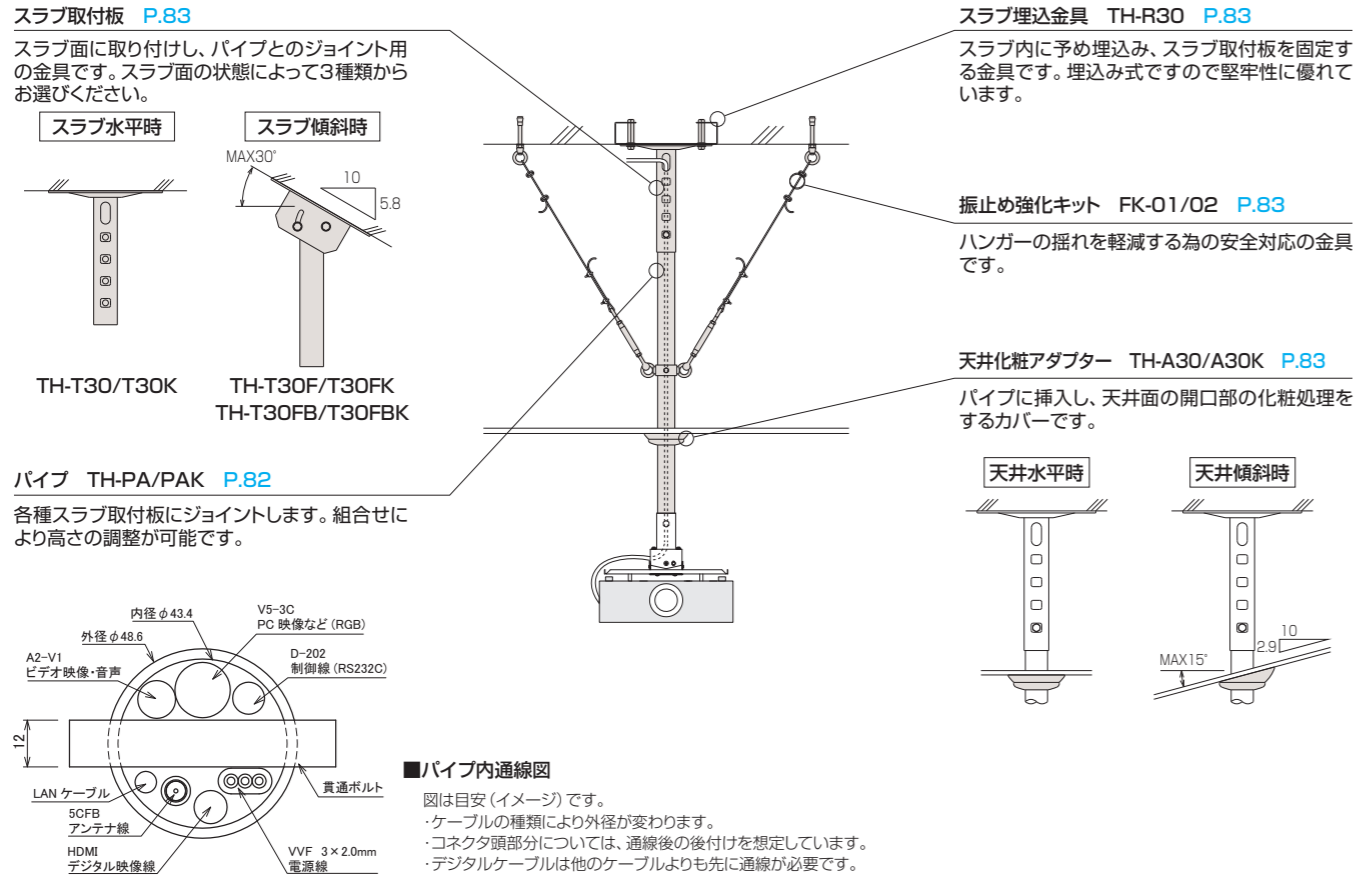
ボックス入りハンガー



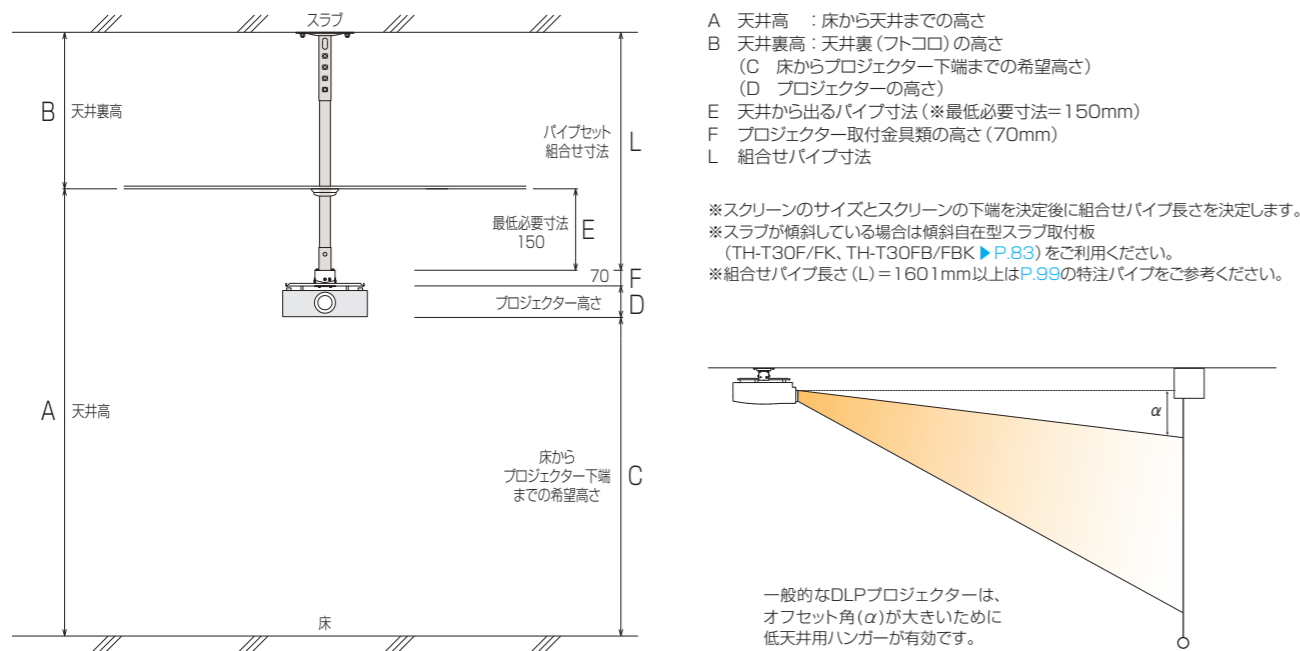
特別塗色

ハンガー設置例

プロジェクターハンガー設置例



プロジェクターハンガーのパイプ長さの決め方



- 設置上の注意**
- 設置は必ず専門の施工業者に依頼してください。
 - 取り付けを行うスラブ面は本懸垂物に充分耐えうる強度を確保してください。
 - 設置後の角度調整は必ず所定のボルトをゆるめてから調整し、調整後はゆるめたボルトを確実に締付け固定してください。

マップハンガー / ミラーハンガー

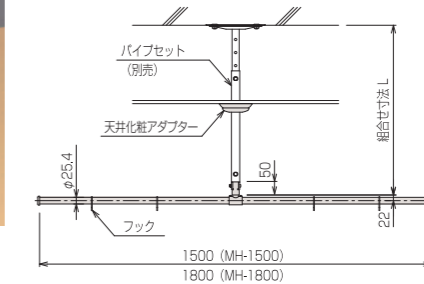


MH マップハンガー

教室、研修室等で地図掛け用として使用するハンガーです。



- パイプ本体部分は360°回転式になっており、ポジショニングは任意で設定可能。
 - フックにより簡単に地図などを吊り下げ可能。
 - ステンレス製で丈夫。
- *マップハンガーはオプションのパイプセットが必要です。(▶P.97)



型式	全長 (mm)	製品質量 (kg)	搭載質量 (kg)	付属品
MH-1500	1500	1.2	8.0	天井化粧アダプター フック4個
MH-1800	1800	1.4	8.0	

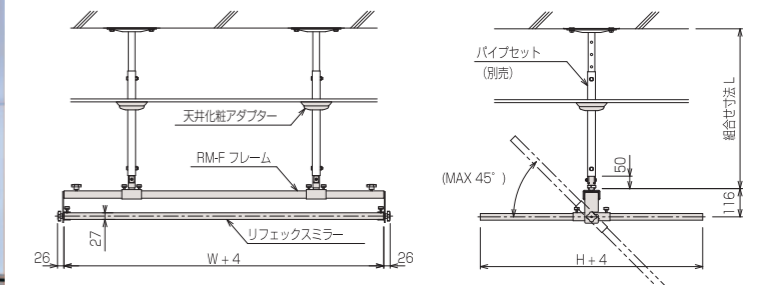


RM ミラーハンガー

講師による実技作業の手元をより多くの方々に見ってもらえるように考案されたハンガーです。



- 吊下げているミラーはリフレックスミラーで軽量且つ安全。
 - 角度は45°まで調整可能で、視聴者の位置により角度調整が可能。
 - ミラー角度を可変する電動タイプの製作も可能。
- *ミラーハンガーはオプションのパイプセットが必要です。(▶P.97)
*リフレックスミラー：高精度の透明ポリエステルフィルム(裏面銀蒸着、厚み25μm)を中空張りにして、アルミフレームにパネル状に仕上げたガラスレスミラーです。



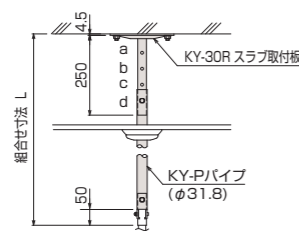
セット型式	製品質量 (kg)	ミラー型式	ミラーサイズ W×H(mm)	適合フレーム	天井化粧アダプター
RM-1309F	10.0	RM-1309	1300×900	RM-F130	KY-30A
RM-1809F	12.3	RM-1809	1800×900	RM-F180	
RM-1612F	12.0	RM-1612	1600×1200	RM-F130	
RM-1812F	13.7	RM-1812	1800×1200	RM-F180	
RM-2412F	16.9	RM-2412	2400×1200	RM-F240	

ミラー、適合フレーム、化粧アダプターはそれぞれ単品でお求めいただけます。

マップ・ミラーハンガー

パイプセット

PS パイプセット



■MH-PS パイプセット / マップハンガー用

マップハンガー本体を吊下げるパイプセットです。マップハンガーの高さを4段階に調整可能です。パイプ長さ (L) = 1251mm 以上は別途ご相談ください。

型式	組合せ寸法L(mm)				製品質量 (kg)	セット内容
	a	b	c	d		
MH-P050S	500	550	600	650	2.4	スラブ取付板 パイプ ボルトセット
MH-P070S	700	750	800	850	2.7	
MH-P090S	900	950	1000	1050	3.0	
MH-P110S	1100	1150	1200	1250	3.3	

■RM-PS パイプセット / ミラーハンガー用

ミラーハンガー本体を吊下げる2本セットのパイプセットです。ミラーの高さを4段階に調整可能です。パイプ長さ (L) = 1251mm 以上は別途ご相談ください。

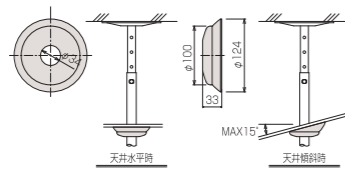
型式	組合せ寸法L(mm)				製品質量 (kg)	セット内容
	a	b	c	d		
RM-P050S	500	550	600	650	2.4	スラブ取付板 パイプ ボルトセット
RM-P070S	700	750	800	850	2.7	
RM-P090S	900	950	1000	1050	3.0	
RM-P110S	1100	1150	1200	1250	3.3	

オプション

KY-30A 天井化粧アダプター

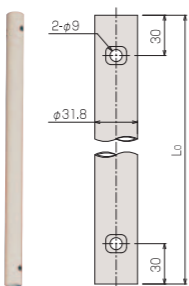
パイプに挿入し天井面の開口部を化粧するカバーです。工具なしで取り付けができ、傾斜天井にも対応しています。

※KKシリーズ (Rタイプ)、KAシリーズ (Rタイプ)、マップハンガー、ミラーハンガーには標準装備しております。



型式	製品質量 (kg)
KY-30A	0.05

KY-P パイプ

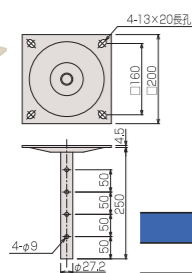


スラブ取付板 (KY-30R)、傾斜自在型スラブ取付板 (KY-30F) に取り付けしスクリーンハンガー、マップハンガー、ミラーハンガーの高さを決定します。下表にない長尺パイプ* (設定寸法=1251mm 以上) も特注対応いたします。(▶P.99)

*長尺パイプにはM8ボルトセット (ボルト・ナット・ワッシャー) ×1が付属します。

型式	Lo(mm)	設定寸法 (mm)	製品質量 (kg)
KY-050P	425	500~650用	0.7
KY-070P	625	700~850用	1.0
KY-090P	825	900~1050用	1.3
KY-110P	1025	1100~1250用	1.6

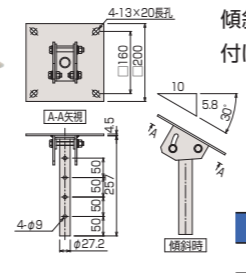
KY-30R スラブ取付板



スラブ面に取り付ける、パイプとのジョイント用金具です。

型式	製品質量 (kg)
KY-30R	1.7

KY-30F 傾斜自在型スラブ取付板



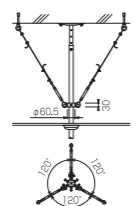
傾斜したスラブ面に取り付け可能な金具です。

型式	製品質量 (kg)
KY-30F	2.6

FK-01/FK-02 振止め強化キット

- パイプセットの振れを防ぐ耐震仕様の金具です。
- 全ての部品が揃っていますので工具を用意するだけで個別に部品を購入する必要がありません。

※適用機種: KK/KA/MH/RM/THシリーズパイプセット

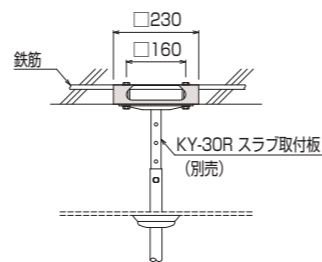
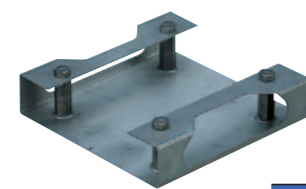


※FK-01/02の違いは、付属されるワイヤー長の違いです。

型式	付属ワイヤー長 (m)	製品質量 (kg)	付属品
FK-01	2.5	2.3	振止め金具 (1)・ターンバックル (3)・ワイヤー (1式)・ワイヤクリップ (12)・M10アイナット (3)・M10雄ねじアンカー (3)
FK-02	4.0	2.4	

TH-20R スラブ埋込金具

スラブ内に予め埋込み、スラブ取付板 (KY-30R) とボルトで固定する金具です。埋込み式ですので堅牢性に優れています。

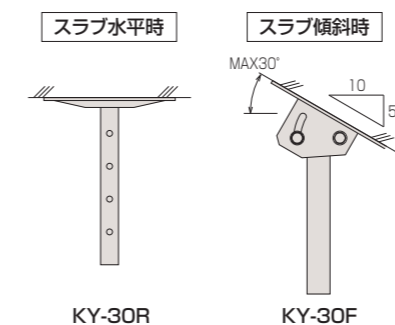


型式	ボルトピッチ (mm)	製品質量 (kg)
TH-20R	160	1.3

マップハンガー設置例

スラブ取付板 P.97

スラブ面に取り付ける、パイプとのジョイント用金具です。スラブ面の状態によって2種類からお選びください。



スラブ埋込金具 TH-20R P.97

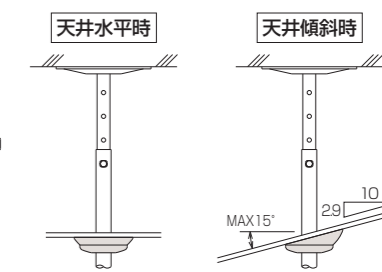
天井スラブ内に予め埋込み、スラブ取付板を固定する金具です。埋込み式ですので堅牢性に優れています。

振止め強化キット FK-01/02 P.97

ハンガーの揺れを軽減する為の安全対応の金具です。

天井化粧アダプター KY-30A P.97

パイプに挿入し、天井面の開口部の化粧処理をするカバーです。



パイプ KY-P P.97

各種スラブ取付板にジョイントします。組合せにより高さの調整が可能です。

マップハンガーのパイプ長さの決め方

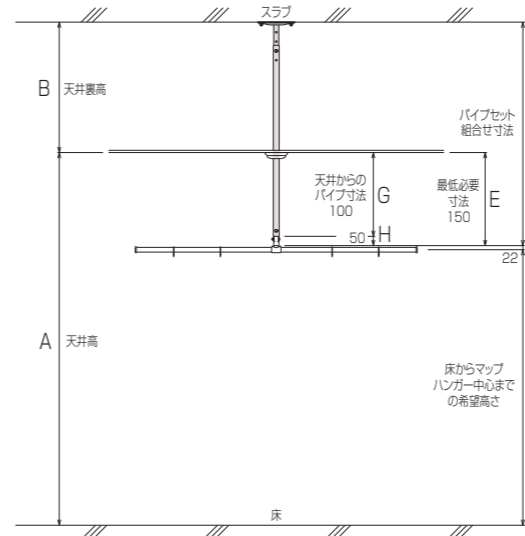
■計算式

- 天井から出るパイプ寸法
- 組合せパイプ長さ

$$G = A - C - D - H \geq 100$$

$$L = G + B + H (50)$$

- A 天井高 : 床から天井までの高さ
- B 天井裏高 : 天井裏 (フココ) の高さ
- C 床からマップハンガー中心までの希望高さ
- D マップハンガーの金具類の寸法 (22mm)
- E 最低必要寸法 (150mm)
- G 天井から出るパイプ寸法 (100mm)
- H マップハンガー本体付属パイプ長さ (50mm)
- L 組合せパイプ寸法



■計算例 ※寸法は全てmmです。

天井高 (A) を3000、天井裏高 (B) を700、床からマップハンガー中心までの希望高さ (C) を2650とした場合。

まず、天井から出るパイプ寸法 (G) が100確保できるか計算します。確保できない場合は床からマップハンガー中心までの希望高さ (C) を低くしてください。

- $G = 3000 (A) - 2650 (C) - 22 (D) - 50 (H) = 278 (\geq 100)$
- $L = 278 (G) + 700 (B) + 50 (H) = 978 + 50 (H)$

P.97のパイプセットからMH-P090Sを選択し、組合せ寸法dの位置1050で組立ててください。

※スラブが傾斜している場合は傾斜自在型スラブ取付板 (KY-30F) をご利用ください。
※組合せパイプ長さ (L) = 1251mm 以上はP.99の特注パイプをご確認ください。

ミラーハンガーのパイプ長さの決め方

■ 計算式1

●ミラー傾斜時の高さ $F = \text{係数} \times J$

※(F)の計算方法

45°の場合 $F = 0.70 \times J$ 35°の場合 $F = 0.57 \times J$
 40°の場合 $F = 0.64 \times J$ 30°の場合 $F = 0.50 \times J$

●傾斜時必要クリアランス寸法 $K = A - I - F \geq 50$

■ 計算式2

●床からミラー取付金具までの高さ $C = I + (F/2)$

●天井から出るパイプ寸法 $G = A - C - D - H \geq 100$

●組合せパイプ長さ $L = G + B + H (50)$

- A 天井高 : 床から天井までの高さ
- B 天井裏高 : 天井裏(フコロ)の高さ
- C 床からミラー取付金具までの高さ(ミラー取り付け芯)
- D ミラーハンガーの金具類の高さ(116mm)
- E 最低必要寸法(150mm)
- F ミラー傾斜時の高さ
- G 天井から出るパイプ寸法(100mm)
- H ミラーハンガー本体付属パイプ長さ(50mm)
- I 床から傾斜ミラー下端までの高さ(目安2000mm程度)
(但し、使用状況によっては作図等で適当な位置関係の確認をお奨めいたします。)
- J ミラー外形高さ
- K 傾斜時必要クリアランス寸法(※最低必要寸法=50mm)
- L 組合せパイプ寸法

■計算例 ※寸法は全てmmです。

天井高(A)を3000、天井裏高(B)を500、床から傾斜ミラー下端までの高さ(I)を2000とした場合。
 ミラーハンガー [RM-1809F ミラー外形高さ(J)=900] を最大傾斜角度45°で使用する場合。

計算式1より

傾斜時必要クリアランス寸法(K)を計算し、天井に干渉しないか確認します。

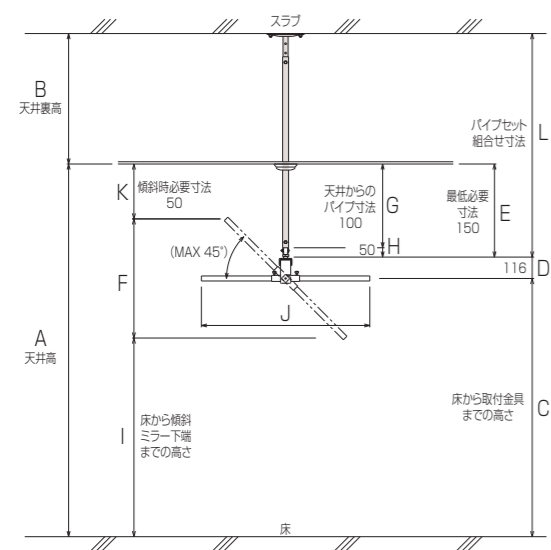
- $F = 0.70 \times 900 (J) = 630$
- $K = 3000 (A) - 2000 (I) - 630 (F) = 370 (\geq 50)$

計算式2より

- $C = 2000 (I) + \frac{630}{2} (F/2) = 2315$
- $G = 3000 (A) - 2315 (C) - 116 (D) - 50 (H) = 519 (\geq 100)$
- $L = 519 (G) + 500 (B) + 50 (H) = 1019 + 50 (H)$

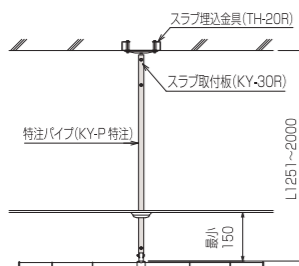
P.97のパイプセットからRM-P110Sを選択し、組合せ寸法aの位置1100で組立ててください。

※スラブが傾斜している場合は傾斜自在型スラブ取付板(KY-30F)をご利用ください。
 ※組合せパイプ長さ(L)=1251mm以上は下欄の特注パイプをご確認ください。

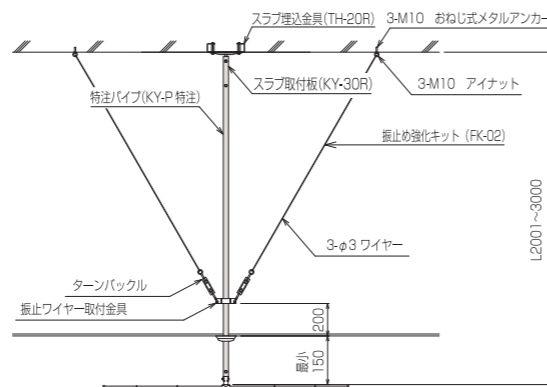


特注パイプ

■ L1251~2000



■ L2001~3000



必要なパイプセットが規格寸法に合わない場合には特注パイプにて対応いたします。
 組合せ寸法L=1251mm以上は、特注の長尺パイプ(特注KY-P)で対応いたします。
 尚、組合せ寸法L=2001mm以上は、別途振止め強化キット(FK-02)が必要となります。
 組合せ寸法L=3001mm以上の場合には別途ご相談ください。

1251mm以上の特注パイプにはM8ボルトセット(ボルト、ナット、ワッシャー)×1が付属します。

AVキャビネット ラインナップ

F★★★★

S1 / S2 / T1 / T2 / UT-01 / UT-02 / L220U

バリエーションも豊富なオーエスAVキャビネット。オプションも増えてさらに使い勝手が良くなりました。

シングルタイプ

S1 ブラックボディ



S2 ホワイトボディ



ツインタイプ

T1 ブラックボディ



T2 ホワイトボディ



レクチャー卓

UT-01 クラシカルウッド

UT-02 パステルグレー



演台タイプ

L220U



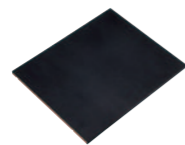
AVキャビネット シングルタイプ

使用用途に合わせてお選びいただけるユニット方式

機器の収納

ノーマルキャビネット

使用するAV機器を棚板上に載せたい場合。
※ノーマルキャビネットでもEIA金具が後付けできます。

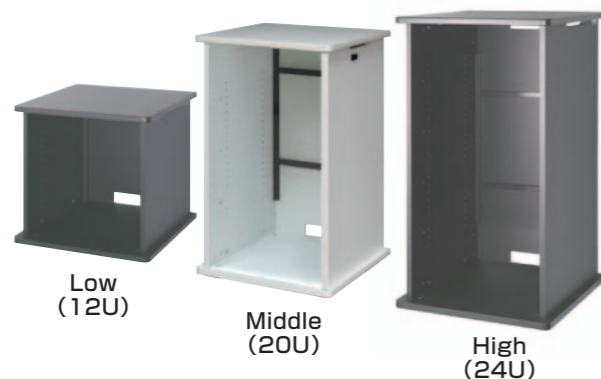


EIAキャビネット

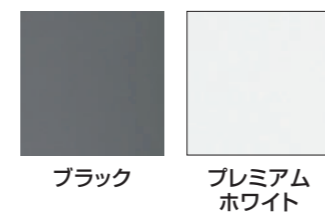
使用するAV機器がEIA規格の場合。
※EIAキャビネットでも棚板が後付けできます。



搭載機器の数や、システムデザインに合わせ、3つの本体を用意しました。



環境に合わせブラックまたはプレミアムホワイトのボディカラーを設定しました。



本体高さ

扉

ガラス扉 (G)

施錠管理をしながら、普段の機材操作をリモコンで行う場合。



t5強化ガラス

木扉 (W)

不特定多数の人が利用する部屋へ常設する等、内部を隠し機器保全したい場合。



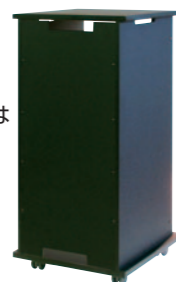
木扉

扉なし (N)

機器操作・調整を頻繁に行う等、ラックとして使用する場合。部屋の施錠が必要です。

標準 (1)

ケーブルを引き出す間口は小さく取りたい場合。(上部、下部に開口あり)



3U開口 (2)

背側に接続パネルを設けたり、ケーブルなどを引き出す間口を大きく取りたい場合。(上部または下部に開口可) 3U金具が付属します。



背板

φ60mm (1)

平らな場所で移動距離が少ない場合。耐荷重にも優れ、車輪が目立たず、外観もスッキリ。



φ100mm (2)

宴会場等の毛足の長い絨毯、部屋間の段差のある敷居・エレベーター乗降時の段差も楽に移動できます。



※キャスターの後付け変更はできません。発注時にご指定ください。

キャスター

オプション(▶P.112~114) オーエスのキャビネットはご購入後でも、オプションの追加が可能な拡張性に優れたキャビネットです。

AVキャビネットの特長

OS AVキャビネットをおすすめする6大特長

堅牢なボディ

素材
20mm厚のパーティクルボードを採用した堅牢な本体。機器を搭載していない状態でもしっかりとした本体。本体・背板:パーティクルボード 棚板:MDF

使いやすい上部鍵

扉をお選びの場合には、鍵付の横木が付属されます。鍵穴位置が上部になるので、腰をかがめることなく、施錠・開錠が楽に行えます。



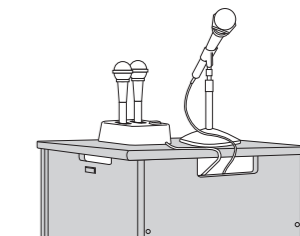
補強枠



Middle、Highタイプは、さらに補強枠が本体をガッチリサポート。横揺れを防止します。

通線孔上下に開口

バックパネルの開口部を上下2箇所を開けました。そのため天板上に載せた機器の通線が目よく処理できます。



ワンタッチ装着



ガラス扉、木扉ともに止め具はスプリング式で本体組み立て後、ワンタッチで取付が可能。

側板放熱孔



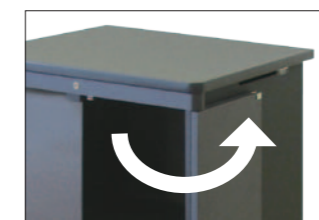
側板に放熱孔を設けました。天板上に機器を設置する際、通線孔としても利用できます。

その他の特長

簡単組立

プラスドライバーだけでキャスターまで取り付けできます。組み立てやすさに配慮しました。

270°回転扉マグネット固定



キャビネット内の作業が楽に行える270°開口の扉。マグネットストップで固定されます。開いている際に、何かを引っかけたり、ぶつける心配がありません。

便利な機器設置

オーエスのキャビネットはEIA金具と棚板が同時に使用できます。

(ご注意)
扉付き
(ガラス扉、木扉)で
お使いのお客様へ

本製品は、上部に鍵を掛ける為に横木があります。この横木は1U程度の幅があり、機器を隠してしまいます。従って、操作をする必要のある機器は、最上部には設置しないようにしてください。

CABINET

シングルキャビネット

CABINET

シングルキャビネット

AVキャビネット シングルタイプ ノーマル (棚板タイプ) 要組立 **RoHS** **F★★★★**

Low (1053) / Middle (1089) / High (1107) ブラックボディ (S1)

素材を厳選した、堅牢で使いやすいオーエスのAVキャビネット。
使用環境に合わせたカスタマイズが可能。

掲載製品は「棚板タイプ」「標準背板」「キャスターφ60」の標準仕様です。

	扉なし	ガラス扉	木扉
Lowタイプ			
型 式	S1053-N11	S1053-G11	S1053-W11
製品質量	37.5(38.9)kg	41.9(43.3)kg	41.8(43.1)kg
搭載質量	60.0kg	60.0kg	60.0kg
棚板枚数	2枚	2枚	2枚
Middleタイプ			
型 式	S1089-N11	S1089-G11	S1089-W11
製品質量	51.1(52.4)kg	58.0(59.3)kg	58.2(59.5)kg
搭載質量	80.0kg	80.0kg	80.0kg
棚板枚数	3枚	3枚	3枚
Highタイプ			
型 式	S1107-N11	S1107-G11	S1107-W11
製品質量	61.9(63.2)kg	70.2(71.5)kg	70.4(71.7)kg
搭載質量	100.0kg	100.0kg	100.0kg
棚板枚数	4枚	4枚	4枚

*寸法図①内の数字はφ100キャスターを取り付けた場合の高さです。 ※製品質量の①内の数字はφ100キャスターを選択した場合の数値です。 ※3U開口背板タイプは標準背板タイプよりも0.2~0.5kg質量が軽くなります。

別途選択品

φ100キャスター

φ100キャスター
取付イメージ

φ100キャスターを選択した場合、
型式末尾が2になります。

S1089-G12

型式の見方

S 1 053 - G 1 1

タイプ 色 本体の室内高 扉 背板 キャスター

S:シングル 1:ブラック 053:537mm G:ガラス 1:標準 1:φ60
2:プレミアム 089:893mm W:木 2:3U開口※ 2:φ100
N:扉なし 107:1071mm

※Lowタイプには3U開口背板の設定はありません

AVキャビネット シングルタイプ ノーマル (棚板タイプ) 要組立 **RoHS** **F★★★★**

Low (2053) / Middle (2089) / High (2107) ホワイトボディ (S2)

素材を厳選した、堅牢で使いやすいオーエスのAVキャビネット。
使用環境に合わせたカスタマイズが可能。

掲載製品は「棚板タイプ」「標準背板」「キャスターφ60」の標準仕様です。

	扉なし	ガラス扉	木扉
Lowタイプ			
型 式	S2053-N11	S2053-G11	S2053-W11
製品質量	37.5(38.9)kg	41.9(43.3)kg	41.8(43.1)kg
搭載質量	60.0kg	60.0kg	60.0kg
棚板枚数	2枚	2枚	2枚
Middleタイプ			
型 式	S2089-N11	S2089-G11	S2089-W11
製品質量	51.1(52.4)kg	58.0(59.3)kg	58.2(59.5)kg
搭載質量	80.0kg	80.0kg	80.0kg
棚板枚数	3枚	3枚	3枚
Highタイプ			
型 式	S2107-N11	S2107-G11	S2107-W11
製品質量	61.9(63.2)kg	70.2(71.5)kg	70.4(71.7)kg
搭載質量	100.0kg	100.0kg	100.0kg
棚板枚数	4枚	4枚	4枚

*寸法図①内の数字はφ100キャスターを取り付けた場合の高さです。 ※製品質量の①内の数字はφ100キャスターを選択した場合の数値です。 ※3U開口背板タイプは標準背板タイプよりも0.2~0.5kg質量が軽くなります。

別途選択品

φ100キャスター

φ100キャスター
取付イメージ

φ100キャスターを選択した場合、
型式末尾が2になります。

S2089-G12

型式の見方

S 2 053 - G 1 1

タイプ 色 本体の室内高 扉 背板 キャスター

S:シングル 1:ブラック 053:537mm G:ガラス 1:標準 1:φ60
2:プレミアム 089:893mm W:木 2:3U開口※ 2:φ100
N:扉なし 107:1071mm

※Lowタイプには3U開口背板の設定はありません

AVキャビネット シングルタイプ EIA

要組立 **RoHS** **F******

12U (112U) / 20U (120U) / 24U (124U) **ブラックボディ(S1)**

素材を厳選した、堅牢で使いやすいオーエスのAVキャビネット。
使用環境に合わせたカスタマイズが可能。

EIA規格とは

AV機器をキャビネット内にマウント(収める)するために、AV機器のユニットシャーシの幅と高さを規定しているものです。具体的には、1U(ユニット)が幅465mm、高さが44.45mmとして、これらの倍数で表します。

掲載製品は「標準背板」「キャスターφ60」の標準仕様です。

	扉なし	ガラス扉	木扉
12Uタイプ			
型式	S112U-N11	S112U-G11	S112U-W11
製品質量	35.2(36.5)kg	39.6(40.9)kg	39.4(40.8)kg
搭載質量	60.0kg	60.0kg	60.0kg
棚板枚数	—	—	—
20Uタイプ			
型式	S120U-N11	S120U-G11	S120U-W11
製品質量	47.7(49.1)kg	54.7(56.0)kg	54.8(56.2)kg
搭載質量	80.0kg	80.0kg	80.0kg
棚板枚数	—	—	—
24Uタイプ			
型式	S124U-N11	S124U-G11	S124U-W11
製品質量	57.2(58.5)kg	65.4(66.8)kg	65.6(67.0)kg
搭載質量	100.0kg	100.0kg	100.0kg
棚板枚数	—	—	—

*寸法図①内の数字はφ100キャスターを取り付けた場合の高さです。*製品質量の①内の数字はφ100キャスターを選択した場合の数値です。*3U開口背板タイプは標準背板タイプよりも0.2~0.5kg質量が軽くなります。

別途選択品

φ100キャスター

φ100キャスター取付イメージ

φ100キャスターを選択した場合、型式末尾が2になります。

S120U-G12

型式の見方

S 1 12U - G 1 1

タイプ: S:シングル

色: 1:ブラック 2:プレミアムホワイト

EIAユニット数: 12U:12U 20U:20U 24U:24U

扉: G:ガラス W:木 N:扉なし

背板: 1:標準 2:3U開口*

キャスター: 1:φ60 2:φ100

*12Uタイプには3U開口背板の設定はありません

価格はすべてオープンです。

AVキャビネット シングルタイプ EIA

要組立 **RoHS** **F******

12U (212U) / 20U (220U) / 24U (224U) **ホワイトボディ(S2)**

素材を厳選した、堅牢で使いやすいオーエスのAVキャビネット。
使用環境に合わせたカスタマイズが可能。

掲載製品は「標準背板」「キャスターφ60」の標準仕様です。

	扉なし	ガラス扉	木扉
12Uタイプ			
型式	S212U-N11	S212U-G11	S212U-W11
製品質量	35.2(36.5)kg	39.6(40.9)kg	39.4(40.8)kg
搭載質量	60.0kg	60.0kg	60.0kg
棚板枚数	—	—	—
20Uタイプ			
型式	S220U-N11	S220U-G11	S220U-W11
製品質量	47.7(49.1)kg	54.7(56.0)kg	54.8(56.2)kg
搭載質量	80.0kg	80.0kg	80.0kg
棚板枚数	—	—	—
24Uタイプ			
型式	S224U-N11	S224U-G11	S224U-W11
製品質量	57.2(58.5)kg	65.4(66.8)kg	65.6(67.0)kg
搭載質量	100.0kg	100.0kg	100.0kg
棚板枚数	—	—	—

*寸法図①内の数字はφ100キャスターを取り付けた場合の高さです。*製品質量の①内の数字はφ100キャスターを選択した場合の数値です。*3U開口背板タイプは標準背板タイプよりも0.2~0.5kg質量が軽くなります。

別途選択品

φ100キャスター

φ100キャスター取付イメージ

φ100キャスターを選択した場合、型式末尾が2になります。

S220U-G12

型式の見方

S 2 12U - G 1 1

タイプ: S:シングル

色: 1:ブラック 2:プレミアムホワイト

EIAユニット数: 12U:12U 20U:20U 24U:24U

扉: G:ガラス W:木 N:扉なし

背板: 1:標準 2:3U開口*

キャスター: 1:φ60 2:φ100

*12Uタイプには3U開口背板の設定はありません

価格はすべてオープンです。

CABINET

シングルキャビネット

CABINET

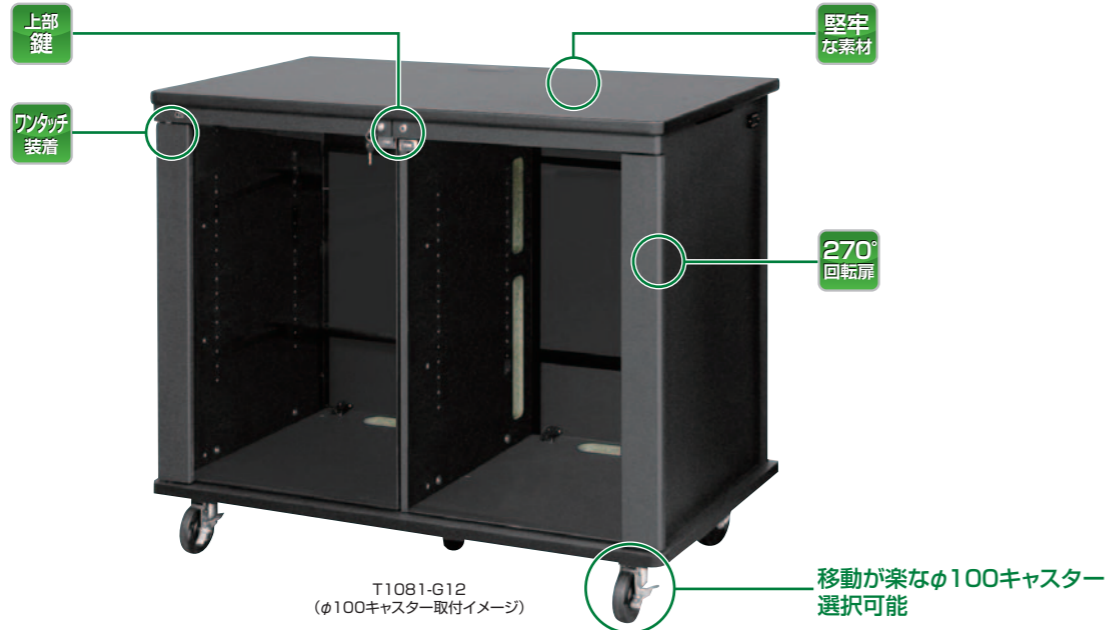
シングルキャビネット

AVキャビネット ツインタイプ ノーマル(棚板タイプ) / EIA 要組立 RoHS F★★★★

T1081 (H884mm) / T134U(34U)

ブラックとプレミアムホワイト、2色のカラーバリエーション。
簡易レクチャー卓としても活用できます。

特長



T1081-G12 (φ100キャスター取付イメージ)

移動が楽なφ100キャスター
選択可能

レクチャー卓の代用も可能

すっきりした背面は、部屋のどこに置いて
も、見栄えが良くレクチャー卓の代用
が可能です。



ボール式ラッチ

ネジを使わないボール式ラッチを採用
した事で、取り付け・取り外しが自在に
なり、機器背後の配線がストレスなく行
えます。



通線用グロメット(天板)

天板に通線用グロメットを設け、卓上
機器への配線もスムーズ。グロメットカ
バーはスライド式のため、開口時も蓋を
保管しておく必要がありません。



側板放熱孔

側板に放熱孔を設けているため、壁に
ベタ付けする場合も放熱孔を塞ぐこと
はありません。



ボール式ラッチ

通線孔

仕切り板通線孔

仕切り板の通線孔を従来品よりも大き
くし、左右の配線を考慮した高さにし
ました。

ボール式ラッチ

ノーマルキャビネット

	ガラス扉		木扉	
型式	T1081-G11	T2081-G11	T1081-W11	T2081-W11
本体色	ブラック	プレミアムホワイト	ブラック	プレミアムホワイト
製品質量	78.0(80.0)kg		79.0(81.0)kg	
搭載質量	100.0kg			
棚板枚数	6枚			

EIAキャビネット

	ガラス扉		木扉	
型式	T134U-G11	T234U-G11	T134U-W11	T234U-W11
本体色	ブラック	プレミアムホワイト	ブラック	プレミアムホワイト
製品質量	71.0(73.0)kg		72.0(74.0)kg	
搭載質量	100.0kg			
棚板枚数	2枚			

※寸法図()内の数字はφ100キャスターを取り付けた場合の高さです。 ※製品質量の()内の数字はφ100キャスターを選択した場合の数値です。
※ツインタイプは扉なしの設定はありません。



別途選択品

φ100キャスター	φ100キャスター 取付イメージ
φ100キャスターを選択した場合、 型式末尾が2になります。	
T1081-G12	

型式の見方

T	1	081	-	G	1	1
タイプ	色	本体の室内高	扉	標準背板	キャスター	
T:ツイン	1:ブラック 2:プレミアム ホワイト	081:810mm EIAユニット数 34U:17Ux2	G:ガラス W:木		1:φ60 2:φ100	

価格はすべてオープンです。

AVキャビネット レクチャー卓 EIA

F★★★★

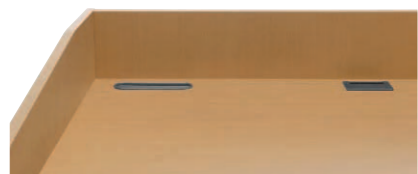
UT-34

機能性や収納性に優れ、バリエーションも充実。
組み立て済みのため、作業の手間も不要です。

特長

天板:用途や使用する状況に応じて最適なタイプをお選びください。

スタンダードタイプ



天板はフラットで広々としており、有効にご活用いただけます。

開口タイプ



天板に7Uの開口部を設定。ミキサーなどの操作が手元で行えます。

コントロールボックスタイプ



天板に7Uのコントロールボックスを装備。ミキサーや外部入力パネルのセッティングが可能です。

高級感のあるデザイン

天板小口部分はソフトで高級感のある仕上げとしました。外観もすっきりと機能美あふれるデザインです。

環境に優しい材料を厳選

設置環境を考慮し、化学物質（ホルムアルデヒド）の放散量平均値がシックハウス指針であるF☆☆☆☆（0.3mg/L）等級の材料を使用しています。

通線孔
放熱孔

余裕の34Uマウント数

機器のサイズなどに応じてフレキシブルに対応できるように、EIA金具を標準装備。正面マウント数は34U（17U×2）としました。

鍵付

キャスターを隠す枠

キャスターを目立ちにくくすっきりと仕上げました。

バックパネルの脱着が容易

機器の配線や結線作業などを容易に行えるようバックパネルの脱着を簡単にしました。

270度回転扉

270度回転扉を採用。機器の収納・操作のときに扉が邪魔になりません。

型式の見方





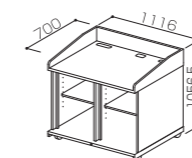
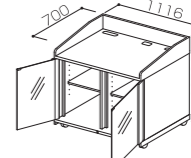
UT - 34 S N 01
レクチャー卓 EIAユニット数 天板タイプ ※1 N:扉なし G:ガラス扉 ※2





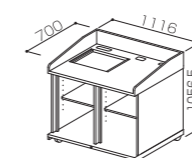
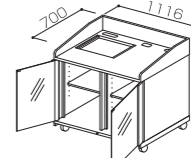
※1 天板タイプ
S:スタンダード
K:開口
C:コントロールボックス





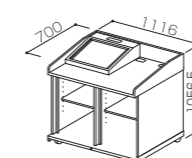
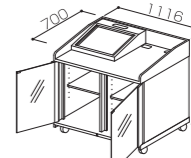
※2 カラー
01:クラシカルウッド
02:パステルグレー

■レクチャー卓には、φ50双輪キャスターが5輪装着されています。キャスターのサイズはφ50双輪のみになります。
■レクチャー卓は全ての製品に棚板2枚が付属されています。

素材の色調をそのまま生かした木目調のクラシカルウッド、室内インテリアに合わせやすいパステルグレー、2つのカラーを全てのタイプにご用意しました。

	扉なし		ガラス扉		
スタンダードタイプ					
					
	型 式	UT-34SN01	UT-34SN02	UT-34SG01	UT-34SG02
	本体色	クラシカルウッド	パステルグレー	クラシカルウッド	パステルグレー
製品質量	58.0kg		69.0kg		
搭載質量	総搭載質量:110.0kg、天板搭載質量:60.0kg、棚板搭載質量:20.0kg+20.0kg、底板搭載質量:30.0kg+30.0kg				

	扉なし		ガラス扉		
開口タイプ					
					
	型 式	UT-34KN01	UT-34KN02	UT-34KG01	UT-34KG02
	本体色	クラシカルウッド	パステルグレー	クラシカルウッド	パステルグレー
製品質量	55.0kg		66.0kg		
搭載質量	総搭載質量:110.0kg、天板搭載質量:60.0kg、棚板搭載質量:20.0kg+20.0kg、底板搭載質量:30.0kg+30.0kg				

	扉なし		ガラス扉		
コントロールボックスタイプ					
					
	型 式	UT-34CN01	UT-34CN02	UT-34CG01	UT-34CG02
	本体色	クラシカルウッド	パステルグレー	クラシカルウッド	パステルグレー
製品質量	62.0kg		73.0kg		
搭載質量	総搭載質量:110.0kg、天板搭載質量:60.0kg、棚板搭載質量:20.0kg+20.0kg、底板搭載質量:30.0kg+30.0kg				

価格はすべてオープンです。

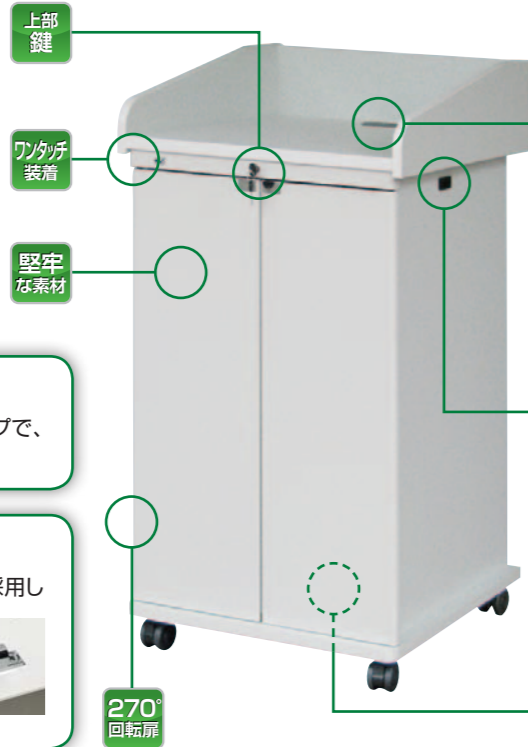
AVキャビネット 演台タイプ EIA

要組立 RoHS F★★★★

L220U (20U)

PC教室や会議室にもマッチするプレミアムホワイト。
余裕の内寸20Uを実現したAVキャビネット演台タイプ。

特長



通線用グロメット (天板)

天板に通線用グロメットを設け、卓上機器への配線もスムーズ。グロメットカバーはスライド式のため、開口時も蓋を保管しておく必要がありません。



側板放熱孔

側板に放熱孔を設けているため、壁にベタ付けする場合も放熱孔を塞ぐことはありません。



底板通線孔

すっきりした外観を実現するため底板に通線孔を設けました。



余裕の収納スペース

シングル20Uをベースにしたタイプで、収納スペースを有効利用。

ボール式ラッチ

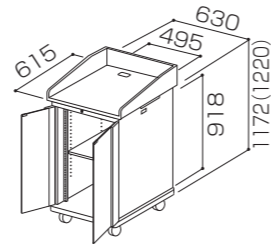
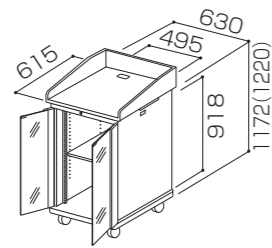
ネジを使わないボール式ラッチを採用した事で、取り付け・取り外しが自在になり、機器背後の配線がストレスなく行えます。



270°回転扉

ガラス扉

木扉



型 式 L220U-G11

型 式 L220U-W11

製品質量 49.0(50.0)kg

製品質量 49.0(50.0)kg

搭載質量 100.0kg

搭載質量 100.0kg

棚板枚数 1枚

棚板枚数 1枚

※寸法図()内の数字はφ100キャスターを取り付けた場合の高さです。 ※製品質量の()内の数字はφ100キャスターを選択した場合の数値です。
※演台タイプはEIAキャビネットのみとなります。オプションの棚板を追加可能です。 ※演台タイプのカラーはプレミアムホワイトのみとなります。
※演台タイプは扉無しの設定はありません。

型式の見方

L 演台
2 プレミアムホワイト
20U EIAユニット数
- G 1 ガラス扉
1 W 1 木扉
標準背板
1:φ60
2:φ100
キャスター

φ100をお選びの場合、型式末尾1が2になります。

価格はすべてオープンです。

AVキャビネットオプション

RoHS F★★★★

AVキャビネット用

※レクチャー卓には使用できません。

棚板

U-11NT (ブラック)
U-20NT (プレミアムホワイト)

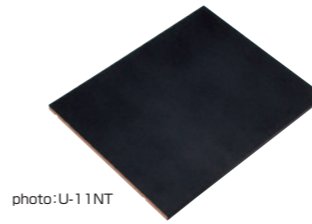


photo:U-11NT

スライド棚板

U-11ST (ブラック)
U-20ST (プレミアムホワイト)



photo:U-11ST

4口コンセント

T-C10
定格15 A-125V (1500Wまで)
ケーブル長 5m、製品質量 0.9kg



固定ベルト

天板に置いた物を固定する時にご利用ください。
U-10SB
※LEL-DUO・LE-DUOに使用できます。



AVキャビネット適用扉

型式		カラー	適用機種
ガラス扉	木扉		
U-L3G	U-L3W	ブラック	S1053/S112U
U-M3G	U-M3W		S1089/S120U
U-H3G	U-H3W		S1107/S124U
U-2L3G	U-2L3W	プレミアムホワイト	S2053/S212U
U-2M3G	U-2M3W		S2089/S220U
U-2H3G	U-2H3W		S2107/S224U

※付属品:横木(1)、鍵(2)



photo:U-L3G



photo:U-L3W



photo:U-2L3G



photo:U-2L3W

3U開口背板

型式	カラー	適用機種
U-M2B	ブラック	S1089/S120U
U-H2B		S1107/S124U
U-2M2B	プレミアムホワイト	S2089/S220U
U-2H2B		S2107/S224U

※開口部(3U)は上方、下方どちらにも設定できます。
※開口部(3U)のパネルはオプション設定がありません。

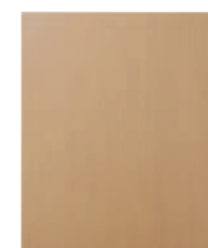


photo:U-H2B

F★★★★

レクチャー卓用

棚板



U-01T (クラシカルウッド)



U-02T (パステルグレー)

ガラス扉



U-34G01 (クラシカルウッド)
付属品:鍵(2)



U-34G02 (パステルグレー)
付属品:鍵(2)

価格はすべてオープンです。

CABINET

演台タイプ

キャビネットオプション

112

111

AVキャビネットオプション

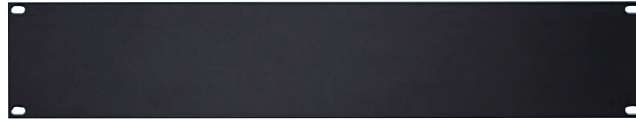


EIAオプション

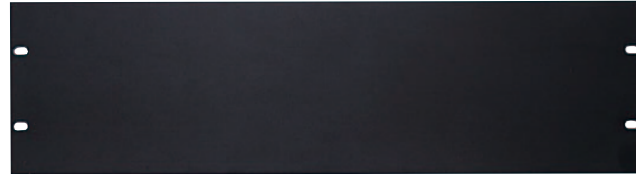
■ ブランクパネル



R-EBP1 (EIA1U)



R-EBP2 (EIA2U)



R-EBP3 (EIA3U)

■ パワーディストリビューター

- 脱着式EIA金具で直置きでも違和感がありません。
- 8口のアース付3Pコンセントの他、4口の非連動コンセントも装備しています。
- ターンオン/ターンオフの2系統のタイムディレイ機能により、スピーカーノイズを低減します。
- 1500Wに対応可能な大容量リレーです。
- 正面に2口のサービスコンセントとUSB充電ポートを装備しています。
- 緊急放送信号に対応する外部接続端子台を装備しています。

■ EIA金具 U-12U

型式	適用機種	長さ
U-12U	S1 (2) 053	533
U-20U	S1 (2) 089	889
U-24U	S1 (2) 107	1066

※AVキャビネット用 :mm

新製品

C-D01 (1U) PSE適合商品

■ パワーディストリビューター

- ラックに収納されたAV機器使用時には一斉に電源ON、OFFが可能。AV機器の本電源の切り忘れの心配がありません。
- スイッチはLED内蔵型。ON時にはパイロットランプが点灯しているので、万一の電源の切り忘れを防ぎます。
- 正面に3口のサービスコンセントを装備しています。キャビネット収納機器以外のAV機器の電源供給も簡単です。
- トリップ式のブレーカーを標準装備とした安全設計です。

U-201PD
ラインノイズフィルター無し
製品質量2.65kg
(1U) PSE適合商品

U-202PD
ラインノイズフィルター有り
製品質量2.95kg
(1U) PSE適合商品

■ コネクタパネル

U-20CP
(1U) PSE適合商品

■ 換気用パネル



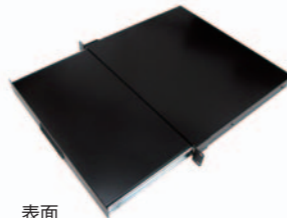
C-1UV (EIA1U)



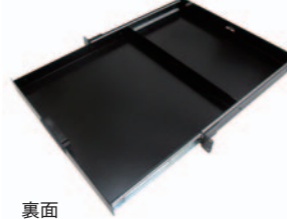
C-2UV (EIA2U)

■ スライド棚板 (EIA用:1U)

C-1UD
表面は棚、裏面は引出しとして両面で使用可能。



表面



裏面

■ EIA固定棚

U-2UT (2U)
U-3UT (3U)



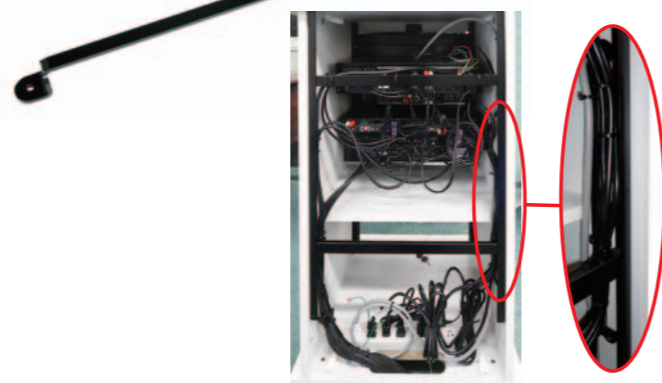
■ 引き出し (EIA用:3U)



■ ケーブルサポート金具

- AVキャビネットにステーとして設置し、機器背面のケーブルを結束、メンテナンス時のコネクタ抜けを防止するなど様々な利用できます。
- AVキャビネット移動時など、ケーブルが固定されるため背板破損を防止いたします。
- AVキャビネット内のどこにでも設置可能で、全ての機種に共通利用できます。(ノーマルキャビネットにも設置可)

C-CS
(長さ:350mm)



■ セット内容

コネクタパネル本体 / 1個 AVケーブル(RCAピンプラグ) 2m / 1個
アナログRGBケーブル(HD-15pin) 2m / 2個
LANケーブル(100BASE-T) 2m / 2個 化粧ビス / 4個

AVキャビネットオプション



EIAオプション

■ カスタマイズコネクタパネル

- ベースパネル (EIA 1U)
C-1UM

EIA1Uのベースパネルには4つの開口があり、それぞれ開口部に下記のパネルを組合せて使用できます。各種パネルはベースパネルに対して設置位置のご指定をいただければ弊社で取付後に出荷させていただきます。位置ご指定の際にはベースパネル図面をご参照いただき番号にてご指示が可能です。



※ベースパネル背面にケーブル留め用の穴が設置されております。移動やメンテナンス時のケーブル抜けを防止します。

● 各種コネクタパネル



ブランクパネル C-FB



換気パネル C-FV



電源(2口)パネル C-FP2



アース付き電源(1口)パネル C-FP3



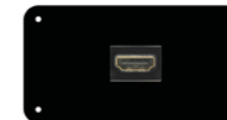
PCパネル C-FC



AUXパネル C-FX



音声パネル C-FA



HDMIパネル C-FH



LAN CAT5eパネル C-FL5



LAN CAT6パネル C-FL6



マイク入力(メス2口)パネル C-FM1



マイク入力(オス2口)パネル C-FM2



コンビパネルA C-FW1 (電源+PC)



コンビパネルB C-FW2 (PC+音声ミニ)

※現場でケーブル長を調整できるように電源パネル以外にはケーブルは付属しません。電源パネルには1mの電源ケーブルが付属します。C-FP2、C-FP3、C-FW1はPSE適合製品です。

用途に合わせて特注パネルの製造も可能です。別途ご相談ください。

● コネクタパネルセット (EIA 1U) 用途の多い組み合わせを予め用意したパネルセットです。

コントロールパネルセットA C-1UM1 「電源(2口) C-FP2」+「PC+音声ミニ C-FW2」+「HDMI C-FH」+「ブランク C-FB」



コントロールパネルセットB C-1UM2 「電源+PC C-FW1」+「AUX C-FX」+「ブランク C-FB」+「ブランク C-FB」



コントロールパネルセットC C-1UM3 「電源(2口) C-FP2」+「PC+音声ミニ C-FW2」+「AUX C-FX」+「ブランク C-FB」



コントロールパネルセットD C-1UM4 「電源+PC C-FW1」+「電源+PC C-FW1」+「AUX C-FX」+「ブランク C-FB」



※現場でケーブル長を調整できるように、電源パネル以外にケーブルは付属しません。電源パネルには1mの電源ケーブルが付属します。

他の組合せのコネクタパネルセットの製造も可能です。別途ご相談ください。



コントロールパネルセットA C-1UM1

Apple iPadを始め、多数の12.5インチタブレット端末などを最大40台同時に保管と充電ができる収納キャビネットです。ゆったりサイズで様々なタブレットに対応、充実したオプションで使いやすくなって、新登場。

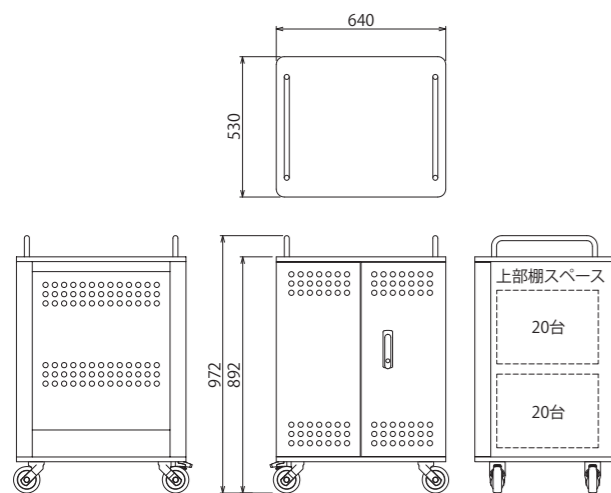


写真はφ150の大型キャスター(オプション)装着時



1段に20台のタブレットを保管。それぞれにACコンセントを装備。

外形寸法図



学校での普及がすすむタブレットの保管庫としてお薦めします。

- 最大40台のタブレットが収納できるゆったりサイズ。
- ダイヤルロックにより、カート毎に個別施錠が可能な高いセキュリティ。(オプション)
- USBハブで充電とデータ同期可能。(オプション:ハブ1個当たり10台)
- キャスターはダブルストッパー機構の安定設計。
- 設定温度以上で電源供給を停止する安全設計。(オプション)
- 強制換気ファンによる温度上昇の抑制。(オプション)
- 曜日毎、時間ごとに設定可能な電源制御タイマー。(オプション)
- 効率良い充電のため、2系統の電源供給を可能にする輪番2回路装置。(オプション)

仕様

型式	TC-100
主材質	スチール
本体色	白
収納台数	40台
本体外形寸法 (mm)	W640×D530×H972
タブレット収納部寸法 (mm)	W27×D335×H228
製品質量 (kg)	55.0
セキュリティ対応	鍵付き扉
キャスター	φ100ダブルストッパー機構(車輪回転止め/車輪回転止め)
適合製品	Apple iPadシリーズ、MacBook Air 13インチ(45W) Microsoft Surfaceシリーズ、 NEC LifeTouchL/VersaProVZ、Fujitsu Q584/H、Q704/H USBハブ、換気ファン、電源制御タイマー、φ150キャスター、 温度センサー、ダイヤルロック、輪番2回路装置
オプション	※オプションは本体出荷時組込です。ご注文時にお選びください。

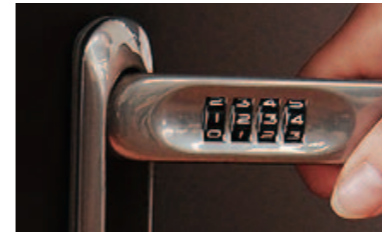
※iPad、MacBookはAppleの登録商標です。

キー付き扉で安全に保管、同時に充電。タブレットを安全に収納する「タブレット管理・保管カート」。タブレット管理・保管カートTC-100の効率的な使用をさらにアップする豊富なオプション。オプション類はすべてご注文時の組み込みになります。ご注文時にご指定ください。

TC-01P

カート毎に個別施錠が可能なダイヤルロック

カートごとの個別設定を行い、セキュリティを高めます。複数台のカートを使う場合はさらに安心してご利用いただけます。



TC-02P

曜日ごと、時間ごとに設定可能な電源制御タイマー

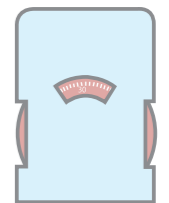
電源のON/OFF時間を曜日ごとに設定可能なタイマー。
※タイマーはRoHS非対応。



TC-03P

設定温度(0℃~60℃)以上で電源供給を停止する温度センサー

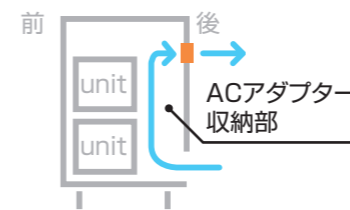
ACアダプタ部の温度が設定温度になると電源供給を停止する温度センサー。ダイヤルで自由に温度設定が行えます。



TC-04P

温度の上昇を防ぐ、強制換気ファン

強制換気を行うことで、ACアダプタ収納部の温度上昇を防止する強制換気ファン。



TC-05P

150φキャスター

エレベーターや建物間の移動など、段差の大きい通路がもっと楽に移動できます。



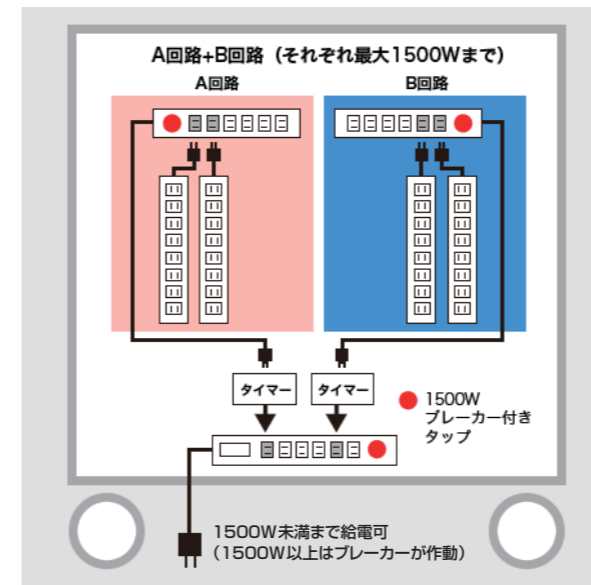
TC-07P

充電とデータ同期が可能なUSBハブ

最大10台のiPad等のUSBデバイスを2.1A急速充電しながらデータ同期をとることができるセルフパワーUSBハブです。



TC-06P



効率良い充電のために棚の2系統の電源供給を交互に行う輪番2回路装置

- コンセントの定格容量1500W(100V/15A)を、デジタルプログラムタイマー*1(2個)により、コンセントを2回路(A回路-B回路それぞれ20口:合計40口)に時間差(輪番)設定し、総容量1500Wを超える機器を接続しても安全に給電します。
- 機器全体で使用電力が1500W以上になると安全のためにブレーカーが作動します。各回路ごとに利用できるコンセント数は20口。コンセント一つあたりの許容電力容量は平均で最大75W*2になります。

*1 タイマーはRoHS非対応。
*2 接続する機器の総容量により異なります。

【TC-100適合製品】

Apple: iPad Air2(2014)、iPad Air(2013)、iPad 第四世代(2013)、iPad 第三世代(2012)、iPad2 (2011)、iPad mini、iPad mini(Retina)、iPad mini3、MacBook Air(45W)*33台まで
Microsoft: Surface/Surface2 (24W)/SurfacePro3(36W)
Acer: iconia W510(18W)

※iPad、MacBookはAppleの登録商標です。

CP-100

グリーン購入法適合
コンパクトにそして使いやすいシンプル設計プロジェクターカート。

スライディングテーブル

PC操作をしたり、資料・ツール等を置くのに便利なスライディングテーブル



セキュリティホール

プロジェクターのセキュリティワイヤーを繋ぐホールを開閉。

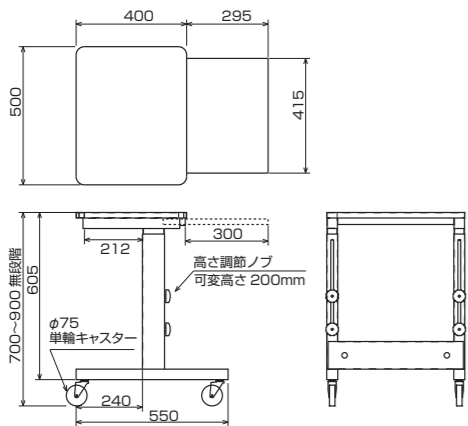


高さ無段階調整

CP-100は、プロジェクターの特性やスクリーンの設置高さに応じて最下段700mmから最上段900mmまで、無段階で高さ調整が可能です。



外形寸法図



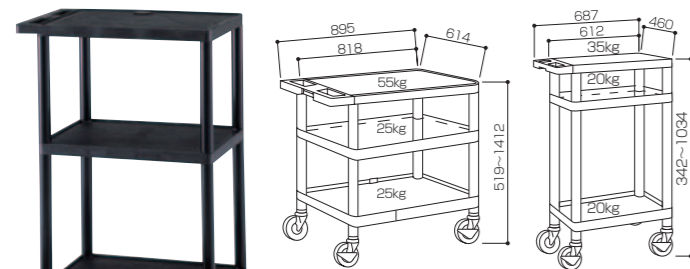
仕様

型式	CP-100
外形寸法(mm)	W500 × H700~900 × D550~695
製品質量(kg)	16.6
搭載質量(kg)	天板：10 / 下棚板：15 / スライド棚板：5
主な素材	スチール
キャスター	φ75(2輪ストッパー付)

要組立

LEL-DUO / LE-DUO プラスチックテーブル

屋外でも使用可能、耐久性に優れたAVテーブル。



型式	LEL-DUO	LE-DUO
製品質量(kg)	最大24.0	最大11.5
搭載質量(kg)	70.0	55.0

組み立て・分解がきわめて簡単な可動式AVテーブル。
特殊強化プラスチックを使用しているため、耐久性に優れ、未長く使っていたけです。
各種イベントやレンタル用として最適なプラスチックテーブルです。
LEL-DUOは10パターン、LE-DUOは6パターンの組み立てバリエーションが選べます。

●プラスチックテーブルの特長

■ φ100mmの大型キャスター付属
耐久性に優れ、前左右脚はプレーキ付キャスター。差し込み式キャスターなので組み立ても簡単です。

■ 容易な組み立て・分解
ボールの交換により高さを可変できます。組み立て・分解用のゴムハンマー付属。



photo:LE-DUO

価格はすべてオープンです。

PH-813 / PH-815 / PH-817 / PH-818

会議室やインフォメーション、ビデオ会議に。
用途に応じて42V型から85V型までお選びいただけます。

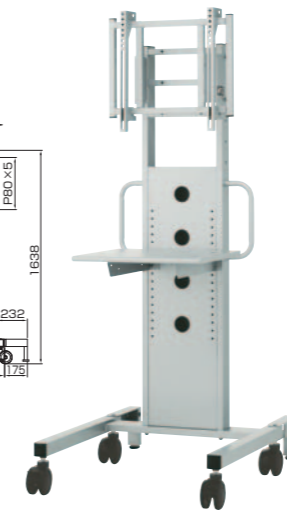
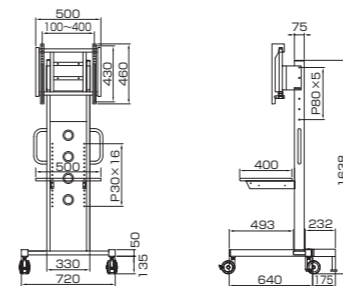
- ディスプレイの上下・傾斜角度調整可能。(PH-818を除く)
- AV機器設置用の棚板が標準装備。(PH-818を除く)
- 移動に便利なハンドル付。(PH-818を除く)

型式	PH-813	PH-815	PH-817	PH-818
外形寸法(mm)	W720×D640~815 ×H1638*	W800×D680~855 ×H1638*	W950×D720~895 ×H1638*	W1000×D970× H1638*
製品質量(kg)	31.5	32.0	33.0	53.0
耐荷重	テレビ取付部100.0kg以下			テレビ取付部110.0kg以下

* 製品高さは、ディスプレイ取付金具を除く本体高さです。

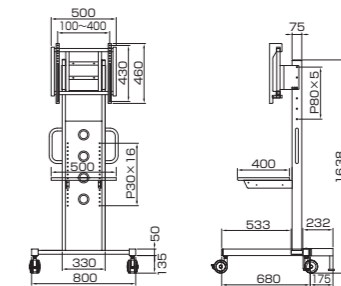
<PH-813> 42V型適合

■外形寸法図



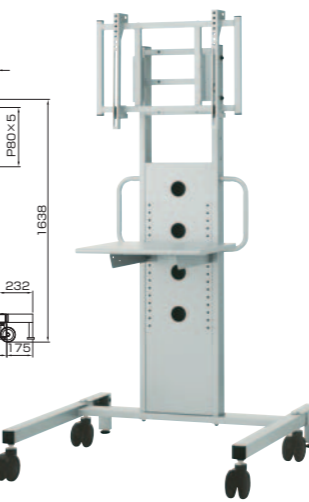
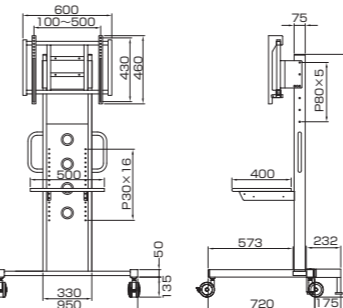
<PH-815> 55V型適合

■外形寸法図



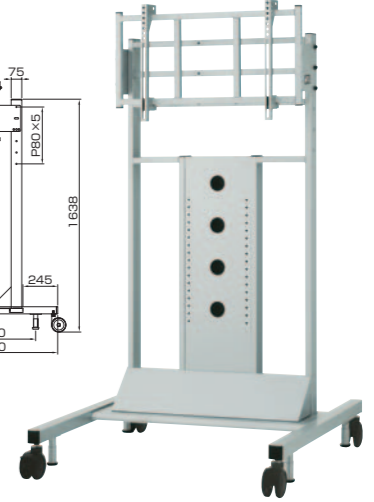
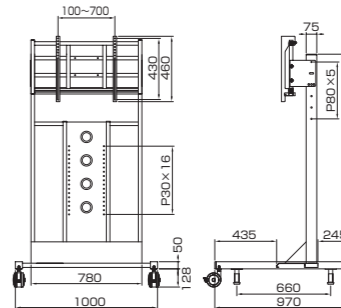
<PH-817> 70V型適合

■外形寸法図



<PH-818> 85V型適合

■外形寸法図



PHP-8108 踏み台(オプション)
W2250×D450×H215mm
耐荷重:180kg 質量:36kg
付属品:PH-818固定金具

※上記スタンドおよびオプションは、ブラックカラー仕様のラインナップもお選びいただけます。
(PH-B813、PH-B815、PH-B817、PH-B818、PHP-B8108)

価格はすべてオープンです。

薄型ディスプレイスタンド

DS-80ver2

●搭載質量:最大45kg ●適合サイズ:37~60型

学校ICT環境整備事業で圧倒的な支持を受けた薄型ディスプレイスタンド。
転倒角度20.0°以上*の群を抜く安全性。



- ユニバーサルアタッチメント採用により、37型~60型までのほとんどのディスプレイに対応。
- ディスプレイ部分は、チルト機構により4段階に可変可能。
- ワイドサイズ棚板は、ノートPCなどの機器を2台並べて設置可能。
- ディスプレイは3段階に高さ調整可能。
- 車輪・車軸の回転をひとつのストッパーで固定できる、ダブルストッパー付きキャスター標準装備。

安全性に優れた薄型ディスプレイ設置用スタンド

- 転倒角度20.0°以上*
一般的な家電基準は15°。
- 転倒荷重:最大搭載時30.2kg以上*
大人が壁を押す力の目安
280N(28.5kg)をクリアー。
- 耐震性357GAL以上*
震度6程度の地震でも倒れにくい
設計になっています。
(ディスプレイ搭載時)

*ディスプレイ質量45kg、ディスプレイ重心高さ約1400mm、棚板上搭載物なし、棚板高さ900mm、チルト0°の場合

*電気用品安全法技術基準による



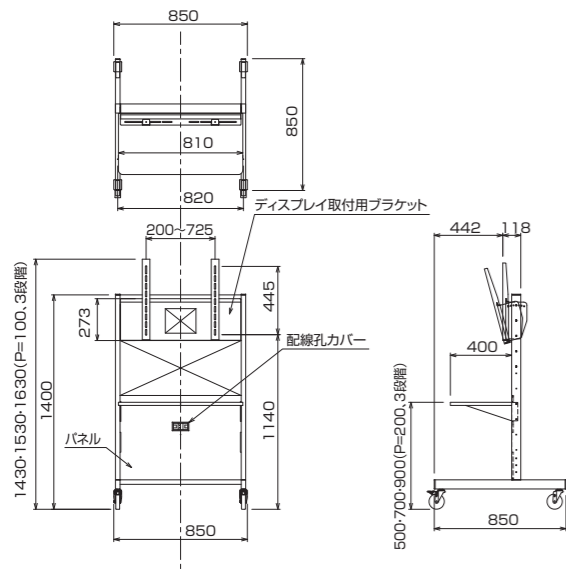
大人がぶら下がっても大丈夫。

オーエス とWEBで 検索
オーエスサイトトップページにある左のアイコンをクリックするとディスプレイ適合表を表示いたします。

豊富なオプション群

- ・転倒防止ワイヤー(DS-02P)
- ・移動用大型ハンドル(DS-06P)
- ・脚部保護カバー(DS-03P)
- ・コード巻取り金具(DS-07P)
- ・AVキャビネット(DS-04P)
- ・コーナー保護カバー(DS-09P)
- ・棚板(DS-05P)
- ・カメラスタンド(DS-11P)下部取付用

外形寸法図



仕様

型式	DS-80ver2
色	シルバー(アクリル樹脂塗装)
外形寸法	W850×D850×H1630mm(アタッチメント含む)
製品質量	約38.0kg
棚板サイズ	W810×D400mm(標準棚板×1枚)
対応ディスプレイサイズ	37~60型(ユニバーサルアタッチメント)*1
搭載質量(kg)	ディスプレイ取付部:45以下/棚板部:10以下
ディスプレイ取り付け高さ	取付金具上端が、1430-1530-1630mm(P=100,3段階調整)
チルト機構	角度調整可能(0°、5°、10°、15°)
固定金具	M4、M5、M6、M8の各取付ネジを同梱
棚板取り付け高さ	高さ3段階調整(500-700-900mm、P=200)、最大棚板取付枚数3枚
通線孔	背面にケーブル通線部開口
キャスター	φ100ダブルストッパー機構(車輪回転止め/車輪回転止め)*2
転倒防止	低重心設計
転倒角度	20.0°以上(ディスプレイ搭載時)*3
転倒荷重	水平最大296N(30.2kgf)(重心位置)*3
耐震性	水平最大357gal*3
配送形態	ノックダウン(お客様組立)式

*1 一部対応できないディスプレイがあります。
*2 車輪は360°中8ポジションで固定可能です。
*3 ディスプレイ質量45kg、ディスプレイ重心高さ約1400mm、棚板上搭載物なし、棚板高さ900mm、チルト0°の場合。
*ディスプレイを最下段に取り付ける際は、棚板を最上段に取り付けられないでください。

価格はすべてオープンです。

薄型ディスプレイスタンド

DS-200

●搭載質量:最大75kg ●適合サイズ:37~70型

手動ハンドル昇降式スタンド。
小さな力で昇降可能。
女性でも楽に動かします。



昇降ハンドル(背面)



*写真はオプション装着時

- 電源不要でどこでも昇降可能な手動タイプ。
- ハンドル操作で昇降が容易。小さな力で昇降可能。女性の力でも簡単操作。
- 前輪はストッパー付き、何かの反動で動くことなく安全に利用が可能。
- 重心を中央寄りに設計、転倒角度16°以上を実現。
※キャビネット搭載時は17°以上。
- 将来の買い換え時にディスプレイサイズが大きくなった際にも安心な最大70型(75kg)まで対応。
- 高さ調整が可能な昇降タイプなので、教室移動の際の出し入れも無理なく移動が可能。
- オプションの鍵付きAVキャビネット、備品収納も解決。

仕様

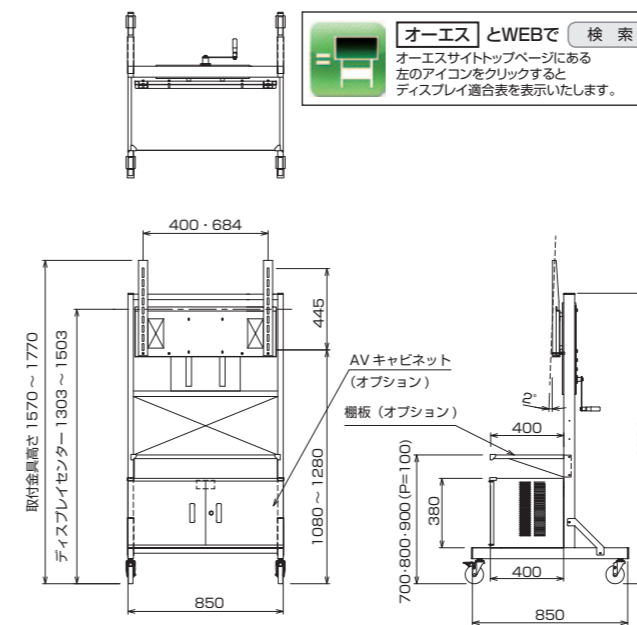
型式	DS-200
色	ホワイト(アクリル樹脂塗装)
外形寸法(mm)	W850×D850×H1590~1770(アタッチメント含む)
製品質量(kg)	約48.0
対応ディスプレイサイズ	37~70型(W400×H200~445mm、W684×H200~445mm)*1
搭載質量(kg)	ディスプレイ取付部:75以下
転倒角度	16.0°以上(ディスプレイ搭載時)*2
重心高さ	1242.0mm*2
耐震性	水平最大280.7gal*2
昇降機能	ハンドル昇降式 ストローク200mm
ディスプレイ取り付け高さ	取付金具上端 1570~1770mm
チルト機構	角度調整可能(0°~2°)
固定金具	M4、M5、M6、M8の各取付ネジを同梱
棚板取り付け高さ	高さ3段階調整(700・800・900mm、P=100)、最大棚板取付枚数2枚
キャスター	φ100ダブルストッパー機構(車輪回転止め/車輪回転止め)*3
配送形態	ノックダウン(お客様組立)式

*1 一部対応できないディスプレイがあります。
*2 ディスプレイ質量75kg、ディスプレイ最上段設置ディスプレイ重心高さ1503とし、オプションなしの場合。
*3 車輪固定は360°中8ポジションで可能です。

オプション

AVキャビネット D-A01	スチール製、本体質量 約16.5kg 外形寸法: W850×D400×H380(有効内寸 W820×D380×H330)mm 搭載質量: 20kg以下(棚板、底板、天板は各最大10kg以下)
棚板 D-T03	スチール製、本体質量 約5.0kg 外形寸法: W812×D400×H120mm 搭載質量: 10kg以下
転倒防止ワイヤー DS-02P	樹脂コートワイヤー×2 外形寸法: φ3 × L800mm M8アイナット×2、ジャックル(呼び6)×2

外形寸法図

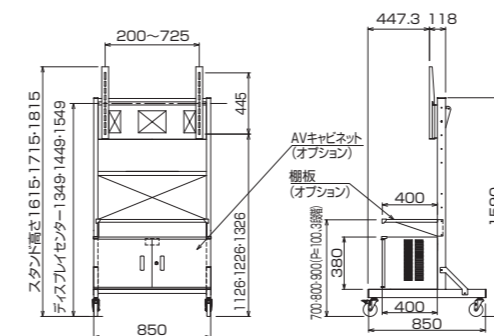


DS-150

●搭載質量:最大75kg ●適合サイズ:37~70型

70型対応の薄型ディスプレイスタンド

外形寸法図



型式	DS-150
色	ホワイト(アクリル樹脂塗装)
製品質量(kg)	約33.2
外形寸法(mm)	W850×D850×H1615~1815
搭載質量(kg)	ディスプレイ取付部:75以下
対応ディスプレイサイズ	37~70型(ユニバーサルアタッチメント)
転倒角度	15.7°以上(ディスプレイ搭載時)
重心高さ	1267.2mm
耐震性	水平最大275.1gal
キャスター	φ100ダブルストッパー機構(車輪回転止め/車輪回転止め)
オプション	D-A01/D-T03/DS-02P

価格はすべてオープンです。

STAND

ディスプレイスタンド

120

STAND

ディスプレイスタンド

119

薄型ディスプレイスタンド

DT-100 壁寄せタイプ

●搭載質量:最大60kg ●適合サイズ:50~70型



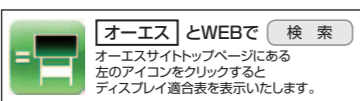
黒板左右の空きスペースを利用する壁寄せスタンド。脚部固定の為、転倒に強くより安全です。



*写真はオプション装着時

固定脚※を軸に簡単に回転設置

※固定脚は左右どちらにも設置可能



外形寸法図

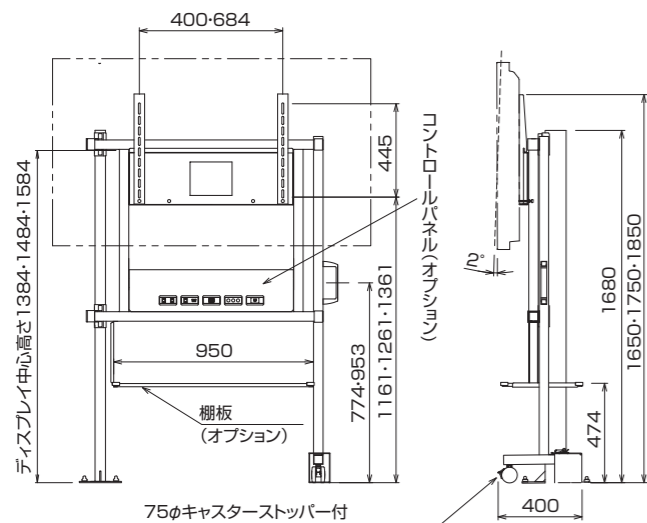


Photo:東京学芸大学様

- 省スペース①:黒板横の空いているスペースを活用しスタンドを設置。使用しない時は壁に寄せて収納ができるので邪魔にならない。
- 省スペース②:従来のスタンドと比較し約48%の省スペースを実現。
- 低コスト:壁付けハンガーのような補強工事が不要。
- 使用しない時は生徒の安全に配慮し、キャスター部にロック機構を設置。
- 3段階のディスプレイの高さ調整が可能。
- 引き出し角度調整は無段階で45°まで可能。
- 黒板と同じ高さ、同列の設置が可能のため、黒板~ディスプレイ間の生徒の視線がスムーズ。
- 回転軸部分にカバーをした安全設計。
- 本体に、電源やVGAなどのコントロールパネルを設置可能。(オプション)

オプション

棚板



型式	D-T04
外形寸法(mm)	W950×D360×T15 (棚板部分のみ)
本体質量(kg)	約6.1
搭載質量(kg)	10以下

コントロールパネル



型式	D-P01
外形寸法(mm)	W784×D45×H200 (棚板部分のみ)
本体質量(kg)	約4.5(ケーブル含む)
定格	15A AC125V 合計1500Wまで
AV端子	RCAジャック 映像・音声(左)・音声(右)×1
LAN中継コネクタ	カテゴリ6×1
RGB端子	ミニD-sub 15P×1
HDMI端子	HDMI×1

4口電源タップマグネット付



型式	D-DO1
外形寸法(mm)	W200×D45×H30 (突起部除く)
本体質量(kg)	約0.8
定格	15A AC125V 合計1500Wまで
電源コード長さ(mm)	5,000
付属品	3P-2P変換アダプタ

仕様

型式	DT-100
色	ホワイト(アクリル樹脂塗装)
外形寸法(mm)	W1233×D400×H1680~1850
製品質量(kg)	約40.0
対応ディスプレイ	50~70型 (W400×H200~445mm, W684×H200~445mm)*1
搭載質量(kg)	ディスプレイ部:60以下
高さ調整	3段階、200mm(100mmピッチ)
回転機構	45°
角度調整	+2°
設置形態	左右どちらでも設置可
キャスター	φ75ストッパー付き×1/φ75ストッパーなし×1

*1 一部対応できないディスプレイがあります。

薄型ディスプレイスタンド

DSE-70M-F / DSE-70M-K

●搭載質量:最大60kg ●適合サイズ:最大70型



教育ICTの現場の安全と安心、そして電子黒板を想定した使い良さを重視。ディスプレイの縦型表示にも対応する、90°回転可能取付金具。(DSE-70M-K)

受注生産

安全・安心のポイント

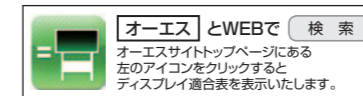
- 転倒角度20°以上を実現した安定性。JIS規格基準は15°*
- ガスダンパー採用による楽な高さ可変タイプなので、教室間の移動や、児童の身長差による操作に楽に対応可能。
- 予め搭載するディスプレイの質量に最適なダンパーを採用。
- 主要メーカーの電子黒板に対応。(未対応は特注対応可能)
- 脚部つまずき防止脚カバー。
- 使用目的に合わせて6機種のラインナップをご用意。

*JIS C 6065による

オプション

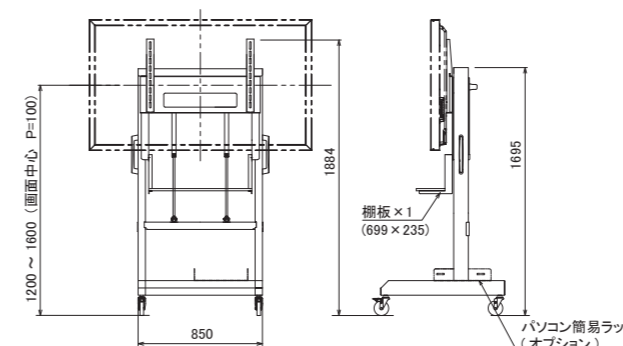
パソコン簡易ラック D-T01

棚板(オプション) D-T02

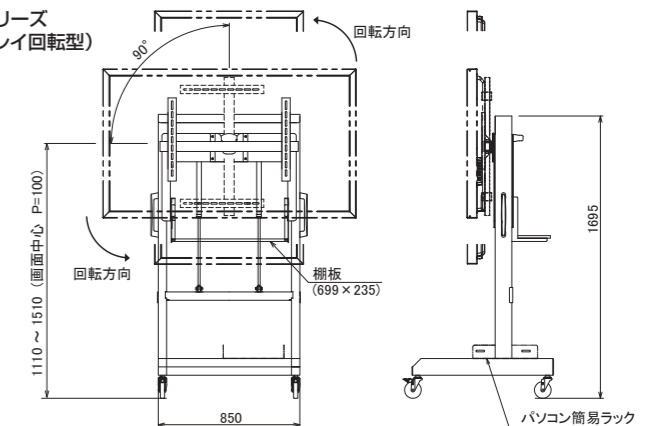


外形寸法図

DSE-Fシリーズ
(ディスプレイ固定型)



DSE-Kシリーズ
(ディスプレイ回転型)



仕様

型式	DSE-70M-F1	DSE-70M-F2	DSE-70M-F3	DSE-70M-K1	DSE-70M-K2	DSE-70M-K3
ディスプレイ搭載質量(kg)	35~44	45~54	55~60	35~44	45~54	55~60
搭載質量(棚板)(kg)	15以下					
対応ディスプレイサイズ	37~70型(ユニバーサルアタッチメント)*1			37~70型(200-300-400-660-684×最大530mm)		
回転機構	なし			ディスプレイ縦・横90°回転(ロック機能付き)、回転方向:反時計回り		
本体質量(kg)	約78			約77		
主材質	SPCC,STKR,SS400(ぬし類)					
塗装色	ホワイト(アクリル樹脂塗装)					
外形寸法(mm)	W850×D850×H1695					
ディスプレイ取付金具高さ(mm)	画面中心	1200/1300/1400/1500/1600*2	画面中心			1110/1210/1310/1410/1510
昇降ストローク	400mm(100mmピッチ)					
転倒角度	20°以上(ディスプレイ搭載時)					
キャスター	φ100ダブルストッパー機構(車輪回転止め/車軸回転止め)4個中2個はストッパー無し*3					
棚板サイズ(mm)	W699×D235					
付属品	棚板(699×235mm)×1枚、製品組み立て用ネジ一式、ディスプレイ取付用ネジ一式、スペーサー取扱説明書					
オプション	パソコン簡易ラック D-T01 (W366×D390×H80mm)、追加棚板 D-T02 (W699×D235mm)*4					

*1 一部対応できないディスプレイがあります。 *2 ディスプレイ取り付け位置により変わります。 *3 車輪固定は360°中8ポジションで可能です。 *4 棚板は2枚まで取付可能です。

STAND

ディスプレイスタンド

STAND

ディスプレイスタンド

薄型ディスプレイスタンド

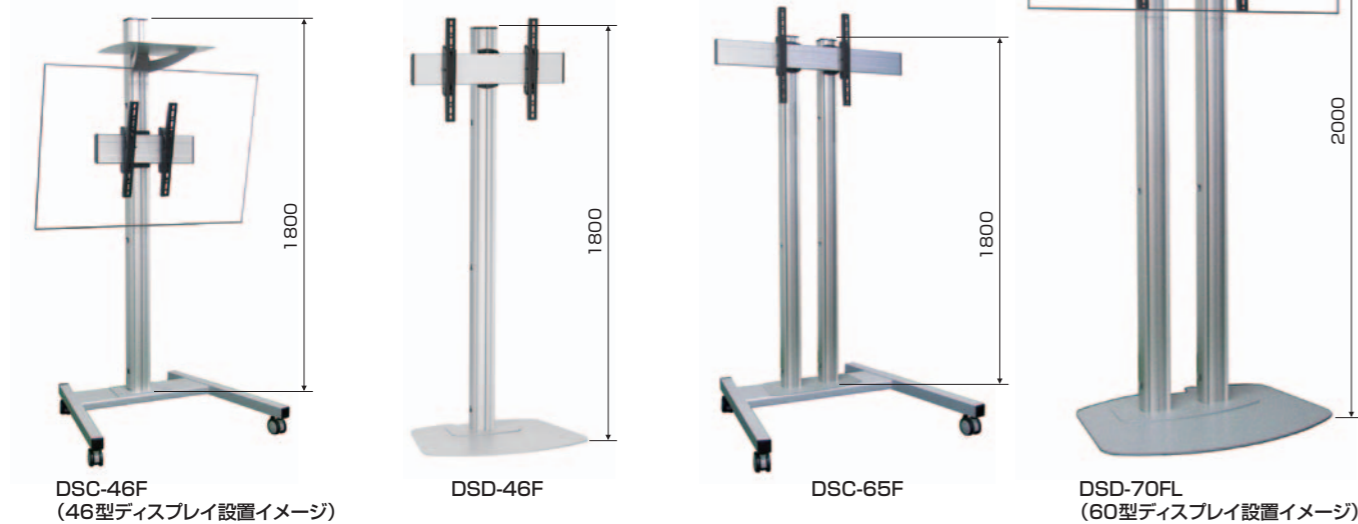


DSC-46F/65F/70F・DSD-46F(L)/65F(L)/70F(L)



Photo:DSC-65F

洗練されたデザイン。シンプルなのに機能的。
37型から70型まで幅広く対応。



DSC-46F
(46型ディスプレイ設置イメージ)

DSD-46F

DSC-65F

DSD-70FL
(60型ディスプレイ設置イメージ)

Cタイプ (テレビ会議等オフィスユース)

DSC: キャスタータイプ
テレビ会議カメラ設置可能なトレイを標準付属(1枚)
トレイ高さ無段階設定可能

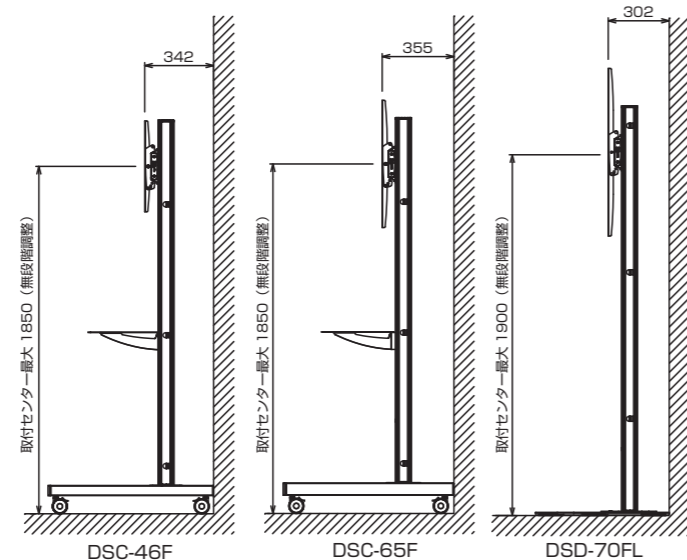
Dタイプ (デジタルサイネージ等の商業施設)

DSD: 床置き、壁寄せタイプ
ディスプレイ背面から壁までの距離の短い壁寄せ設計。



取付自在の棚板(DSC)
モニターの上に設置して、ビデオ会議用カメラ設置台としても使用できます。

壁に寄せて設置できる省スペース設計



搭載画面サイズ、設置タイプ別型式 (表の中が型式のバリエーションです)

搭載可能サイズ	キャスタータイプ	壁寄せタイプ(ミドル)	壁寄せタイプ(ハイ)
37-46	DSC-46F	DSD-46F	DSD-46FL
46-65	DSC-65F	DSD-65F	DSD-65FL
65-70	DSC-70F	DSD-70F	DSD-70FL

※キャスタータイプには棚板が1枚付属します。壁寄せタイプには棚板は含まれません。
※キャスタータイプのハイ(H:2000)は特注にて承ります。

- 脱着の心配不要: ディスプレイ落下防止のロック機能を装備
- 通線経路を確保: パイプ内を通せるケーブルイン設計
- 高級感を演出: アルミ素材を主材質に用い、飽きの来ないシルバー色を採用

薄型ディスプレイスタンド



DSA-85M

●搭載質量:最大115kg ●適合サイズ:75~85型

受注生産



安全・安心の3ポイント

- 転倒角度20°以上をクリア。
JIS規格基準は15°*
- 転倒荷重
最大搭載時30.2kg以上、
大人が壁を押す力の目安280N
(28.5kg)をクリア。
- 耐震性357GAL以上、
震度6の烈震でも倒れにくい低重心設計。

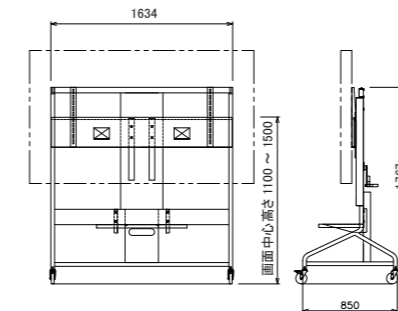
*JIS C 6065による

学校ICT環境構築を強力にサポート。
最大85型(115kgf)まで搭載可能な
ディスプレイスタンド。

仕様	
型式	DSA-85M
主材質	SPCC、STKR、SS400(ねじ類)
塗装色	シルバー(アクリル樹脂塗装)
本体質量	約89kg
外形寸法(mm)	W1634×D850×H1767
搭載質量	ディスプレイ部:115kg以下/棚板部:10kg以下
対応ディスプレイサイズ	75~85型(ユニバーサルアタッチメント)*1
ディスプレイ取付金具高さ	画面中心1100~1500mm(ストローク400)
転倒角度	20°以上(ディスプレイ搭載時)*2
キャスター	φ100ダブルストッパー機構(車輪回転止め/車輪回転止め*)
ディスプレイ取付金具	ユニバーサル仕様
棚板サイズ(mm)	W810×D360
配送形態	ノックダウン(お客様組立)式
環境対応	RoHS適合・グリーン購入法適合
付属品	棚板(810×360mm):1枚 ディスプレイ取り付け用ネジ:1式 製品組立用ねじ:1式 六角スパナ(キャスター取付用):1 φ100キャスター:4(2個はダブルストッパー機能付き) 組立設置説明書:1

*1 一部対応できないディスプレイがあります。 *2 ディスプレイが最低位置にある場合です。
*3 車輪は360°中8ポジションで固定可能です。

外形寸法図



取付金具

重量のあるインタラクティブディスプレイでも搭載可能な堅牢設計。最大115kgまでの搭載物に対応します。

ハンドル

上下ストローク最大400mm。短時間で楽に昇降が可能。力の弱い先生にも軽々と昇降操作が可能。

手動昇降型スクリーンボードスタンド



DSB-82M



短焦点プロジェクター取付用アームを装備した
学校ICT環境に最適な、スクリーンボードスタンド!

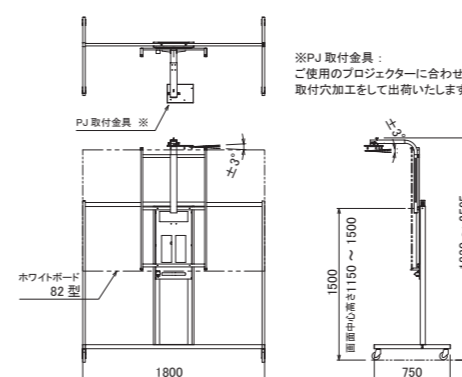
受注生産

- 短焦点プロジェクターに最適な投写面。
- 安全性に優れたスタンド。(転倒角度15°以上)*
手動で高さ調整が可能。(無段階調整)
- 車輪回転止めと車軸回転止めのダブルストッパー機構を備えた、安定性の高いφ75キャスターを採用。

*JIS C 6065による

仕様	
型式	DSB-82M
製品名	短焦点プロジェクター取付用アーム付きホワイトボードスタンド
主材質	角形鋼管(STKR)、鋼板(SPHC、SPCC)、ネジ類(SS400)
本体質量	約60kg
外形寸法(mm)	W1800×D750×H1830~2595
プロジェクター搭載質量	7kg以下
ホワイトボードサイズ	82型
昇降機能	ガススプリング(手動式)、画面中心1500~1150mm(無段階)
転倒角度	15°以上(プロジェクター搭載時)
キャスター	φ75 ダブルストッパー機構(車輪回転止め/車輪回転止め) 車輪は360°中8ポジションで固定可能
配送形態	ノックダウン(お客様組立)
付属品	スタンド本体、スクリーンボード、組立用ネジ類、六角スパナ(キャスター取付用)、φ75キャスター(ダブルストッパー機能付き×2含む)

外形寸法図



※PJ取付金具: ご使用のプロジェクターに合わせて取付穴加工をして出荷いたします。

オーエスボード

IT-0906 / 1209 / 1809 いろいろ



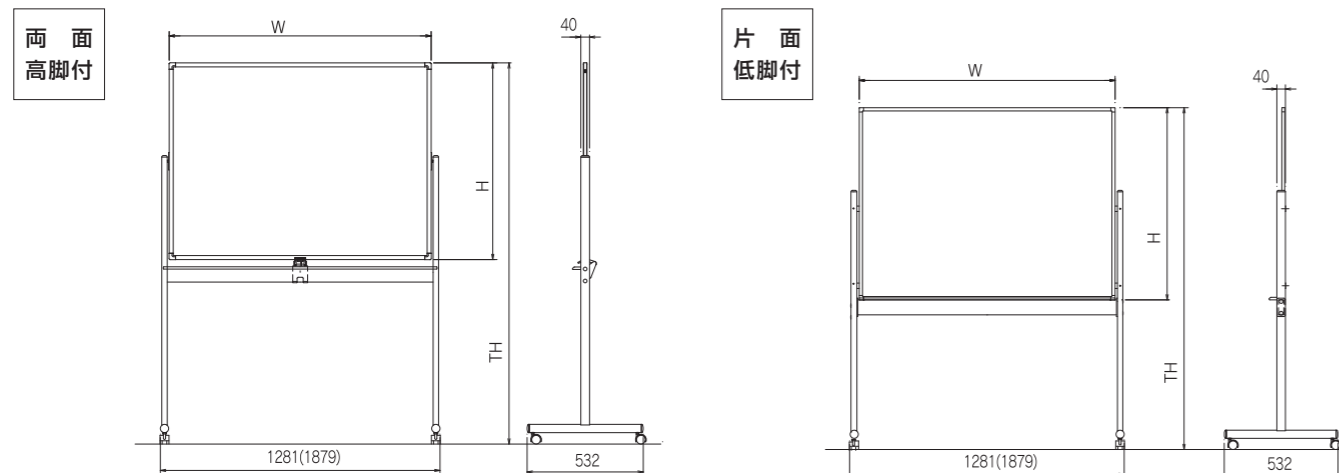
使う人に寄り添うオーエスボード

「いろいろ」は、オフィスやスクールで定番の高脚タイプの他、車椅子の方や小さなお子さまにも使いやすい低脚タイプや、省スペースの壁掛けタイプを、お好みのカラーとサイズでご用意。さまざまなシチュエーションで、ご愛用いただいております。



カラーボード「いろいろ」外形寸法図

※()サイズはW1800×H900のサイズとなります。

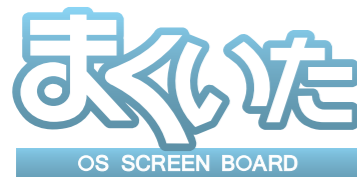


カラーサンプル



オーエスボード

IT-60 / 80 まくいた

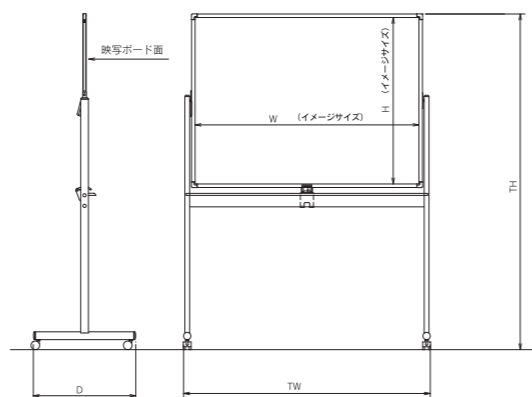


正確で美しい映像に自在に映せる、書ける

スクリーンメーカーのノウハウを存分に活かした再現力の高い映像だから、手書きのメッセージも効果的にアピール。メンテナンス面やランニングコストにも優れた、ボード兼用型スクリーン。



スクリーンボード「まくいた」外形寸法図



同じスクリーンに “映せる&書ける” メリット

スクリーンと手書きボードが1枚で済むので、視線の移動による集中力のとぎれを防ぎ、限られたスペースを有効に利用。安全・簡単に移動できる、ボード兼用型スクリーン。

カスタムメイドで、両面(いろいろとの組み合わせ)が可能です。別途ご相談ください。



カラーボード「いろいろ」

片面 高脚付/TH:1708mm

型式	サイズ W×H(mm)	色	JANコード
IT-1209G10	1200×900	●	4942465008862
IT-1809G10	1800×900	●	4942465008879
IT-1809P10	1800×900	●	4942465008893
IT-1209B10	1200×900	●	4942465008909
IT-1809B10	1800×900	●	4942465008916
IT-1209M10	1200×900	●	4942465008947
IT-1809M10	1800×900	●	4942465008954
IT-1209H10	1200×900	○	4942465008961
IT-1809H10	1800×900	○	4942465008978

両面 高脚付/TH:1746mm

型式	サイズ W×H(mm)	色(表+裏)	JANコード
IT-1209G20	1200×900	●+○	4942465008985
IT-1809G20	1800×900	●+○	4942465008992
IT-1809P20	1800×900	●+○	4942465009012
IT-1209B20	1200×900	●+○	4942465009029
IT-1809B20	1800×900	●+○	4942465009036
IT-1209M20	1200×900	●+○	4942465009067
IT-1809M20	1800×900	●+○	4942465009074
IT-1209H20	1200×900	○+○	4942465009081
IT-1809H20	1800×900	○+○	4942465009098

壁掛け式 片面 任意の高さに取り付け可能

型式	サイズ W×H(mm)	質量(kg)	色	JANコード
IT-0906WG	900×600	5.2	●	4942465008688
IT-0906WP	900×600	5.2	●	4942465008718
IT-0906WB	900×600	5.2	●	4942465008749
IT-0906WM	900×600	5.2	●	4942465008800
IT-0906WH	900×600	4.3	○	4942465008831

スクリーンボード「まくいた」

型式	イメージサイズ W×H(mm)	外形サイズ TW×TH×D (mm)	機能	JANコード
IT-60VH	1163×864	1281×1743×532	片面・脚付	4942465008657
IT-80VH	1563×1164	1681×2043×532	片面・脚付	4942465008664
IT-80HH	1563×864	1681×1743×532	片面・脚付	4942465008671

片面 低脚付/TH:1598mm

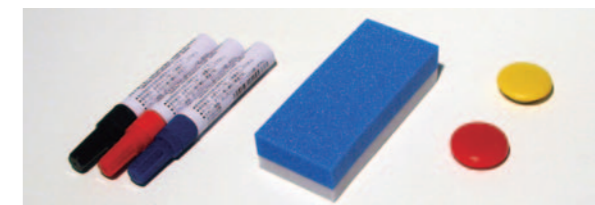
型式	サイズ W×H(mm)	色	JANコード
IT-1209G30	1200×900	●	4942465009104
IT-1809G30	1800×900	●	4942465009111
IT-1809P30	1800×900	●	4942465009135
IT-1209B30	1200×900	●	4942465009142
IT-1809B30	1800×900	●	4942465009159
IT-1209M30	1200×900	●	4942465009180
IT-1809M30	1800×900	●	4942465009197
IT-1209H30	1200×900	○	4942465009203
IT-1809H30	1800×900	○	4942465009210

両面 低脚付/TH:1601mm

型式	サイズ W×H(mm)	色(表+裏)	JANコード
IT-1209G40	1200×900	●+○	4942465009227
IT-1809G40	1800×900	●+○	4942465009234
IT-1809P40	1800×900	●+○	4942465009258
IT-1209B40	1200×900	●+○	4942465009265
IT-1809B40	1800×900	●+○	4942465009272
IT-1209M40	1200×900	●+○	4942465009302
IT-1809M40	1800×900	●+○	4942465009319
IT-1209H40	1200×900	○+○	4942465009326
IT-1809H40	1800×900	○+○	4942465009333

「いろいろ」「まくいた」 付属アクセサリ

- 書きやすく消しやすい専用マーカー 3色(黒・赤・青)3本セット
- 毛足が長くスッキリと消せる専用イレーザー 1個
- マグネット2個



【アクセサリは別売りもご用意しております】

品名	商品コード
専用マーカー 黒 1本	0010001269
専用マーカー 赤 1本	0010001270
専用マーカー 青 1本	0010001271
専用マーカー3本セット(黒・赤・青)	0010001272
専用イレーザー単品	0010001273
アクセサリセット (専用マーカー3本(黒・赤・青)+専用イレーザー)	0010001267

DLPプロジェクター

W341

いつでもどこにでも、汎用性の高い、
ハイコストパフォーマンスプロジェクター

3600lmの高輝度。
WXGA(1280×800)の解像度で、
最長8000時間の長寿命。
コストパフォーマンスに秀でた
ビジネスプロジェクター。

- 高コントラスト比22,000:1。
- 豊富なカラー調整機能搭載。
- モバイルにも使える、重さ2.5kgの軽量コンパクト設計。
- Brilliant Color™IIテクノロジー採用。
- 使い方に応じた豊富な電源設定。
- スマートフォンと結ぶMHL機能搭載。
- クイックシャットオフ(約10秒)で、迅速にプレゼンテーションを終了。
- 10Wステレオスピーカー搭載。



新製品

型式	W341
表示素子	WXGA (1280×800) 0.65型 DMD™IIパネル
明るさ(輝度)	3600ルーメン
コントラスト比	22,000:1
投写距離	1.0m(27.2型)~10m(301.5型)
レンズシフト	無し
ビデオ対応信号	HDTV(720p,1080i/p), SDTV, Full NTSC, PAL, PAL-M, PAL-N, SECAM
コンピューター信号	UXGA, SXGA+, SXGA, SVGA, VGA Compression, VESA standards PC & Macintosh compatible
入力端子	HDMI(MHL)×1, HDMI×1, VGA(YPbPr)×1, コンポジット×1, オーディオ(3.5mmジャック)×1
出力端子	VGA(YPbPr)×1, USB電源(5V@2A)×1, オーディオ(3.5mmジャック)×1
コントロール端子	RS-232C×1, USBポート(メーカーメンテナンス用)×1
スピーカー	10W(ステレオ)
騒音値	29dB(エコモード)
消費電力	MAX:253W(ブライトモード)
外形寸法	298(W)×230(D)×96.5(H)mm
製品質量	2.5kg
3D方式	DLPリンク:3DアクティブガラスZD302(オプション)



ZW310ST

水銀フリーのレーザープロジェクター
Optomaから日本初上陸

3200lmの高輝度と、
20000時間の長寿命を実現。
小さな会議室でも
使いやすい短焦点。

- 1mの距離から100インチを投写する短焦点プロジェクター。
- 解像度WXGA(1280×800)。
- Brilliant Color™テクノロジー採用。
- 光学エンジン部分を守るIP5の防塵処理+ダストフィルターによる防塵対策。
- 誤って電源を落とした場合にすぐに再起動可能なクイックレゾーム機能搭載。
- VESA3D方式でほぼすべての3Dソースを再現可能。
- クレストロン、エクストロン、AMX、PJ-Link、Telnetをフルサポート。
- ミラーを使用しない短焦点のため、映像のゆがみが少ない。
- 天吊り設置はもちろん、レンズを軸に360°の方向から投写が可能。



新製品

型式	ZW310ST
表示素子	WXGA (1280×800) 0.65型 DMD™IIパネル
明るさ(輝度)	3200ルーメン
コントラスト比	13,000:1
投写距離	0.56m(60型)~1.01m(100型)
レンズシフト	無し
ビデオ対応信号	HDTV(720p, 1080i/p), SDTV(480i/p, 576i/p), NTSC, PAL, SECAM
コンピューター信号	HD, UXGA, SXGA+, SXGA, WXGA, SVGA, VGA Compression, VESA standards, PC & Macintosh compatible
入力端子	HDMI×2, VGA(YPbPr)×2, コンポジット×1, オーディオ(3.5mmステレオジャック)×1, RCAオーディオ×1, マイク(3.5mmステレオジャック)×1
出力端子	VGA(YPbPr/入出力兼用)×1, オーディオ(3.5mmステレオジャック)×1
コントロール端子	RS-232C×1, RJ45×1, USBポート(メーカーメンテナンス用)×1
スピーカー	10W(モノラル)
騒音値	32dB(エコモード)
消費電力	MAX:330W(ブライトモード)
外形寸法	383(W)×307(D)×116(H)mm
製品質量	5.5kg
3D方式	DLPリンク:3DアクティブガラスZD302(オプション)

ML750STS1

超小型モバイル短焦点LEDプロジェクター
スマートフォンとワイヤレス接続、
短焦点機能とともに創る新しい世界

内蔵メモリーでPCレスのプレゼンテーション。
スマートフォンのカメラ機能で、ワイヤレス書画カメラとしても
利用可能な拡張性の高さ。アイデア次第で行動範囲が広がる
プロジェクター。

- 軽い(450g)短焦点(100インチを約1.7mから)。
- ネイティブWXGA(1280×800)の高解像度。
- 垂直自動台形補正機能付。
- 接続機器の多彩な機能性を生かすワイヤレス機能。
- HDCastPro専用Wi-Fi標準付属。
- MHL機能でスマートフォンやタブレット画面を拡大表示。*1
- 画像や動画・PDF・オフィス等多様なメディアに対応。*2
- LED光源採用で、長寿命20000時間、コントラスト比20,000:1。
- 内部メモリー2.7GB内蔵。*3



新製品

型式	ML750STS1
表示素子	WXGA (1280×800) 0.45型 DMD™IIパネル
明るさ(輝度)	700ルーメン
コントラスト比	20,000:1
投写距離	0.86m(50型)~1.72m(100型)
レンズシフト	無し
ビデオ対応信号	NTSC, PAL, SECAM, SDTV(480i), EDTV(480p), HDTV(720p, 1080i/p)
コンピューター信号	HD, WSXGA+, SXGA+, WXGA+, WXGA, SXGA, XGA, SVGA, VGA, VESA standards PC & Macintosh compatible
入力端子	ユニバーサル/O(VGA入力)×1, HDMI(MHL)×1, microSDカードスロット×1, USB(タイプA)×1
出力端子	オーディオ(3.5mmステレオジャック)×1
コントロール端子	USB(タイプA)×1
スピーカー	1.5W(モノラル)
騒音値(dB)	22dB(エコモード)
電源	AC 100V~240V / 50/60 Hz
消費電力	MAX:75W(ブライトモード)
外形寸法	112.5(W)×123.4(D)×57.1(H)mm
製品質量	0.45kg
3D方式	DLPリンク:3DアクティブガラスZD302(オプション)

*1: iPhoneをご利用いただくためには、アップル純正の Lightning デジタル AV アダプター MD826AM/A が別途必要です。MHL Ver 1.0, 2.0に対応します。
*2: PPTのアニメーション機能には対応していません。
*3: 両端がAタイプ(オス)のUSBケーブルが別途必要です。



DLPプロジェクター

HD27

高級機並みの色域を実現したフルHD、
6000時間の長寿命ランプを搭載

小型・軽量のモバイル性能を持つ
フルHD(1920×1080)ハイコストパフォーマンス機。

- RF(電波式)とDLP-Linkの2つの3Dに対応。
- 高輝度3200lm、コントラスト比25,000:1。
- 新開発の6セグメントカラーホイールで更に豊富になった色域。(BT.709を97%カバー)
- スマートフォンやタブレットのデータを投写するMHL送信規格対応。(別途専用ケーブルが必要です)
- 持ち運びにも楽な質量2.4kg、10Wスピーカー搭載。
- 長寿命(最大6000時間)ランプ搭載。
- Brilliant Color™IIテクノロジー採用。
- ダイナミックブラックを搭載し、オリジナル映画の高いコントラストを再現。



新製品

型式	HD27
表示素子	FHD (1920×1080) 0.65型 DMD™IIパネル
明るさ(輝度)	3200ルーメン
コントラスト比	25,000:1
投写距離	1.5m(41.8型)~10m(305型)
レンズシフト	無し
ビデオ対応信号	NTSC, PAL, SECAM, SDTV(480i), EDTV(480p), HDTV(720p, 1080i/p)
コンピューター信号	UXGA, SXGA+, SXGA, XGA, SVGA, VGA Compression, VESA standards PC & Macintosh compatible
入力端子	HDMI(MHL)×1, HDMI×1
出力端子	オーディオ(3.5mmステレオジャック)×1, 3D SYNC×1, USB電源(5V/1.2A)×1, トリガー(12V)×1
コントロール端子	USBポート(メーカーメンテナンス用)×1
スピーカー	10W(ステレオ)
騒音値	26dB(エコモード)
消費電力	MAX260W(ブライトモード)
外形寸法	298(W)×230(D)×96.5(H)mm
製品質量	2.4kg
3D方式	DLPリンク:3DアクティブガラスZD302(オプション) VESA3D(RF方式):3DアクティブガラスZF2300(オプション) エミッター-BC300(オプション)



GT1080

フルHD(1920×1080)短焦点プロジェクター
100インチを1.1mから歪みなく投写

小さな会議室でも
大画面を可能にする短焦点。
軽く移動も簡単で、
複数の会議室で活用可能。

- 10Wスピーカー内蔵、簡単な動画プレゼンテーションにも威力を発揮。
- Brilliant Color™テクノロジーを採用。
- 高輝度2800lm。
- 接続端子を本体側面にレイアウト、背面を壁やテーブルに密着させてスペース一杯に投写可能。
- HDMI端子2系統装備。
- スマートフォンやタブレットの画面をそのまま投写するMHL送信規格に対応。(別途専用ケーブルが必要です)
- 6500時間の長寿命ランプ搭載。
- 3D対応。



型式	GT1080
表示素子	FHD (1920×1080) 0.65型 DMD™IIパネル
明るさ(輝度)	2800ルーメン
コントラスト比	25,000:1
投写距離	0.33m(30型)~3.39m(307型) 許容誤差±5%
レンズシフト	無し
ビデオ対応信号	NTSC, PAL, SECAM, SDTV(480i), EDTV(480p), HDTV(720p, 1080i/p)
コンピューター信号	UXGA, SXGA+, SXGA, XGA, SVGA, VGA Compression, VESA standards PC & Macintosh compatible
入力端子	HDMI(MHL)×1 / HDMI×1
出力端子	オーディオ(3.5mmステレオジャック)×1, 3D SYNC×1, トリガー(12V)×1
コントロール端子	USBポート(メーカーメンテナンス用)×1
スピーカー	10W(モノラル)
騒音値	26dB(エコモード)
消費電力	MAX:262W(ブライトモード) MIN:193W(ノーマルモード)
外形寸法	314(W)×224(D)×114(H)mm
製品質量	2.7kg
3D方式	DLPリンク:3DアクティブガラスZD302(オプション) VESA3D(RF方式):3DアクティブガラスZF2300(オプション) エミッター-BC300(オプション)

WU515T

大型の会議室・講義室の常設に! 高輝度6000lm
設置性に優れたレンズシフト搭載!
WUXGAプロジェクター

高輝度6000lm、コントラスト比10,000:1
WUXGA(1920×1200)

- WUXGA(1920×1200)の高解像度。
- 6000lmの高輝度。
- 1.8倍ズームレンズ、上下左右レンズシフト、水平垂直キーストン、4方向ジオメトリック補正で、斜め位置からの投写が可能。
- 外部LAN制御(AMX、Crestron、IP Link、Extron、PJ Link等)に対応。
- HDBaseTの受信機搭載。(最大50m先から映像信号送信可能)
- 高輝度なのに長寿命4000時間。(エコモード)
- 豊富なカラー調整機能搭載。
- 設置性に優れた、軽量コンパクト設計。
- Brilliant Color™テクノロジー採用。



新製品

型式	WU515T
表示素子	WUXGA (1920×1200) 0.67型 DMD™IIパネル
明るさ(輝度)	6000ルーメン
コントラスト比	10,000:1
投写距離	1.3m(50型)~7.8m(300型)
レンズシフト	マニュアル/水直上方20%、水平左右各±10%
ビデオ対応信号	PAL, NTSC, SECAM, 1080i(50/60Hz), 1080p(24/50/60Hz)
コンピューター信号	UXGA, SXGA, XGA, SVGA, VGA, WXGA, HD, Mac VGA(YPbPr)×2, HDMI(MHL)×1, HDMI×1, ディスプレイポート×1, Sビデオ×1, ビデオコネクター×1, オーディオ(3.5mmジャック)×1, RCAオーディオ×1, マイク(3.5mmジャック)×1, HDBaseT×1
入力端子	
出力端子	VGA(YPbPr)×1, オーディオ(3.5mmジャック)×1, USB(1.5A)×1, 3D SYNC×1, トリガー(12V)×1
コントロール端子	RS-232C×1, LAN(RJ45)×1, USB(タイプB)×1, 有線リモートコネクター×1
スピーカー	20W
騒音値	28dB
消費電力	340W(エコモード)
外形寸法	424(W)×356(D)×160(H)mm
製品質量	5.9kg
3D方式	DLPリンク:3DアクティブガラスZD302(オプション) VESA3D(RF方式):3DアクティブガラスZF2300(オプション) エミッター-BC300(オプション)



PROJECTOR PROJECTOR

DLPプロジェクター

EH503

5200lm フルHDプロジェクター

5200lmの高輝度は、教室を完全遮光しなくても鮮明な画像を得られ、3種（短焦点・標準・長焦点）のレンズ選択で、教室や中型ホールへの設置性が向上。



- 有害光に負けない高輝度5200lm。
- フルHD(1920×1080)の解像度。
- Brilliant Color™テクノロジー採用。
- フルレンズシフト搭載。(水平最大左右各5%、垂直最大上60%下20%)
- インストールの柔軟性を可能にする焦点距離の異なる3種のレンズ選択式。
- クレストロン、エクストロン、AMX、PJ-LinkとのTelnet、LANのフルサポート。
- 3D対応。



型式	EH503
表示素子	FHD(1920×1080) 0.65型DC3 DMD™パネル
明るさ(輝度)	5200ルーメン
コントラスト比	2000:1
投写距離(16:9) ※レンズ別売	短焦点レンズ:最短(0.5m、28型)~最長(2.9m、170型) 標準レンズ:最短(1.2m、34.2型)~最長(8.6m、200型) 長焦点レンズ:最短(1.3m、30.6型)~最長(30.1m、470型)
レンズシフト	マニュアル、水平最大左右各5%、 垂直最大上60%下20%(FHD時)
ビデオ対応信号	NTSC、PAL、SECAM、SDTV(480i/576i)、 EDTV(480p/576p)、HDTV(720p、1080i/p)
コンピューター信号	WUXGA、HD、UXGA、SXGA+、SXGA、WXGA、XGA、 SVGA、VGA Compression、 VESA standards PC & Macintosh compatible
入力端子	HDMI×1、DVI-D×1、ディスプレイポート×1 VGA(YPbPr/オーディオ3.5mmステレオジャック)×2 BNC(RGBHV)×1、コンポーネント(YPbPr+RCA)×1 Sビデオ×1、コンポジット×1、RCAオーディオ×1
出力端子	VGA(YPbPr/オーディオ3.5mmステレオジャック)×1 3DSYNC×1、USB電源(1.5A)×1、トリガー(12V)×1
コントロール端子	RS-232C×1、RJ45×1、有線リモコン×1、 USBポート(メーカーメンテナンス用)×1
スピーカー	3W×2(ステレオ)
騒音値	37dB(ノーマルモード)
消費電力	480W(ブライモード)/330W(ノーマルモード)
外形寸法(レンズ含まず)	431(W)×340(D)×182(H)mm
製品質量	8.6kg
3D方式	DLPリンク:3DアクティブグラスZD302(オプション) VESA3D(RF方式):3DアクティブグラスZF2300(オプション) エミッター-BC300(オプション)

目的に合わせてレンズをお選びください。

<p>6 量 (2700×3600)</p> <p>短焦点レンズ(固定短焦点) BX-DL080</p> <p>6量の間口いっぱい(2700mm)に張るスクリーンはちょうど120型と同じ位のサイズになります。標準レンズの場合には部屋から飛び出してしまうプロジェクターの設置位置も、部屋の中に問題なく収まり、より大型の画面を楽しむことができます。</p> <p>焦点距離(16:9) 0.5m(28インチ)~ 2.9m(170インチ)</p> <p>●F=2.5、f=11.5 ●固定焦点 ●質量0.5kg ●投写距離比0.77:1 ●EANコード:5060059044337</p>	<p>10 量 (3600×4500)</p> <p>標準レンズ BX-DL200</p> <p>最も汎用性が高くコストパフォーマンスに優れたレンズです。例えば10量の部屋では、長辺を投写に使用すれば120型をすっきりレイアウトすることができます。</p> <p>焦点距離(16:9) 1.2m(34インチ)~ 6.8m(200インチ) ワイド端の場合</p> <p>●F=2.46~2.56、f=22.8~28.5 ●1.25倍マニュアルズーム ●質量0.5kg ●投写距離比1.54~1.93:1 ●EANコード:5060059044313</p>	<p>12 量 (3600×5400)</p> <p>長焦点レンズ BX-DL300</p> <p>天井の高いリビングダイニングや、吹き抜けのあるリビングでは、プロジェクターを後方に設置しないとホームシアターが実現できない場合があります。12量以上の大きな部屋で使う場合には、部屋の中央にプロジェクターがあることを回避することが可能です。</p> <p>焦点距離(16:9) 1.3m(31インチ)~ 20.1m(470インチ) ワイド端の場合</p> <p>●F=2.5~3.1、f=28.5~42.75 ●1.5倍マニュアルズーム ●質量0.5kg ●投写距離比1.93~2.89:1 ●EANコード:5060059044320</p>
--	---	---

固定焦点のために±5%の誤差が生じる場合があります。

プロジェクターオプション

VESA3D方式アクティブグラス **ZF2300**



VESA3D方式はRF(電波式)を採用。エミッターとグラスの間に遮蔽物があっても3D同期への影響はほとんどありません。また映像に同期信号を入れないために、色再現性に優れています。

DLPリンク方式アクティブグラス **ZD302**



DLPリンク方式の3Dは、赤外線信号ではなく、映像に3D信号を載せる独特の方法です。視聴位置の制限がほとんどなく、頭を動かしても3D同期に影響はありません。またエミッターも不要になります。

超短焦点プロジェクター専用壁付け金具 **OWM2000**



オプトマ超短焦点プロジェクター専用の壁付け金具です。特に繊細なセッティングが要求される超短焦点プロジェクターの調整が楽に行えます。

対応機種	EH320UST、W320UST
外形寸法	710(W)×310(D)×215(H)mm
製品質量	6.3kg

DLPプロジェクター

EH320UST / W320UST

フルHD(1920×1080)超短焦点プロジェクター 投写距離31cm※で100インチの大画面

※プロジェクター端からスクリーンまで

ビジネスシーンばかりでなく、学校ICT環境にも対応する高輝度4000lm、コントラスト比20,000:1の高解像度画像。

- 学校ICTの天井を想定したコネクターパネル表示。
- 高輝度4000lm、コントラスト比20,000:1の高画質。
- 60Hz解像度信号まで対応。
- クレストロン、AMX、PJリンク、Extronなどのネットワークに対応。
- 16Wスピーカー搭載。
- 電源を落とした後もすぐに立ち上がるクイックレジューム機能搭載。
- 3D対応。

EH320UST



W320UST



新製品



専用壁付け金具 OWM2000

型式	EH320UST	W320UST
表示素子	FHD(1920×1080) 0.65型 DMD™パネル	WXGA(1280×800) 0.65型 DMD™パネル
明るさ(輝度)	4000ルーメン	
コントラスト比	20,000:1	
投写距離*	0.45m(80型)~0.56m(100型)	0.49m(85型)~0.66m(115型)
レンズシフト	無し	
ビデオ対応信号	Full NTSC、PAL、PAL-M、PAL-N、SECAM	
コンピューター信号	HD、UXGA、SXGA+、SXGA、WXGA、XGA、SVGA、VGA Compression、 VESA standards PC & Macintosh compatible	
入力端子	HDMI×2、VGA(YPbPr)×2、コンポジット×1、オーディオ(3.5mmジャック)×1、 RCAオーディオ×1、 マイク(3.5mmステレオジャック)×1	
出力端子	VGA(YPbPr/入出力兼用)×1、3D SYNC×1、USB電源(タイプA:5V@2A)×1、 トリガー(12V)×1、オーディオ(3.5mmステレオジャック)×1	
コントロール端子	RS-232C×1、RJ45×1、USBポート(マウス操作、メーカーメンテナンス用)×1	
スピーカー	16W(モノラル)	
騒音値	29dB(エコモード)	
消費電力	MAX:350W(ブライモード)	
外形寸法	385(W)×310(D)×120(H)mm	
製品質量	4.8kg	
3D方式	DLPリンク:3DアクティブグラスZD302(オプション) VESA3D(RF方式):3DアクティブグラスZF2300(オプション) エミッター-BC300(オプション)	

※ミラーからスクリーンまで



■オーエス(SVS-83FN-H)▶P.51
に投写

ご注意:一般的な映写スクリーンは、超短焦点(短焦点)プロジェクターの映像には適当ではありません。正常な投写をするためには専用のスクリーン(オーエス PA、SZP、SVSなど)、映写用ホワイトボード(まくいた)、あるいは平らでテカリの無い壁をご利用ください。

詳しくはオプトマ公式Webサイトをご覧ください。▶ <https://www.optoma.jp>

Optomaプロジェクターのサポート

日本国内のサービスサポートは株式会社オーエス、株式会社オーエスプラスeがおこないます。

- 保証期間を経過したのものにつきましては、有償修理となります。
- 保証期間中でも保証書が無い、あるいは紛失した場合には、有償修理となります。
- 日本国内仕様以外の製品はサポート対象外となりますので、購入された販売店様へご相談ください。
- リアプロジェクションテレビにつきましては、サポート対象外となります。
- サポートにあたりましては、お求めの販売店、シリアルナンバーをお知らせください。
- 製品によりましては、補修部品のお取り寄せ期間をいただきますのでご了承ください。
- 製品によりましては補修部品が無く、サポートできない場合がございますがご了承ください。
- ランプの保証期間は、ご購入から半年未満、かつ使用時間1000h未満となります。

●仕様・外観は予告なく変更する場合があります。●カタログの色は実際の色とは印刷の関係で、多少異なります。●ランプはその性質上、使用状況や環境などで寿命に大きな差があります。●カタログ値は保証値ではありません。●DLP、DMD™はテキサスインスツルメンツ社の登録商標です。●SVGA、XGA、WXGAはBMOcorp.の登録商標です。●記載されているその他商品名、社名はそれぞれ各社の商標、または登録商標です。

電動バトン

受注生産 RoHS

BEC 電動コンパクトバトン BEC-TL2S4W3

電動バトンが、安全基準と機構を見直し、使いやすさを軸に再ラインナップ。「コンパクト」が新たに登場し、「小型」「中型」「大型」「特大型」を加えた全5タイプが揃いました。



最大吊荷重 **3kgf**

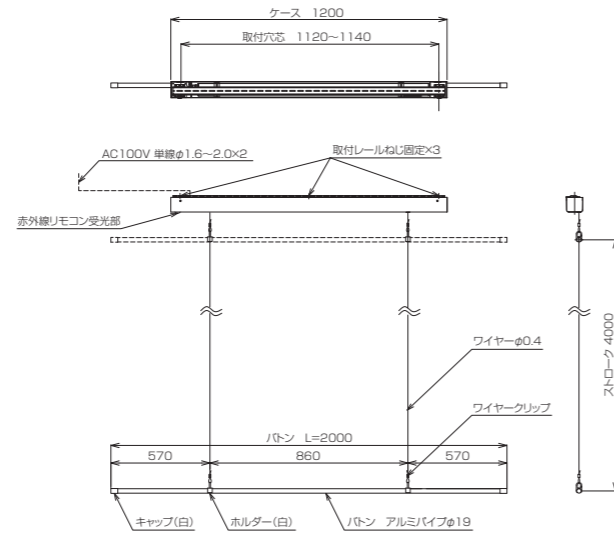


吊荷重	29.4N(3kgf)
ストローク(mm)	最大4000
バトンパイプ(mm)	L=2000
製品質量(kg)	約4.5
標準付属品	3チャンネル赤外線リモコン送信器
オプション	壁埋込スイッチ、ツーウェイリンク

仕様は一例です。会場に合わせた設計をいたします。
※電波式リモコンによる操作をご要望のお客様には、運用の安全性を考慮し案件ごとのご相談とさせていただきます。

軽く(約4.5kg)、リモコン操作を採用した超小型バトン。小型店舗に最適です。

- 露出設置を想定したケース入り。
- 内部回路DC5V採用。
- スクリーン昇降など他の機器操作にも使用可能な3チャンネルリモコン標準装備。(工場出荷時対応)
- 壁埋込みスイッチにも対応可能。

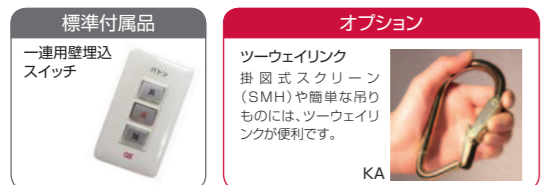


受注生産 RoHS

BEM 電動中型バトン BEM-TL4S5W50



最大吊荷重 **50kgf**

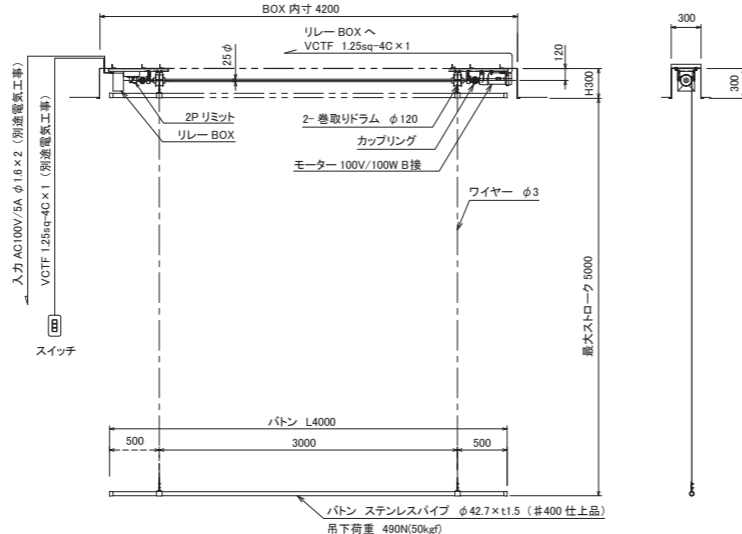


吊荷重	490N(50kgf)
ストローク(mm)	最大5000
バトンパイプ(mm)	L=4000、φ42.7×t1.5
製品質量(kg)	約50.0
標準付属品	一連用壁埋込スイッチ
オプション	吊元カバー、ツーウェイリンク

仕様は一例です。会場に合わせた設計をいたします。
※電波式リモコンによる操作をご要望のお客様には、運用の安全性を考慮し案件ごとのご相談とさせていただきます。

最大吊荷重50kgf、最大ストローク5000mm。トルクと昇降速度のバランスが良く、会議室、多目的ホール、式場、商店街、店舗広場など多方面のニーズに応えます。

- 内部回路AC100Vを採用。
※外部制御に適した、内部回路DC24Vも対応可能。
- 壁埋込スイッチを標準付属。
※キー付スイッチ(鍵を差込むことで初めてスイッチに通電)も対応可能。
※壁埋込スイッチ以外の操作方法についても対応可能。



電動バトン

受注生産 RoHS

BES 電動小型バトン BES-P / T



BES-PL4S4W15

小型は用途に応じて2タイプ、納入したその日から使用できます。

最大吊荷重15kgf、最大ストローク4000mmの手軽なバトン。教室やホールなどの他、小規模の商業施設でも看板や垂れ幕などの掲出に最適です。



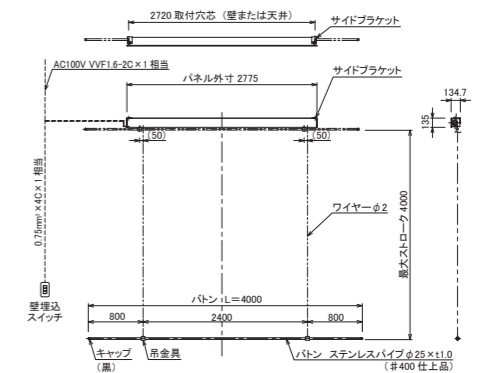
最大吊荷重 **15kgf**

露出設置タイプ BES-PL4S4W15

シンプルデザインのすっきりとした外観で、パネル付きなので露出設置でも気になりません。

吊荷重	147N(15kgf)
ストローク(mm)	最大4000
バトンパイプ(mm)	L=4000、φ25×t1.0
バトンケース	シンメトリーケース
製品質量(kg)	約17.0
標準付属品	一連用壁埋込スイッチ、サイドブラケット
オプション	吊元カバー、アルミボックスAL-440EX、スライディングブラケット

仕様は一例です。会場に合わせた設計をいたします。
※スイッチによる下限リミット調整はできません。
※電波式リモコンによる操作をご要望のお客様には、運用の安全性を考慮し案件ごとのご相談とさせていただきます。

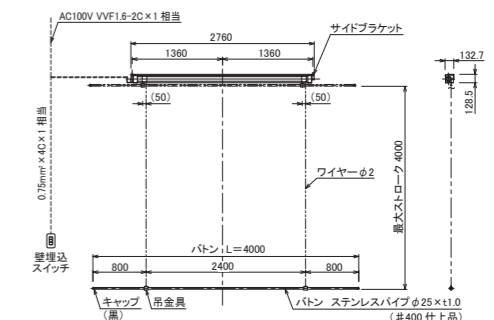


ボックス収納タイプ BES-TL4S4W15

たれ壁裏やカーテンボックスなどに設置するためのボックス収納タイプ。設置部の下地に不安な場合にも比較的容易に設置が可能です。

吊荷重	147N(15kgf)
ストローク(mm)	最大4000
バトンパイプ(mm)	L=4000、φ25×t1.0
製品質量(kg)	約13.7
ボックス内寸法(mm)	4400×200×200
標準付属品	一連用壁埋込スイッチ
オプション	吊元カバー、アルミボックスAL-440EX

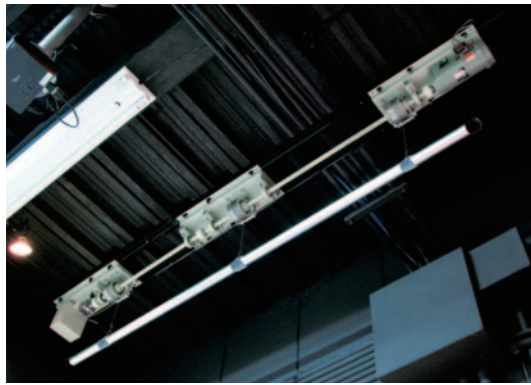
仕様は一例です。会場に合わせた設計をいたします。
※スイッチによる下限リミット調整はできません。
※電波式リモコンによる操作をご要望のお客様には、運用の安全性を考慮し案件ごとのご相談とさせていただきます。



電動バトン

受注生産 RoHS

BEL 電動大型バトン BEL-TL6S6W80



最大吊荷重 **80kgf**

最大吊荷重80kgf、最大ストローク6000mm。
ストロークを長く取りながら吊荷重能力も確保、ホテルバンケットやレセプションルームなど、天井高の高い場所に最適。

- 内部回路AC100Vを採用。
※外部制御に適した、内部回路DC24Vも対応可能。
- 搬入を考慮し、分割納品が可能。
- 壁埋込スイッチを標準付属。
※キー付スイッチ（鍵を差込むことで初めてスイッチに通電）も対応可能。壁埋込スイッチ以外の操作方法についても対応可能。

標準付属品

一連用壁埋込スイッチ

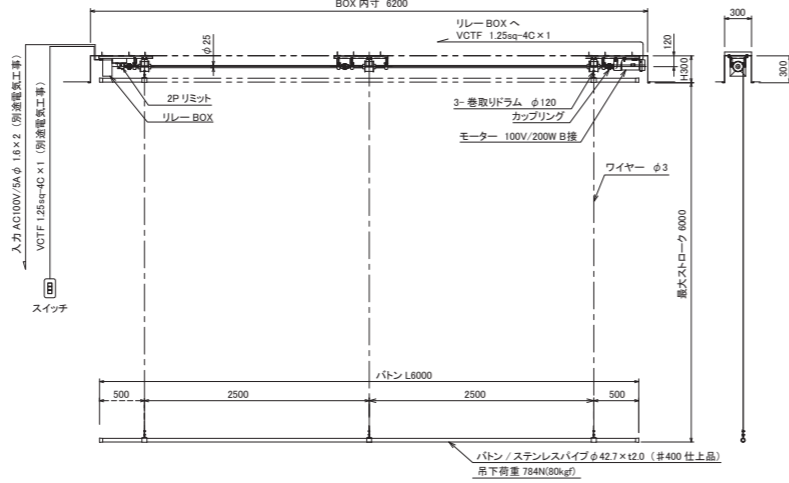
オプション

ツウエイリンク
掛図式スクリーン
(SMH)や簡単な吊り
ものには、ツウエイリ
ンクが便利です。

KA

吊荷重	784N(80kgf)
ストローク(mm)	最大6000
バトンパイプ(mm)	L=6000、φ42.7×t2.0
製品質量(kg)	約77.0
標準付属品	一連用壁埋込スイッチ
オプション	吊元カバー、ツウエイリンク

仕様は一例です。会場に合わせた設計をいたします。
※電波式リモコンによる操作をご要望のお客様には、運用の安全性を考慮し案件ごとのご相談とさせていただきます。



受注生産 RoHS

BEX 電動特大型バトン BEX-TL12S12W250



最大吊荷重 **250kgf**

最大吊荷重250kgf。最大ストローク12000mm。
安全基準や機構を見直しリニューアルして新登場!! 体育館や舞台の照明器具や集音マイクなどの吊下げなど、大型会場での様々な条件に合わせた設計をいたします。

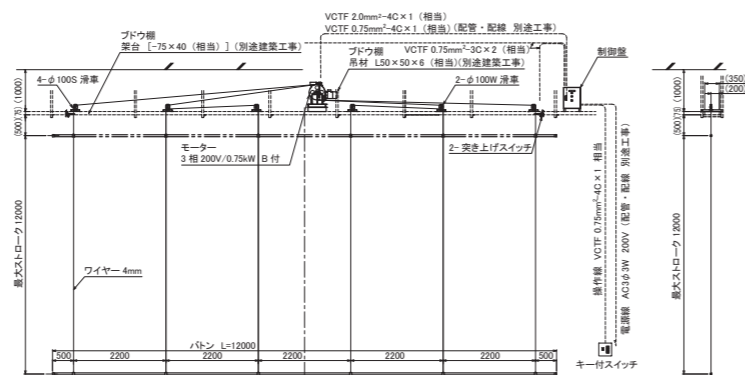
- 受注生産品ですので、お客様の詳細なご要望に合わせオリジナル設計が可能。
- 外部制御に適した、内部回路DC24Vを採用。
- 搬入を考慮し、分割納品が可能。
- 安全に配慮したキー付スイッチを標準付属。
※キー付スイッチは鍵を差込むことでスイッチに通電する、安全運転を目的としたスイッチです。キー付スイッチ以外の操作方法についても対応可能ですので、別途ご相談ください。

標準付属品

キー付スイッチ
安全なキー付スイッチを採用(オールA接続)

吊荷重	2450N(250kgf)
ストローク(mm)	最大12000
バトンパイプ(mm)	L=12000、φ48.6×t2.0
制御盤	追突防止検知、(突上防止) メンテナンススイッチ付
製品質量(kg)	約250.0
標準付属品	キー付スイッチ
オプション	吊元カバー

仕様は一例です。会場に合わせた設計をいたします。
※電波式リモコンによる操作をご要望のお客様には、運用の安全性を考慮し案件ごとのご相談とさせていただきます。



価格はずべてオープンです。

手動バトン

受注生産 RoHS

BMS 手動小型バトン BMS-TL4S4W20/-TL6S4W20



最大吊荷重 **20kgf**

オプション

ツウエイリンク
掛図式スクリーン
(SMH)や簡単な吊り
ものには、ツウエイリ
ンクが便利です。

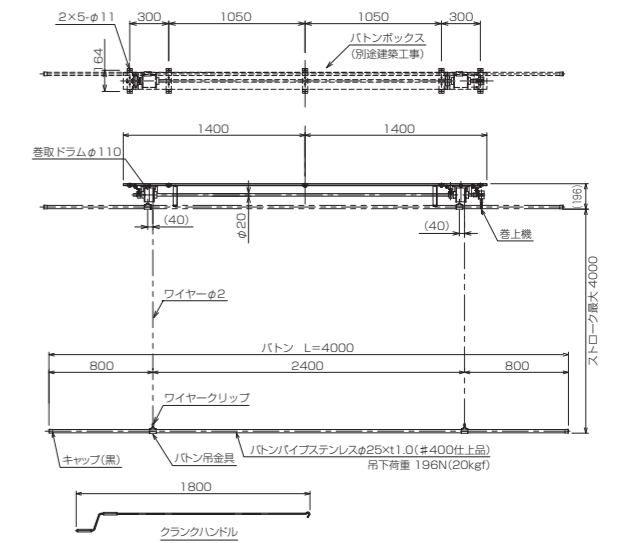
KA

型式	BMS-TL4S4W20	BMS-TL6S4W20
吊荷重	196N(20kgf)	
ストローク(mm)	最大4000	
バトンパイプ(mm)	L=4000 φ25	L=6000 φ25
製品質量(kg)	25.0	38.0
標準付属品	クランクハンドル(L=1800)	

仕様は一例です。会場に合わせた設計をいたします。

最大吊荷重20kgfのクランクハンドル式
手動バトン登場

■BMS-TL4S4W20



受注生産 RoHS

BMM 手動中型バトン BMM-TL4S5W50

吊荷重50kgf、最大ストローク5000mm、小・
中会議室の電気工事ができない会場などへ手
動ウィンチ駆動のバトンが有効です。

オプション

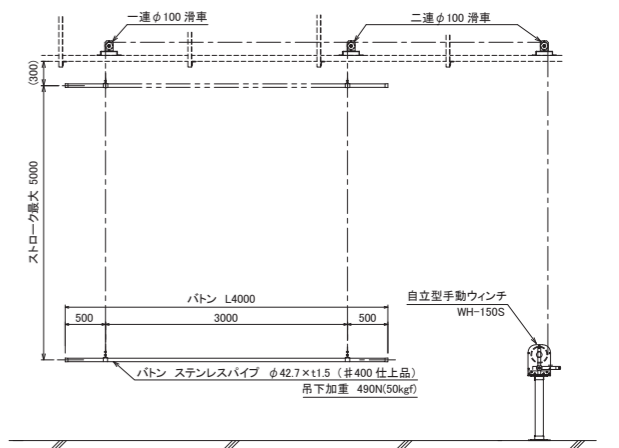
ツウエイリンク
掛図式スクリーン(SMH)
や簡単な吊りものには、ツウ
エイリンクが便利です。

KA

最大吊荷重 **50kgf**

吊荷重	490N(50kgf)
ストローク(mm)	最大5000
バトンパイプ(mm)	L=4000、φ42.7×t1.5
製品質量(kg)	約32.0(ウィンチ除く)

仕様は一例です。会場に合わせた設計をいたします。



受注生産 RoHS

BML 手動大型バトン BML-TL6S6W80

吊荷重80kgf、最大ストローク6000mm、大
規模会場の電気工事ができない会場などへ手
動ウィンチ駆動のバトンが有効です。

オプション

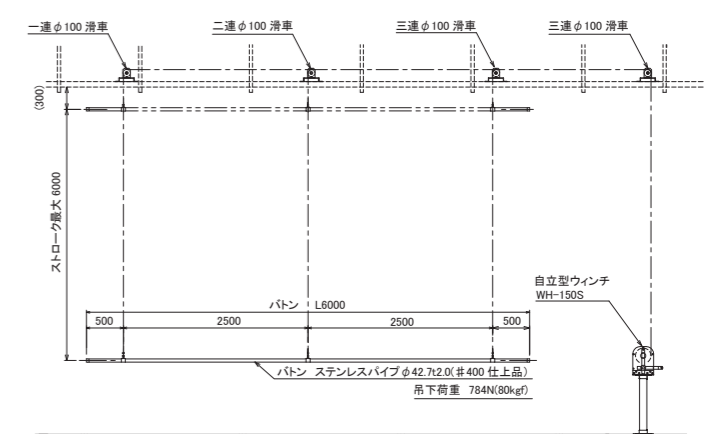
ツウエイリンク
掛図式スクリーン(SMH)
や簡単な吊りものには、ツウ
エイリンクが便利です。

KA

最大吊荷重 **80kgf**

吊荷重	784N(80kgf)
ストローク(mm)	最大6000
バトンパイプ(mm)	L=6000、φ42.7×t2.0
製品質量(kg)	約50.0(ウィンチ除く)

仕様は一例です。会場に合わせた設計をいたします。



価格はずべてオープンです。

BATON

手動バトン

134

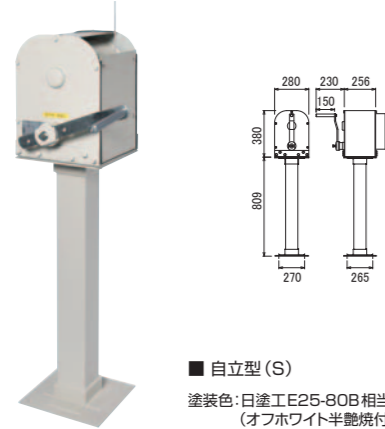
BATON

電動バトン

133

手動ボタンオプション

WH 手動式ウインチ

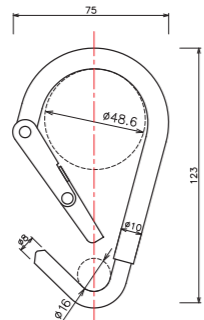


- BMM、BML専用手動ウインチ。
 - ラチェット式爪ブレーキを使わない、群を抜く安全性と静粛性。
 - 壁付型も設定が可能。
 - リミット付きのため、上下限の停止位置の設定が可能。
 - HWウインチ下巻大型スクリーンにも対応。
- ※吊下質量により製品を正しく選定してください。

吊荷重	最大1.5kN(150kgf)
ストローク(mm)	最大9300(3点吊)~14000(2点吊)
ハンドル力	0.12kN(12kgf)/250mm
製品質量(kg)	約56.0(ウインチ44.0)
対応機種	BMM、BML、HW (▶P.48)

手動ウインチは壁付けも可能です。

KA ツーウェイリンク (オプション)



ボタンにスクリーンなどを下げるときに威力を発揮します。

型式	KA-50C8-2	KA-50C8-3
搭載質量(kg)	27	27
内容	2個入りセット	3個入りセット

◀ゲートの中を内側に折ることにより、ゲートを大きく開口し、大径のパイプが容易に入ります。一旦ゲートがしまれば、開口部が狭まり、矢印の爪を中に押さなければ、開口部は大きく開きません。

結線図

電動ボタンの標準結線図

小型 BES

一連用壁埋込スイッチ(オールA接点)

中型 BEM

一連用壁埋込スイッチ(止B接点)

大型 BEL

一連用壁埋込スイッチ(止B接点)

特大型 BEX

BEXは、安全運用のために結線図を公開いたしません。

電動ボード昇降装置



EEU-3612B1

板書が圧倒的に楽になる。曲面黑板・平面黑板・ホワイトボード用電動昇降装置。



左:EEU-3612B1本体(黑板取付前)
上:曲面黑板取付時
弊社WSM-O70WC-MV2
マグネットスクリーン取付状態

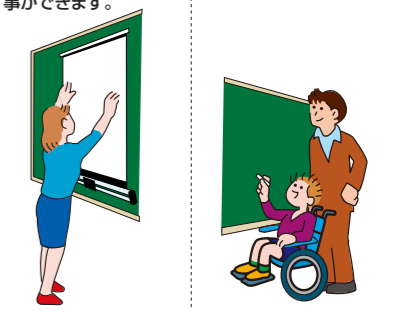
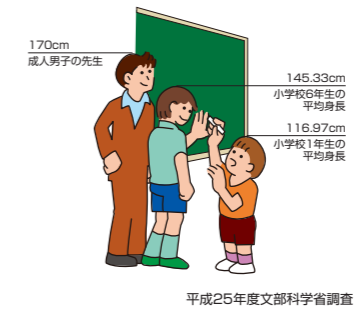
平面・曲面黑板、ホワイトボードに適合。
装置本体が見えないので違和感も全くなし。

- 従来の手動昇降機の微調整の手間を無くした電動タイプ。
- リモコン操作で任意の位置にぴったり固定。
- 電動のために力が要らず、女性にも楽々操作が可能。
- 押切りリモコンで事故防止。手を離れた瞬間に駆動がストップ。
- ベルト駆動による静かで安定した昇降。
- 高低差600mmで児童も車椅子の方も楽々板書。
- 大人の教師と低学年児童のためのそれぞれの黑板の高さ調整が楽。
- ほとんどメンテナンスの必要がないシンプル構造。
- 教室の多目的化に柔軟に対応する電動ボード昇降装置。
- 平面・曲面黑板、ホワイトボードなどが取付可能。
- 黑板などの他、搭載荷重範囲内で多方面に利用可能。
- いたずら防止に対応した昇降機本体が隠れる設計。

EEU-3612B1で、黑板・ホワイトボードがこんなに使いやすくなります。

低学年の生徒様が板書する時は、黑板(ホワイトボード)を下げ、先生が書く時には黑板を上げ、教室全体から見やすくなります。また、全校生徒が使用する教室や多目的室等でも、使う人に応じた高さで調節し、身長差をカバーできます。

マグネットスクリーン(▶P.54:WSM-O70WC-MV2)等を貼る場合には、小柄な女性職員様でも、ボードを下げて楽に貼る事ができます。

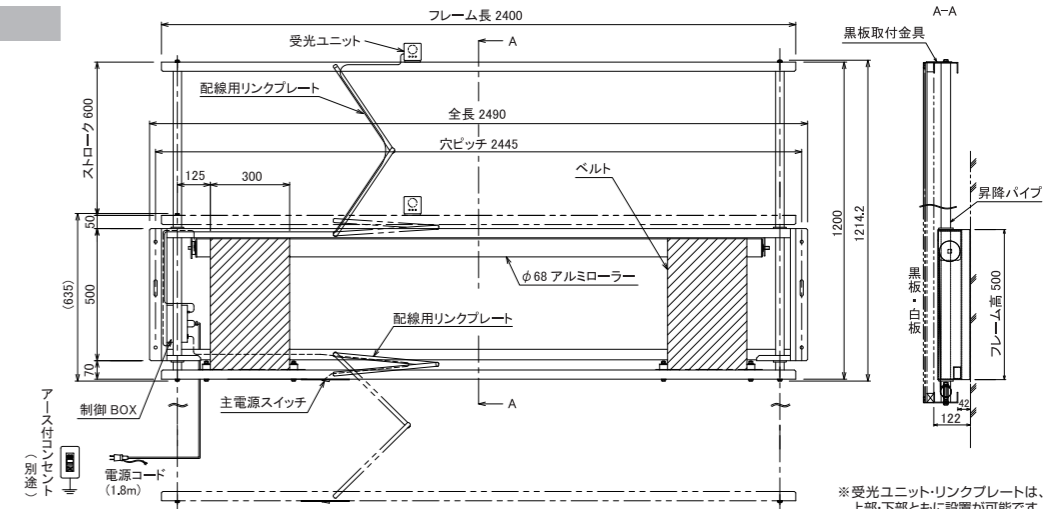


主な仕様

型式	主材質	外形寸法 W×D×H(mm)	ストローク(mm)	製品質量(kg)	取付黑板寸法 W×H(mm)	搭載質量(kg)	定格電圧(V)	定格電流(50/60Hz)	連続運転可能時間(分)	付属品
EEU-3612B1	フレーム:鋼材、ローラー:アルミ他	2490×122×635	600	48	3600×1200	70	100	1.8A/1.9A	5	赤外線リモコン(押し切り動作※)、受光ユニット、リンクプレート

※本製品に、黑板・ホワイトボード等は含まれません。本製品は受注生産となります。本製品の設置・施工につきましては、専門業者様にご依頼ください。詳細はお問い合わせください。
※押し切り時:押し切った時に駆動し、手を離れた瞬間に動作を停止する安全な方式です。

EEU-3612B1外形寸法図



※受光ユニット・リンクプレートは、上部・下部ともに設置が可能です。

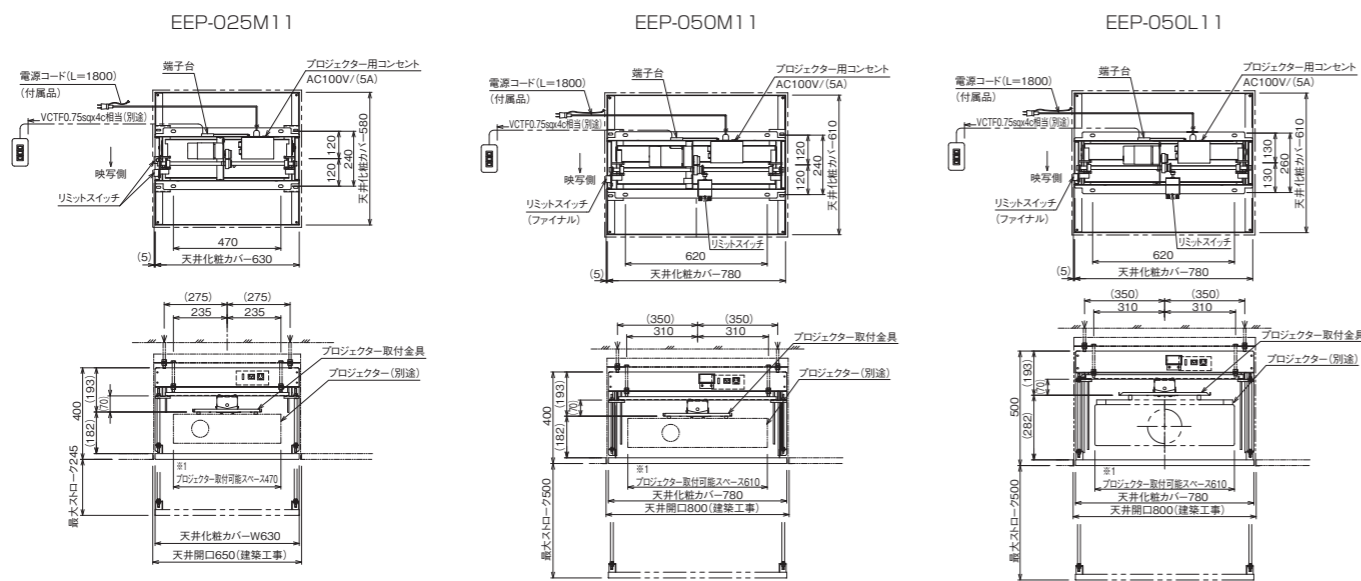
プロジェクター昇降装置

EEP-025M11/-050M11/-050L11 (省スペース仕様/規格品)

プロジェクターの高画質化が進み、同時に大型化する傾向があります。20kgfを超える大型プロジェクターの昇降に対応し、壁スイッチ仕様を規格化、オーエスのプロジェクター昇降装置が全面リニューアルしました。



外形寸法図



※プロジェクター取付可能スペースは目安です。突起物、コネクタ位置などご確認ください。

- プロジェクター質量30kgf までに対応。(EEP-050L11)
- 大きな開口寸法を取らず、従来通りの省スペースを維持。
- 壁埋め込みスイッチを標準化。(赤外線リモコンにも特注対応可)

別途建築工事にて、架台・補強工事が必要です。天井化粧カバーは別途仕上げになります。

型 式	搭載質量 (kg)	昇降速度 (mm/sec)	操作方法	昇降ストローク (mm)	昇降時 使用電力 (W)	電源・電圧 (V・Hz)	カラー	製品質量 (kg)	本体寸法 W×D×H(mm)	必要な設置スペース W×D(mm)	その他
EEP-025M11	最大15	20(50Hz)	一連用 [※] 壁埋込スイッチ	245	40		本体部分黒色 (半ツヤ消し)	26	630×580×400	650×600	プロジェクター用電源コンセント付
EEP-050M11	最大20	24(60Hz) ±10%	UP/STOP/DOWN	500	55	AC100 50/60	昇降部オフホワイト アイボリー	28	780×610×400	800×630	
EEP-050L11	最大30			500	76			30	780×610×500	800×630	

【付属品】一連用壁埋込スイッチ (P.68)

※リモコン操作もオプションで可能です。

価格はすべてオープンです。

特注対応

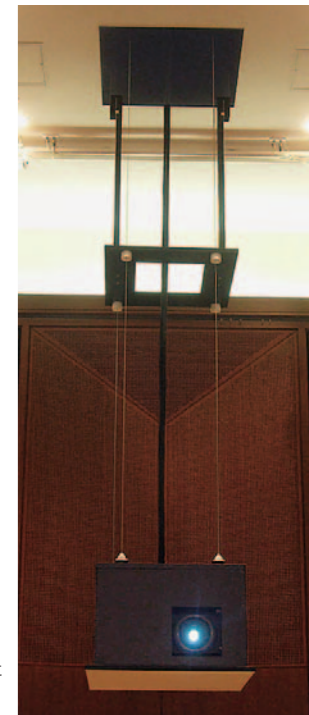
プロジェクター昇降装置は、使用環境により設置条件が大きく違います。また、近年の公共施設はデザイン的に凝った造りが多く、オーエスでは建築条件などとも協調しながら、特注に柔軟に対応しています。

- サイズの大きなプロジェクターや、アンカー取付以外の施工用アダプター、ロングストロークなど様々な特注に対応。
- プロジェクターのON/OFFやスクリーン昇降とも連動可能。

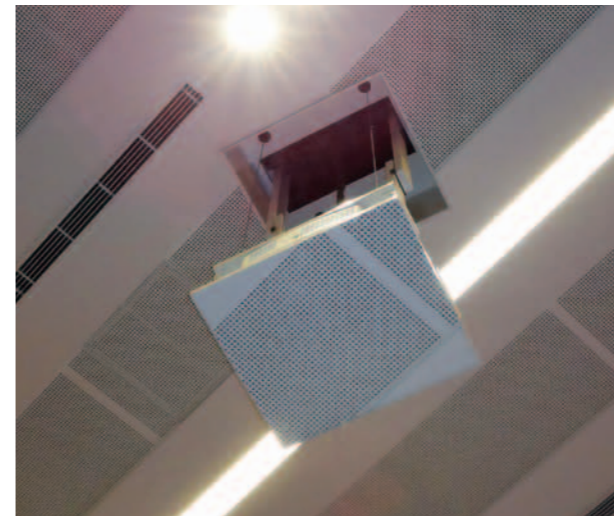
変形天井や傾斜天井にも対応します。



メンテナンスを考慮したロングストローク仕様。ワイヤータイプ



複雑な天井仕上げにも対応します。



グリッド天井にも対応します。



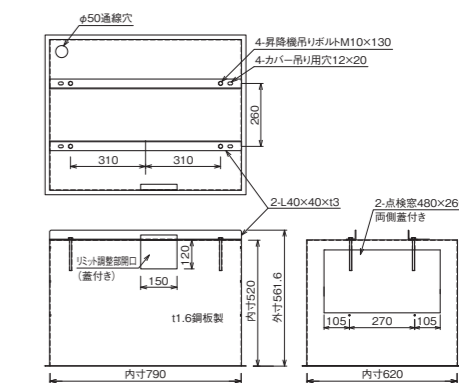
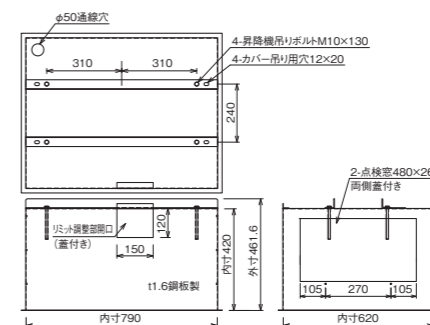
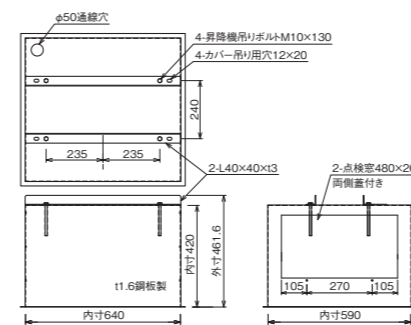
天井内カバー (オプション) 外形寸法図

天井裏を見せない見栄えの良さ、防塵対策などに薦めます。また、布製などの特注対応もいたします。

適用機種	EEP-025M11
型式	E-C1

適用機種	EEP-050M11
型式	E-C2

適用機種	EEP-050L11
型式	E-C3



価格はすべてオープンです。

EQUIPMENT

プロジェクター昇降装置

EQUIPMENT

プロジェクター昇降装置

薄型ディスプレイ昇降装置・収納装置

薄型ディスプレイ昇降装置

オーエスの薄型ディスプレイ昇降装置は使用目的と、使用条件にあわせ、様々なシーンで活用いただいています。



タッチパネルを使用するときには下げて、皆で見るときに上げる昇降機。静粛性と耐久性に優れた生地駆動を採用。



生地駆動の昇降装置



下から見上げてモスリした外観



メンテナンスが楽な、高天井用のロングストローク

薄型ディスプレイ収納装置

使わないときには天井や壁面・床などに収納し、空間をすっきり見せる薄型ディスプレイ収納装置。

チルトダウン式ディスプレイ収納



大型ディスプレイ収納(前面)



プロジェクター収納装置

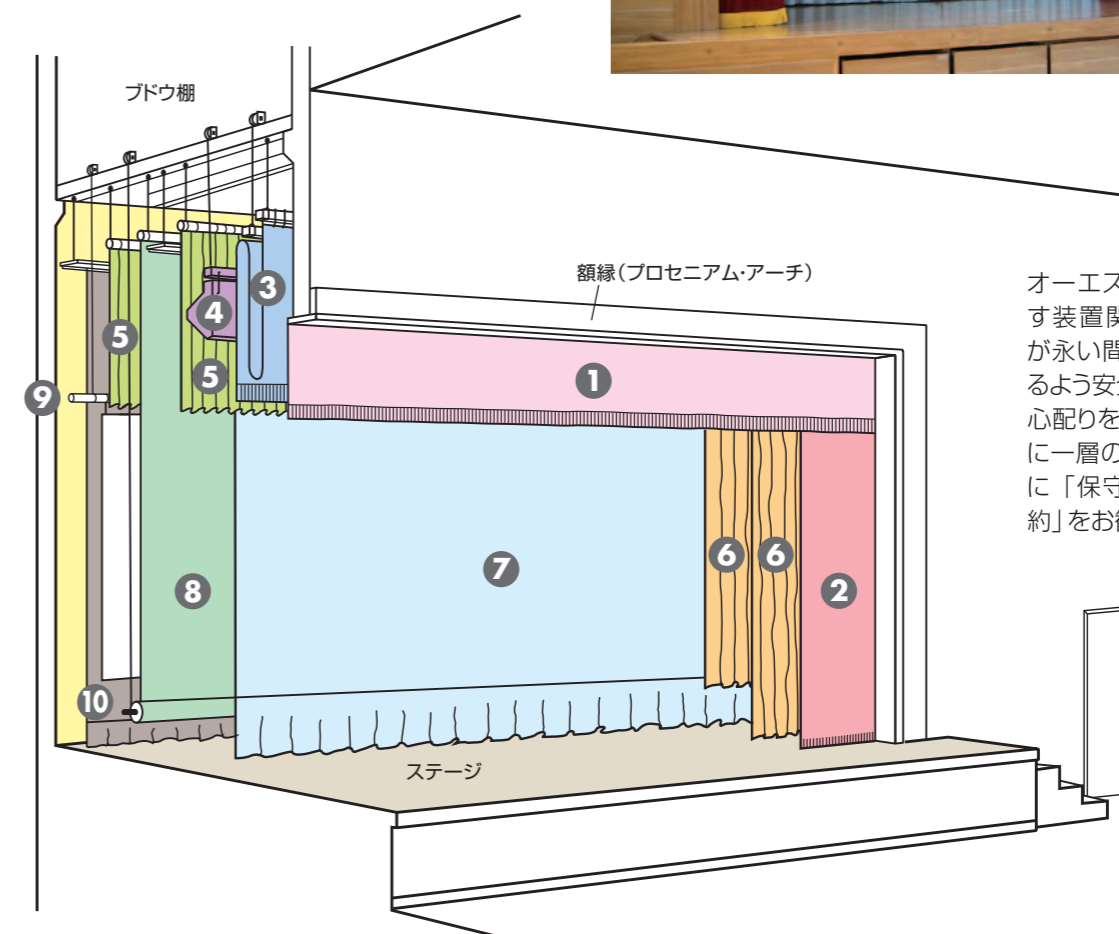
プロジェクターの収納スペースが無い場合などは、オリジナルの収納ボックスを設置します。壁内収納タイプも可能です。



価格はずべてオープンです。

舞台

学校の講堂や体育館、市民ホールや公会堂などの公共施設、演芸場、劇場など、コンサートや上映会、演劇などのコミュニケーション活動が催される場所では昇降・開閉装置、バトンや大型スクリーンなど、さまざまな製品が活躍し、催事を成功させる陰の力として活躍しています。



オーエスの提供いたします装置関連は、多くの方が長い間お使いいただけるよう安全性には、細心の心配りをしております。更に一層の安全確保のために「保守メンテナンス契約」をお勧めいたします。

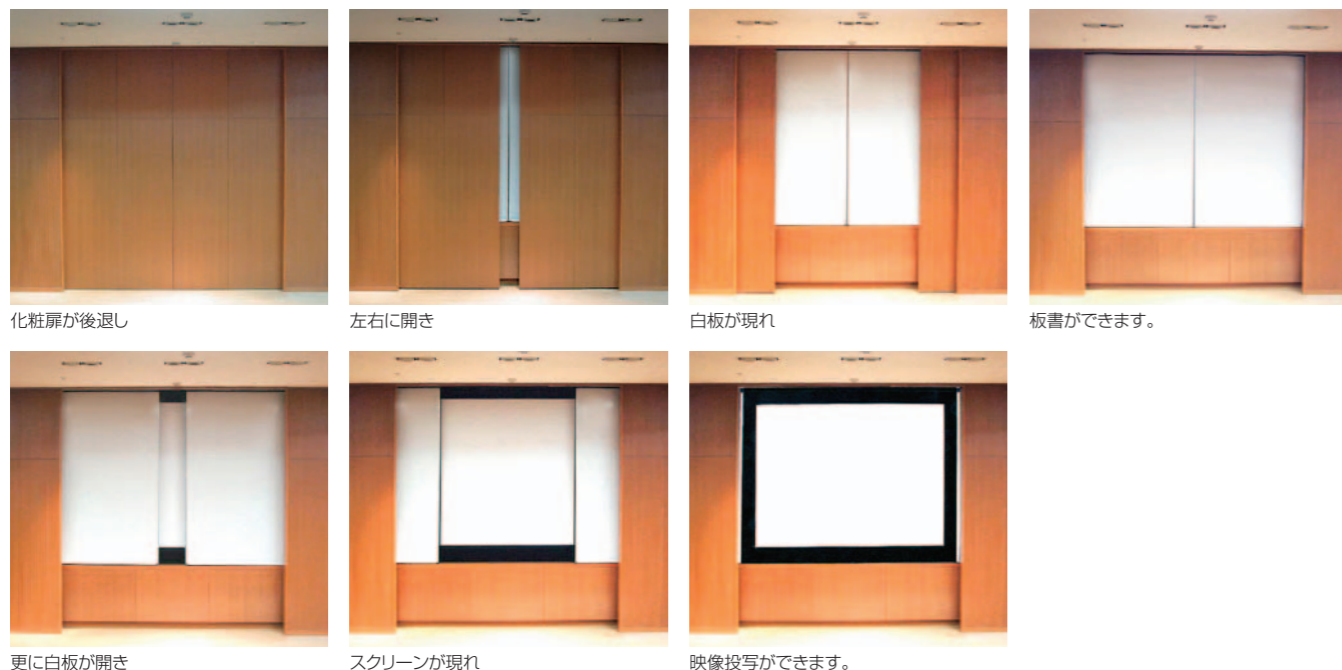
■ 舞台装置の主な種類

名称	使用目的(装置の役割)
① 一文字幕	舞台額縁(プロセニウム・アーチ)裏の上部に位置し、マーク(紋)が入る場合が多い。
② 袖幕	一文字幕の後方で額縁の両脇に位置する。
③ 緞帳	【本緞帳】舞台前列に位置し舞台と客席を仕切る幕でステージ幕の内では最も豪華な布地を使う。 【紋緞帳】洋風な趣きの催事等に使用され本緞帳に準ずる、定形紋り・変形紋り・蝶開(オペラカーテン)等がある。 【引割緞帳】ステージの天井(ブドウ棚)が低い場合に用いられる。
④ 照明バトン	舞台照明器具を電動又は手動昇降装置とし吊り下げるもの。
⑤ カスミ幕	舞台上部の視界を遮ぎると共に奥行に立体感を増す。
⑥ サイド幕	舞台両脇の視界を遮ぎると共に奥行に立体感を増す。
⑦ 中引幕(引割幕)	場面転換などで使用する幕。前方に位置するものを前方幕と言う。
⑧ 映写スクリーン	昇降式の場合は舞台のほぼ中央に、固定張込式の場合は後壁面に取付ける。
⑨ 美術バトン	議題や旗、背景幕等を電動又は手動昇降装置とし吊り下げるもの。
⑩ 後引幕	左右開きの構造。舞台後方に位置する。

ウォールバック / 開閉装置

盤面(扉)の開閉により、スペースの有効活用や部屋の美観を生み出す事ができます。

ウォールバック (EW シリーズ)



化粧扉が後退し

左右に開き

白板が現れ

板書ができます。

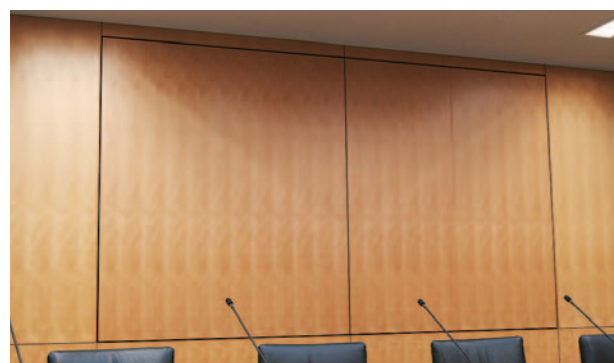
更に白板が開き

スクリーンが現れ

映像投写ができます。

左右開閉式 (EWシリーズ)

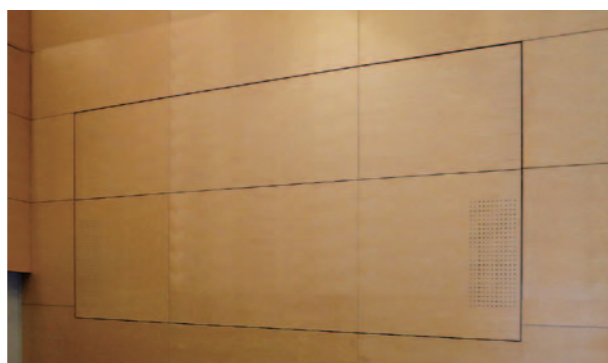
化粧扉を移動させ壁面内に収納。収納後の壁面は周囲の壁と一体化になります。



収納後は壁面と一体化になります。

上下開閉式 (EWシリーズ)

左右の壁面寸法に余裕の無い場合、化粧扉を上下の壁面に収納させる事が可能です。



収納後は壁面と一体化になります。

開閉装置 (EK シリーズ)

白板(黒板)や化粧扉を開閉させ、内側にスクリーン等を設置させるシステムです。ウォールバックのように、壁面と一体化させる必要の無い場合に採用します。



価格はすべてオープンです。

薄型ディスプレイの収納も可能です。



収納後は壁面と段差ができます。

交換収納装置 / カーテン開閉装置

交換収納装置 (EV シリーズ)

上下2枚の白板(黒板)を交互に入れ替えたり、片面ずつ収納する事を目的とした装置です。裏にスクリーンを組み込む事も可能です。



カーテン開閉装置 (VC シリーズ)

一般のカーテン・舞台用幕・遮光暗幕などスイッチ一つで、開閉し、システム組み込みも可能です。

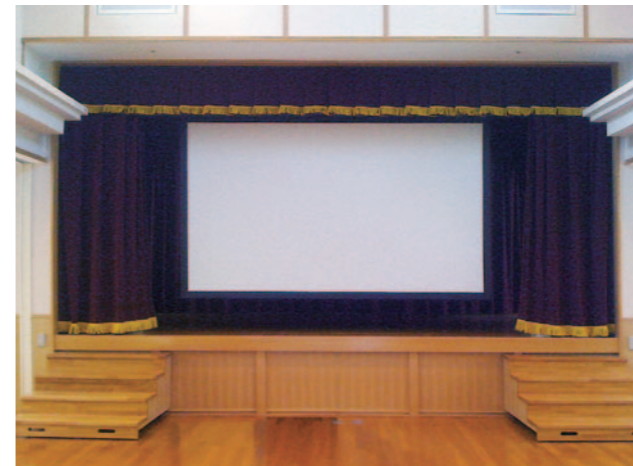
講堂カーテン(横引き)



講堂カーテン(巻上げ)



舞台幕(横引き)



ディスプレイハウジング (筐体)



屋外型ベーシックモデル

オーエスでは、屋外設置型デジタルサイネージシステムにご利用いただけるハウジング(筐体)ベーシックモデルをご提供いたします。

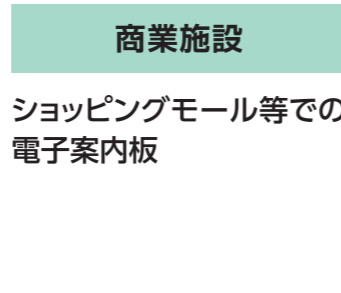
新製品

このようなシーン・ロケーションでご利用いただけます。



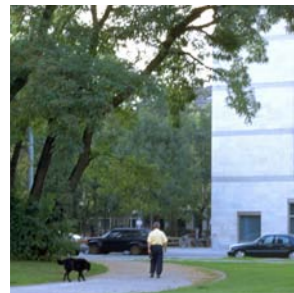
公共施設

駅・空港の交通機関での
インフォメーション



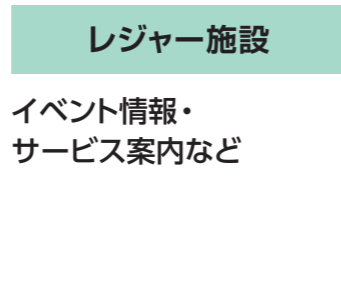
商業施設

ショッピングモール等での
電子案内板



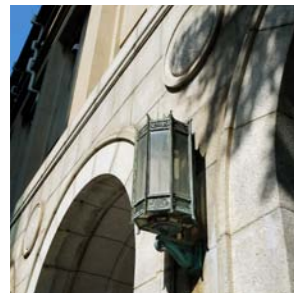
キャンパス

校内インフォメーション・
講堂などの施設案内



レジャー施設

イベント情報・
サービス案内など



金融機関

株価や為替の
情報配信表示モニター

高輝度ディスプレイを搭載可能な、屋外使用 (IP43) の自立型ディスプレイハウジングを標準化しました。多彩なサイズ、カラーバリエーションの中から設置場所に合ったディスプレイハウジングをお選びいただき、短納期*で設置可能です。

*オリジナルに比べ、設計・試作等の手間と期間とコストを削減できます。



47インチディスプレイ
縦置き型



47インチディスプレイ
横置き型



60インチディスプレイ
横置き型



60インチディスプレイ
縦置き型

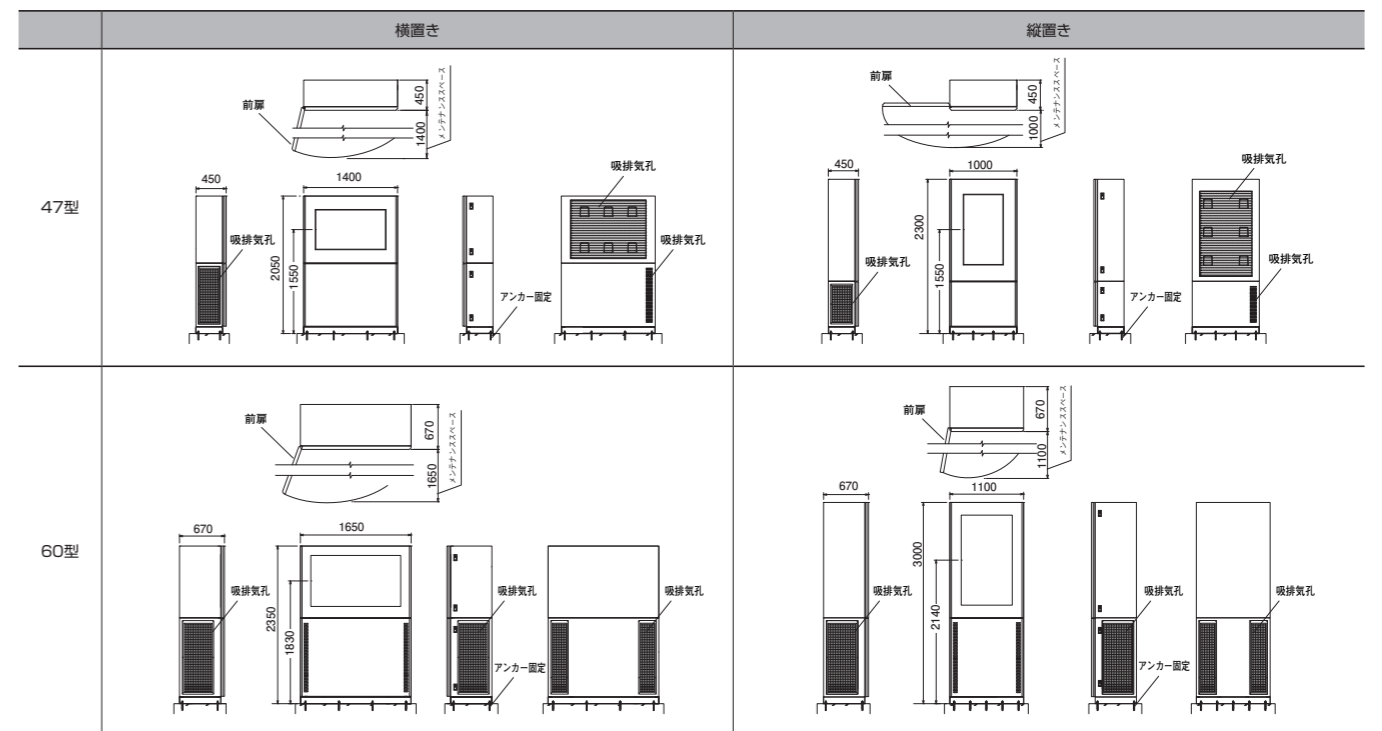
主な仕様と外形寸法

仕様		47型		60型	
ディスプレイサイズ(インチ)		47型		60型	
外観イメージ					
設置方向		横置き	縦置き	横置き	縦置き
型式		TH-47LFX60J / TH-47LFX6NJ (Panasonic)		PN-A601 (SHARP)	
輝度		TH-47LFX60J : 2000cd/m ² / TH-47LFX6NJ : 1200cd/m ²		2000cd/m ²	
消費電力		TH-47LFX60J : 370W / TH-47LFX6NJ : 270W		620W	
筐体保護等級		IP43相当			
設置環境		周囲温度:0℃~38℃ / 周囲湿度:20~80%			
設置方法 ^{※1}		アンカーボルト固定式 自立型			
塗装色		日本塗装工業会色番号 N-95:(白 半ツヤ) / N-30:(ダークグレー 半ツヤ)			
材質		SUS304 t1.5			
窓ガラス		強化ガラスt5		強化ガラスt5 (遮熱フィルム貼り)	
筐体内冷却システム ^{※2}		上部筐体ファン、下部筐体クーラー		クーラー	
収納可能筐内機器消費電力 ^{※3}		180W以下		300W以下	
外形寸法		W1400×H2050×D450mm	W1000×H2300×D450mm	W1650×H2350×D670mm	W1100×H3000×D670mm
入力電源		AC100V 50/60Hz			
メンテナンス		フロントメンテナンス			
概算質量 (ディスプレイ、クーラー含)		約400kg	約300kg	約500kg	約400kg

※1. 設置にはコンクリート基礎が必要となります。詳しくは御相談ください。 ※2. 設置には配線ならびにドレン工事が必要になる場合があります。 ※3. 本製品はSTBを付属しておりません。

外形寸法図

※吸排気孔を塞がないよう、ハウジング側面、背面を壁から300mm以上離す必要があります。



カスタマイズ

ご要望に応じてカスタマイズいたします。

・意匠:特注色塗装・カッティング文字貼り・LED内照表示

・その他:タッチパネル・スピーカー・非接触インターフェイス対応 (Felica・NFC)・耐塩仕様・寒冷地仕様

価格はすべてオープンです。

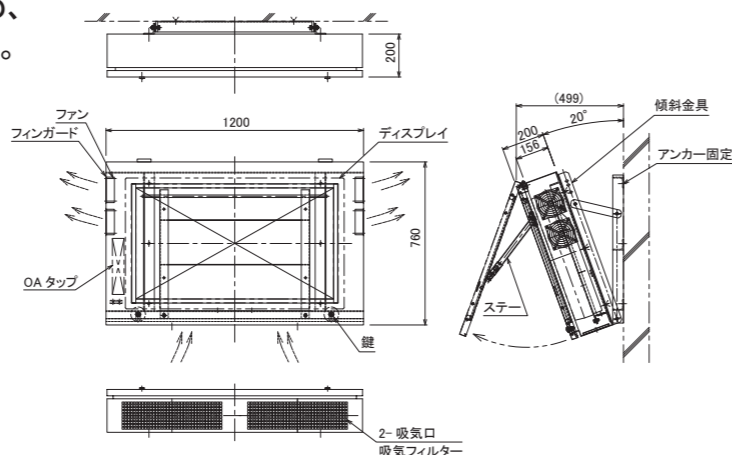
価格はすべてオープンです。

ディスプレイハウジング (筐体)

公共交通機関・公共施設、その他あらゆる所に、薄型ディスプレイを使用したインフォメーションが活用されています。オーエスはそのハウジング(筐体)を、耐久性・耐震性・環境を元に最適のものをご提供します。

壁付け型ハウジング

半屋外タイプ、比較的明るい場所に設置のため、映り込み防止フィルムを貼り、有害光を防ぎます。



■主な仕様

材質	スチール製 t1.6、窓板強化ガラス t5 (ARフィルム貼)
設置方法	壁面アンカー止め
設置環境	半屋外 温度0~35℃、湿度85%以下
仕上	メラミン樹脂焼付塗装2回塗り
防塵防水性能	IP24相当
総質量	約80kg (PDP含む)

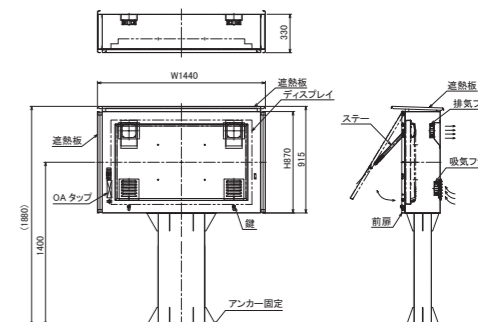
自立型ハウジング

自立型スタンドは、アンカー止めになります。スタンドタイプとボックスタイプに大きく分けられます。



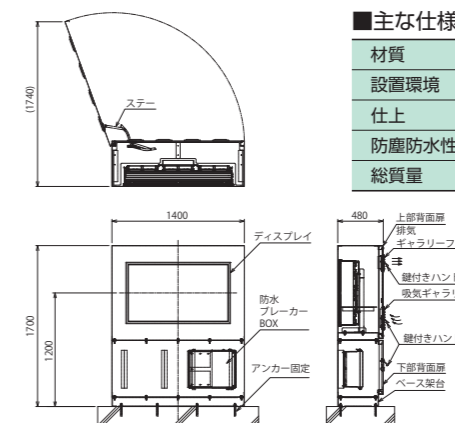
■主な仕様 (スタンドタイプ)

材質	スチール製 t1.6 窓板強化ガラス t5 (ARフィルム貼)
設置環境	半屋外 温度0~40℃、湿度80%以下
仕上	遮熱塗装
防塵防水性能	IP45相当
総質量	約131kg (PDP含む)



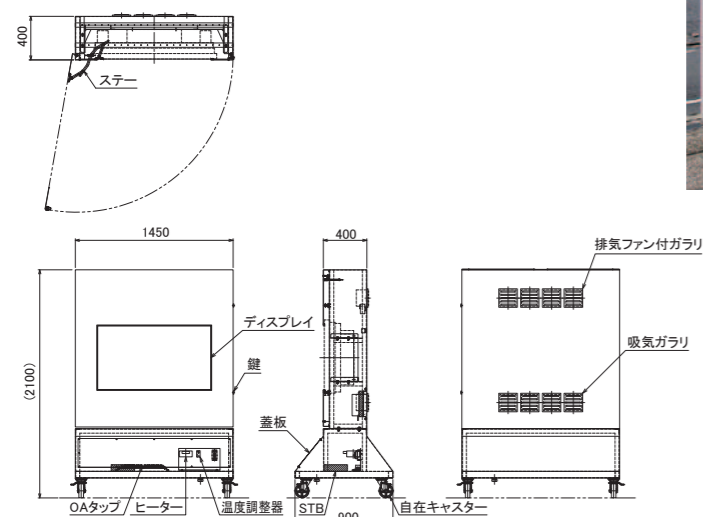
■主な仕様 (ボックスタイプ)

材質	外板SUS304 t1.5、窓板強化ガラス t1.5
設置環境	屋外 温度-7.4~35.6℃、湿度80%以下
仕上	ウレタン焼付塗装
防塵防水性能	IP33相当
総質量	約300kg (内蔵機器含む)



キャスター付きハウジング

アンカーで固定できない現場向けにキャスターで据置できる屋外筐体。キャスター自体は移動を前提として、重量用のものを選定しています。海沿いといった過酷な環境下でも安定した運用が可能のように、通常の防塵防水対策以外にも様々な対策を施しています。



■主な仕様

材質	外板SUS304 t1.5
設置方法	キャスターストッパー
設置環境	完全屋外 温度-20~40℃、湿度20~90%、塩害地域
仕上	遮熱塗装(耐候・耐塩対応含む)
防塵防水性能	IP45相当
総質量	約380kg(収納機器含む)

天吊り型ハウジングもご用意いただいております。



半屋外筐体:交通案内

ご注意 寒冷地、高温多湿、塩害の恐れのある地域については個別に対応いたします。また、太陽の日照条件にも影響されますので、設置場所につきましては、事前にご相談ください。

※このページのハウジングは特注サンプルです。
※オーエス薄型ディスプレイハウジングは、全てJISの制定するIP規格を基準として設計・製造いたします。

RoHS オーエスの薄型ディスプレイハウジングは全てRoHS指令に準拠して設計・製造いたしております。

IP規格 / (International Protection)

IEC及びJISで電気機械器具の外殻に対する、外来固体物(ちりやほこりなど)と水の侵入に対する保護等級を表します。IP〇〇という様に、IP+(第1特性数字0~6)+(第2特性数字0~8)で表記されます。

第1特性数字	数字	保護内容	機器に対する保護内容
	0	(無保護)	特に保護されていない
	1	直径50mm以上	たとえば拳(こぶし)などが入る事を防ぐ
	2	直径12.5mm以上	たとえば指などの細かいものが入ることを防ぐ
	3	直径2.5mm以上	工具やワイヤなどの固形物が入らない
	4	直径1.0mm以上	針金などが入らない
	5	防塵形(φ75μm)	粉塵が内部に入ること防止、例え侵入しても機器の正常な稼働および安全性を妨げない
	6	耐塵形(φ75μm)	粉塵が内部に侵入しない

第2特性数字	数字	保護内容	水の侵入に対する保護内容
	0	(無保護)	特に保護されていない
	1	垂直滴下	垂直に滴下する水滴によって影響されない
	2	滴下(15°傾斜)	正常な取り付け位置より15°以内の範囲で傾斜した時、垂直に滴下する水滴によって影響を受けない
	3	噴霧水(60°傾斜)	垂直から60°以内の噴霧された水滴によって影響を受けない
	4	飛沫	いかなる方向からの水の飛沫によっても影響を受けない
	5	噴流(12.5ℓ/min)	いかなる方向からの水の直接噴流によっても影響を受けない
	6	暴噴流(100ℓ/min)	いかなる方向からの水の強い直接噴流によっても影響を受けない
	7	浸漬	規定の圧力、時間で水中に浸漬しても影響を受けない
	8	潜水	潜水状態での使用に対し、影響を受けない。7より厳しい条件のため、試験内容は都度協議する

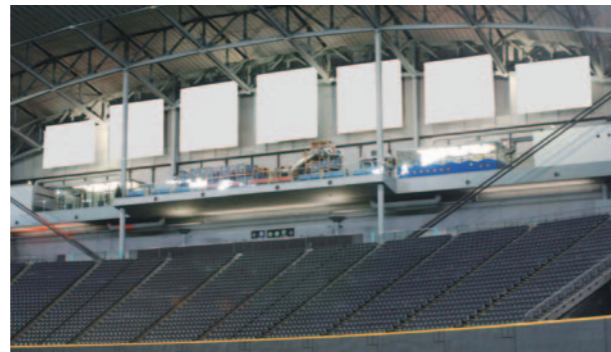
スクリーン広告幕 / 名入れスクリーン

スクリーン広告幕

オーエスのスクリーン技術が生きる、高品質広告幕



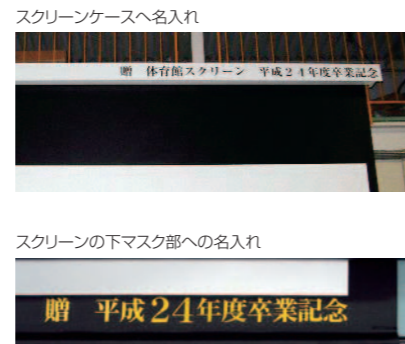
- スクリーン生地直接印刷のために平面性が高く、シワ・たるみが気にならない美しい表面。
- 印刷は6色機を使用。発色に優れ繊細な表現も可能。
- 信頼性が高く長期間の使用に耐えるオーエスのスクリーン機構。
- 最大7m×10mの製作が可能。
- 幕面交換が可能で、季節・用途によるデザイン変更が可能。
- 印刷から製造まで一貫した対応が可能。
- 広告幕対応機種
SEP、SMP、SMH、MS、EB、EC



名入れスクリーン

学校・会社などでは、スクリーンを使う場面も多く、生徒・社員みなさんに活用されていると思います。卒業記念や会社設立などの名入れ贈呈品として、みんなで使えて喜ばれるスクリーンはいかがでしょうか？

- 名入れ対象機種
SEP、SET、SEC、KK、SMH、MS、EB
- 指定書体、指定カラーでの印刷が可能
※対象機種以外でもご相談ください



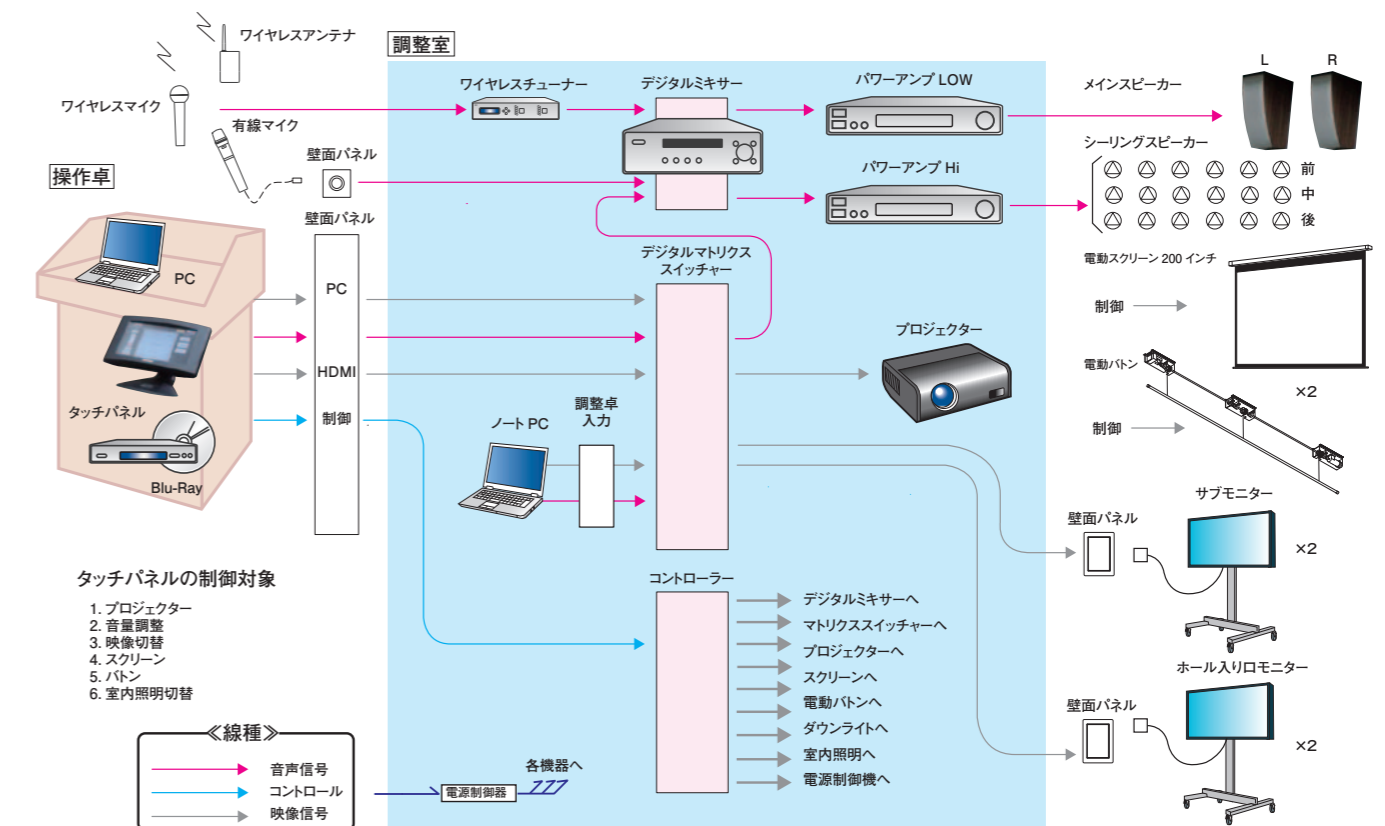
トータルソリューションA (プレゼンテーション&カンファレンスルーム)

A-1: 発表会や会議・セミナー等多目的に使用するホール

【システム例A-1】

※ポイント

大型のホールを目的別に使用するため、長辺方向にスクリーンとバトンを置き、後部席アテナントのためにはサブモニターを設置します。短辺方向には大型バトンを設置し、扇形のセレモニーに使用します。基本のセッティング・調整は「調整室」で行いますが、電源のON/OFF、スクリーン・バトンの昇降、映像音声切り替えなどの基本操作は、ホール内の操作卓上に設置したタッチパネルで行います。



トータルソリューションB (企業)

B-1: 会議室の人員が決まっている中でのシステム構成



【システム例B-1】構成抜粋

100インチ電動スクリーン	1台
手元プレビューモニター	20台

※ポイント

通常の会議ではスクリーンを使い、ビデオ会議の際にはスクリーンに相手画面、手元には資料画面を映し出します。固定式のデスクで最大使用人数が制限される中でのシステム構築となります。

B-2: 少人数から大人数までフレキシブルに使える画面構築

【システム例B-2】構成抜粋

液晶ディスプレイ	8台
ビデオ会議システム	1式
タッチパネルコントロールシステム	1式

※ポイント

10人以下の会議から50人を超える会議・ビデオ会議などに柔軟に対応する為に、表示画面サイズを自由に構築可能。タッチパネルでその表示サイズや映す画面のソースを自由に選択できます。



B-3: 大画面を2分割仕様でビデオ会議にも対応できるシステム



【システム例B-3】構成抜粋

スクリーン兼用ホワイトボード	1台
ビデオ会議システム	1式
タッチパネルコントロールシステム	1式

※ポイント

プロジェクターで2画面出力をすることで、ビデオ会議にも対応。用途をタッチパネルで選択することで煩雑なセッティングを簡略化しています。

B-4: 大ホールでのマルチ画面

270インチのスクリーンをメインとした360°の連続した画面投写。コントロールプログラムにより、個々の独立した映像出しも可能です。



■タッチパネル



タッチパネルは写真左のような無線LAN対応のカラー表示タイプ、部屋の中であればどこにいてもコントロールが可能です。プロジェクターやスイッチャーなども各機材に応じた制御方法で対応できます。また、ワイヤレスタイプでなく写真右のような埋め込みタイプもご用意できます。

8.4インチ
ワイヤレスタッチパネル
+
ドッキングステーション



■タッチパネル画面参考



ソース選択画面

どの画面にどのソースを出力するのか選択します。



機材操作画面

ブルーレイやビデオ会議端末などの機器操作を行います。用途に応じて画面にインボースも可能です。



環境選択画面

スクリーンやプロジェクター以外の照明や暗幕などを操作します。

トータルソリューションC (教育施設)

C-1: ホールや大講堂でのシステム例



【システム例C-1】構成抜粋

170インチ電動スクリーン	1台
タッチパネルシステム	1式
電動ボタン	1台

※ポイント

シアターと通常授業の併用できる講堂にする為にシステム納入。操作はiPod touchで簡便操作を実現。授業とシアターの使い分けを、操作手順内で使い分けできます。



操作はiPod touchで簡便操作を実現。授業とシアターの使い分けを、操作手順内で使い分けできます。

C-2: 実習室におけるシステム例

【システム例C-2】構成抜粋

液晶ディスプレイ	8台
ワイヤレスマイクシステム	1式

※ポイント

実習机ごとにディスプレイを見られるように構築。手元を出るだけフリーにするためにワイヤレスマイクもあわせて設置。機器は部屋の景観に合わせたホワイト色ラックに収納しています。



AVキャビネットシングルタイプ (P.103)

C-3: 一般教室におけるシステム例

【システム例C-3】構成抜粋

壁掛プロジェクター	1台
マグネットスクリーン	1台

※ポイント

電子黒板対応プロジェクターを設置し、ホワイトボード機能も有するマグネットスクリーンを納入。プロジェクターへの映像ケーブルは鍵付のボックス内にパネルを作り、未使用時には鍵をかけていたずら防止対策をしています。



マグネットスクリーン (P.54)



鍵付ボックス

新規導入のみでなく、既存設備を活用したリプレイスにも対応します

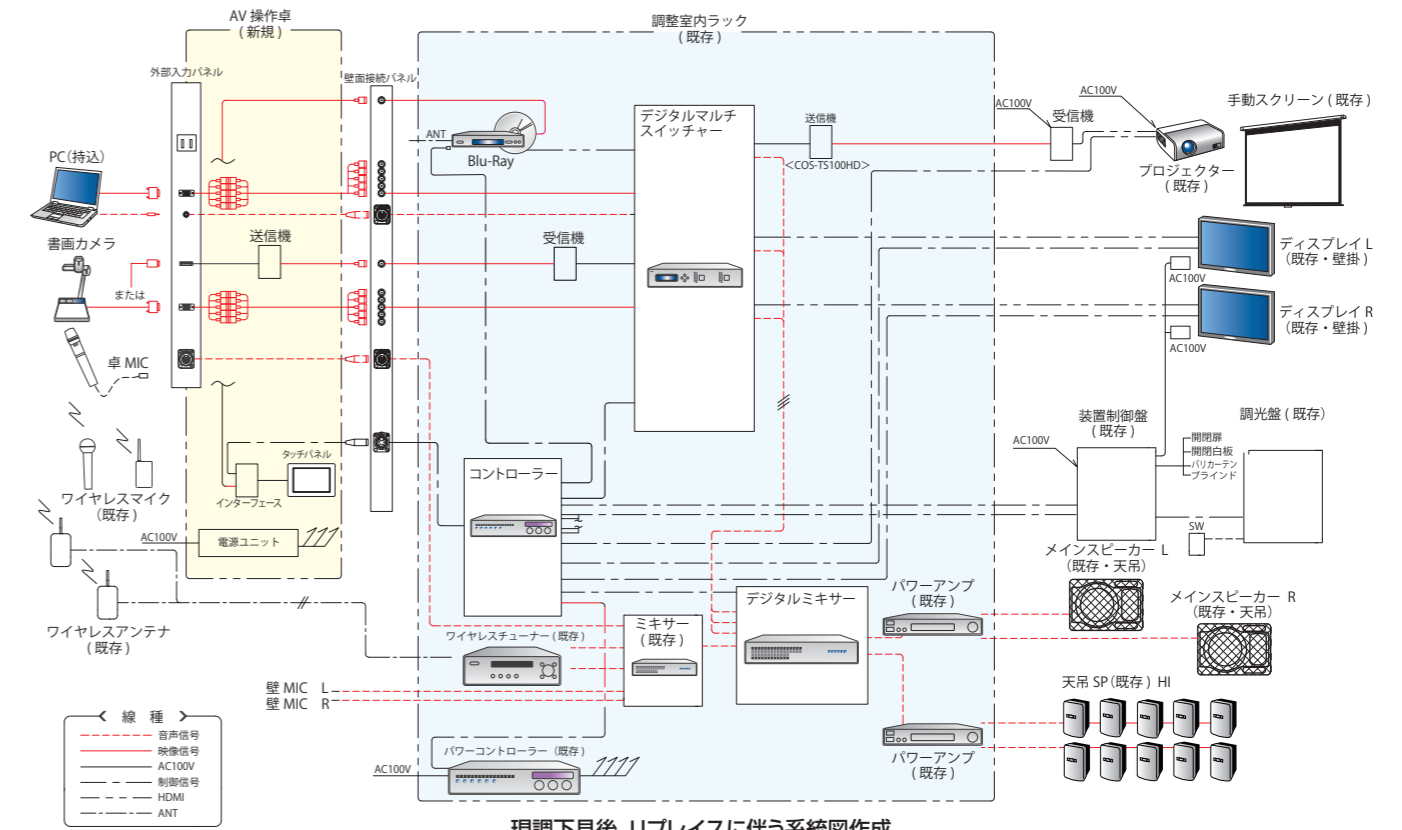


既設レクチャー卓



既設システム架

教室ごとの多種多様な使用目的に即したシステム構築を行っております。新規に設備導入だけでなく、既存設備を流用した提案にも対応致します。



■タッチパネル



操作システムを見直し、タッチパネル操作に変更。不要な機材が入っていたラックは元々4連のものから2連へと変更。既存の音響設備はそのまま使用しつつ、スイッチャーなどの映像設備を主に更新しています。



価格はすべてオープンです。

TOTAL SOLUTION

施工例

TOTAL SOLUTION

施工例

トータルソリューションE (交通・ホテル)

E-1: 市営バスでの納入例

【システム例E-1】構成抜粋

屋外筐体 (自立式) 1式

※ポイント

バスターミナルを付属している施設に設置するサイネージ。施設利用者の集まる場所で、巡回バスの運行表示や観光客へのPRを目的としています。天候等の変化に対応し、筐体内の温度管理等を自動で行い、内部機器を守っています。ネットワークはLAN対応です。



E-2: サービスエリアへの納入例

【システム例E-2】

※ポイント

サービスエリアリニューアルにあたり、特産物や名跡・イベント情報を案内するブースを新設。来場者が飽きない演出として、床面に映像を投影するインタラクティブシステムを導入。映像の中に人が入るとコンテンツに反応し家族連れの子どもの中心に好評を博しています。映像は3連プロジェクターを下向きに設置し、PCで映像出力しています。プロジェクターはメンテナンスを考慮して、上下昇降装置を設けています。インタラクティブのコンテンツはあらかじめインストールされているものを選んだり、画像に対してエフェクトをかけたりしたものを用意しています。



E-3: 多目的に使うバトン設置



電動バトン (▶P.131)

【システム例E-3】構成抜粋

大型バトン 1式

※ポイント

ホテルの結婚式場、宴会場などで横断幕・看板などを吊り下げる場合、バトンが非常に便利に使われています。昇降操作はバックヤード等で一括管理、照明などのバトンとして利用の可能性がある場合にも、電源の確保を含めたプランニングをいたします。

トータルソリューションF (商業施設)

F-1: ボーリング場での納入例



【システム例F-1】構成抜粋

65型液晶テレビ 30台

2連吊下げ式ハンガー 30台

※ポイント

既存でリアプロジェクションボックスを1レーンに1台天吊していたものを入替。既存の吊り元を流用して設置。

F-2: ショーウィンドウのあるショップへの納入例

【システム例F-2】構成抜粋

60型マルチ用液晶ディスプレイ 2台

セットトップボックス 2台

特型マルチ用架台

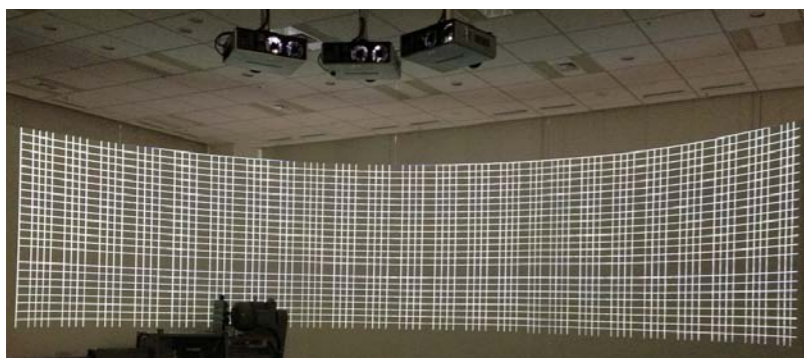
※ポイント

店舗のショーウィンドウに映像演出。フルHDのマルチ映像を60型液晶ディスプレイ2段積み、同期を取り出力。



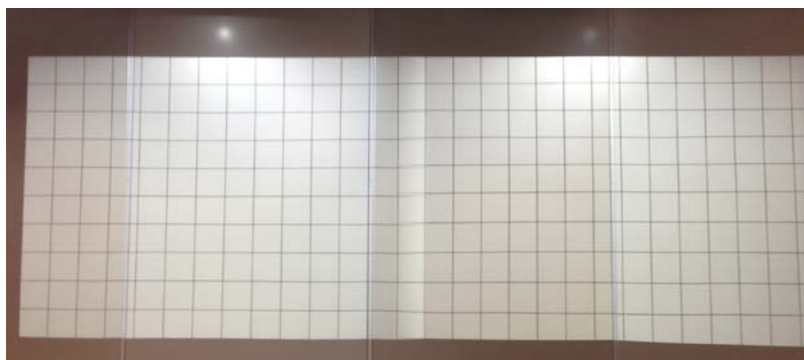
投射する造作物に合わせて、複数台のプロジェクターでのワーピング・凹凸・ブレンディングなどの幾何学補正や映像の色・明るさの補正をトータルで行えます。複数の静止画・動画の表示時間や切り替わり、BGMや効果音などの音響再生、照明・演出装置などの動作をタイムライン上で微調整をしながらシステムを構築できます。使用する映像機器はあらゆる種類のプロジェクター以外に、ディスプレイを使用した複合的なシステムの構築も可能です。

事例1:ショールームでの映像演出



R壁に曲面補正とブレンディング処理をして横幅10mの映像を投射。普段は待機映像が流れ、来客者がゾーンに入るとリモコンでコンテンツを再生します。その際には照明も連動します。また、新商品発表などのプレゼン用途も考え、持込PC映像を映し出すことも可能です。

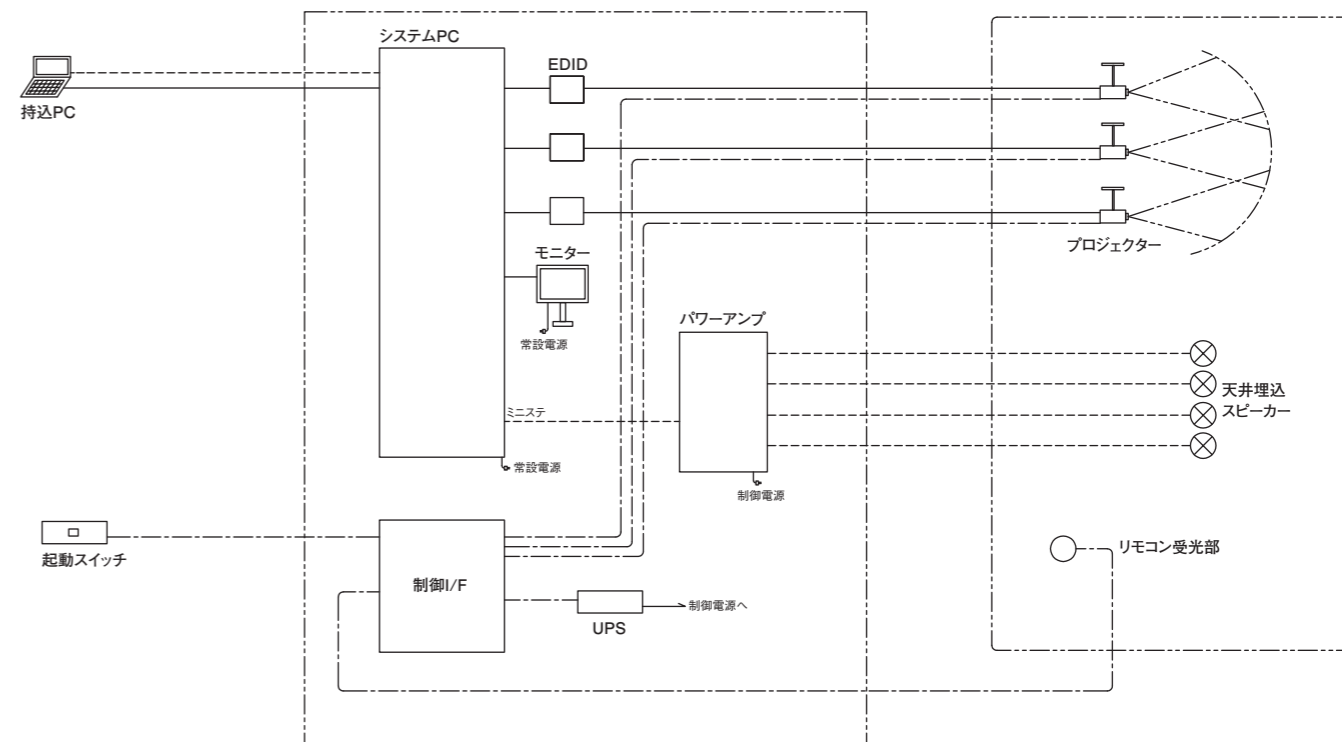
事例2:コンコースでのサイネージ演出



コンコースの壁面に超短焦点プロジェクターを使用して横幅10mのパノラマ映像を実現。壁面の凹凸による歪み補正とブレンディングを行っています。長時間にわたる運用でも遅延や停止することなく再生しています。

特にプロジェクターでの投射に特化したソフトウェアで、外付けUSBカメラを使用したオートキャリブレーションが特徴です。現地でのわずらわしい映像補正作業を軽減するだけでなく、設置後の補正作業にも対応します。ソフトウェアの種類は再生リストに基づいてコンテンツを出力する『Presenter』と、他のアプリケーションで生成したコンテンツをあらかじめ調整したプロジェクターに出力する『AnyBlend』の2種類があります。

事例1での参考システム図



基本的にはPC本体にソフトウェアをインストールしてシステムを構築します。映像機器が複数台にまたがる際にはPCを複数台用意しHUBでネットワークを組みます。システムの起動やコンテンツの切替については、外部入力接点・RS-232C以外にタブレットなどを使って行うことも可能です。

商品名(ソフトウェア)	型式	映像出力
Wings VIOSO 5	SWV-5/S	GUI+1ch
Wings VIOSO 5	SWV-5/D	GUI+2ch
VIOSO AnyBlend Single	VAB-1	GUI+1ch
VIOSO AnyBlend Dual	VAB-2	GUI+2ch
VIOSO AnyBlend Triple	VAB-3	GUI+3ch
VIOSO AnyBlend Unlimited	VAB-X	GUI+4ch以上

校内LAN活用放送システム

校内放送配信システム

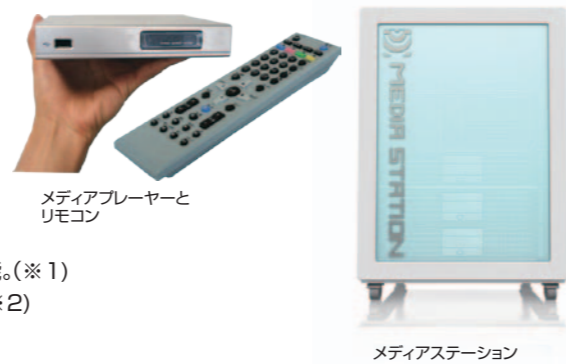
既存設備を活かして校内放送を。生放送もライブラリも、ネットワーク対応に。



メディアステーションと
メディアプレーヤーによる抜群の操作性

メディアステーション

- 1TBを超える大容量ディスクで余裕のデータ蓄積。
- ビデオデッキ、カメラ、地上デジタル放送アンテナなどの映像機器と結び、映像コンテンツを一元管理。
- 登録した素材はメディアプレーヤーで配信。
- ビデオカメラを繋ぎ、テロップや写真を挿入しライブ放送が可能。
- DVD、VHSなどのデータは、メディアステーションに動画ファイルとして登録可能。(※1)
- ノンリニア動画ファイルやデジタルカメラデータはコピーするだけで保存可能。(※2)
- 地上デジタル放送も録画・配信可能(※3)。番組録画自動配信機能も付属。



メディアプレーヤーとリモコン

メディアステーション

メディアプレーヤー

- テレビに繋ぎ映像再生。(パソコンによる再生も可能)
- コンテンツの選択から再生まで、リモコンによるシンプル操作。
- ダビングなどの手間をかけず、同時に複数のメディアプレーヤーで再生可能。

システム構成

配信サーバー×1台、NASサーバー×1台、ソフトウェア、メディアプレーヤー×出力台数分
(メディアプレーヤーは、2Mb配信の場合、25台まで接続可能です)
出力するモニター・PC、撮影用ビデオカメラは別途必要です。

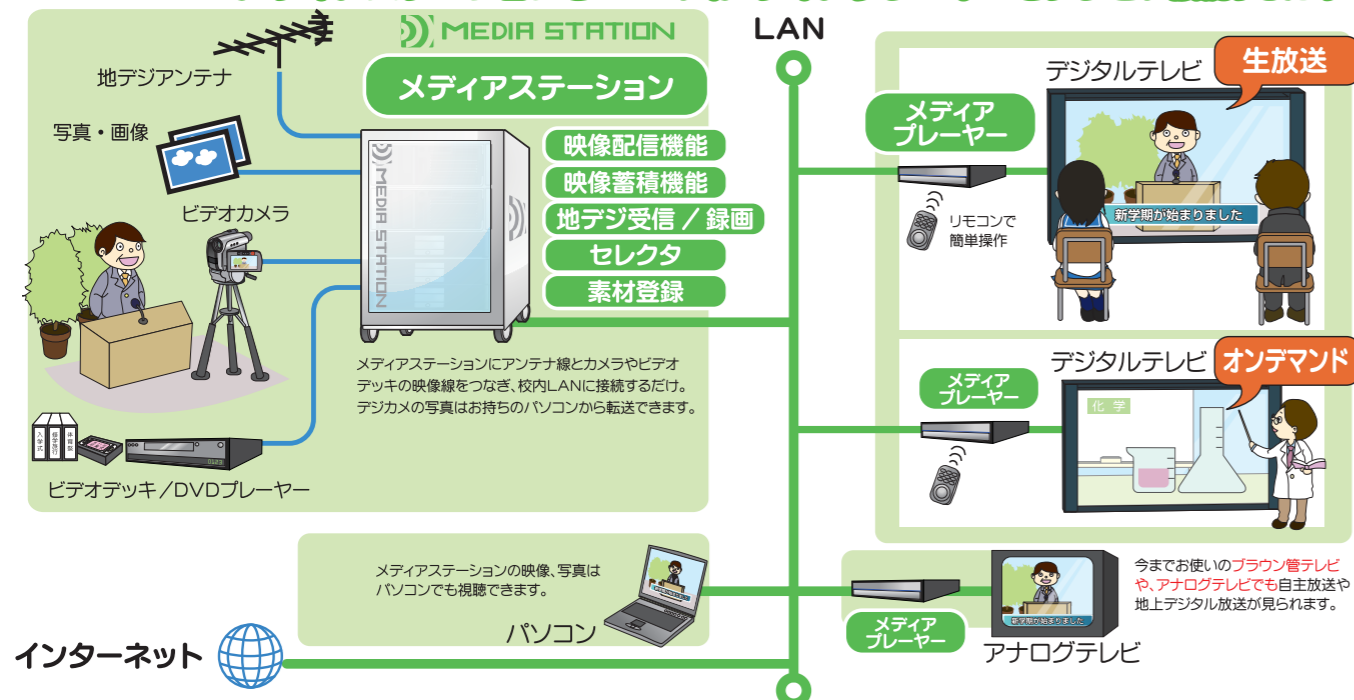
監視カメラシステム

フルHD 高解像度長距離映像監視カメラシステム

アナログ長距離配線+フルHD高解像度監視カメラシステム。
様々な用途で、場所で、監視カメラシステムは高解像度化を必要とされています。
各種用途に合わせたカメラを選択しコストを抑え、既存のアナログシステムをお使いの方には、特別な配線工事無しにリプレイス可能なシステムをご提案いたします。



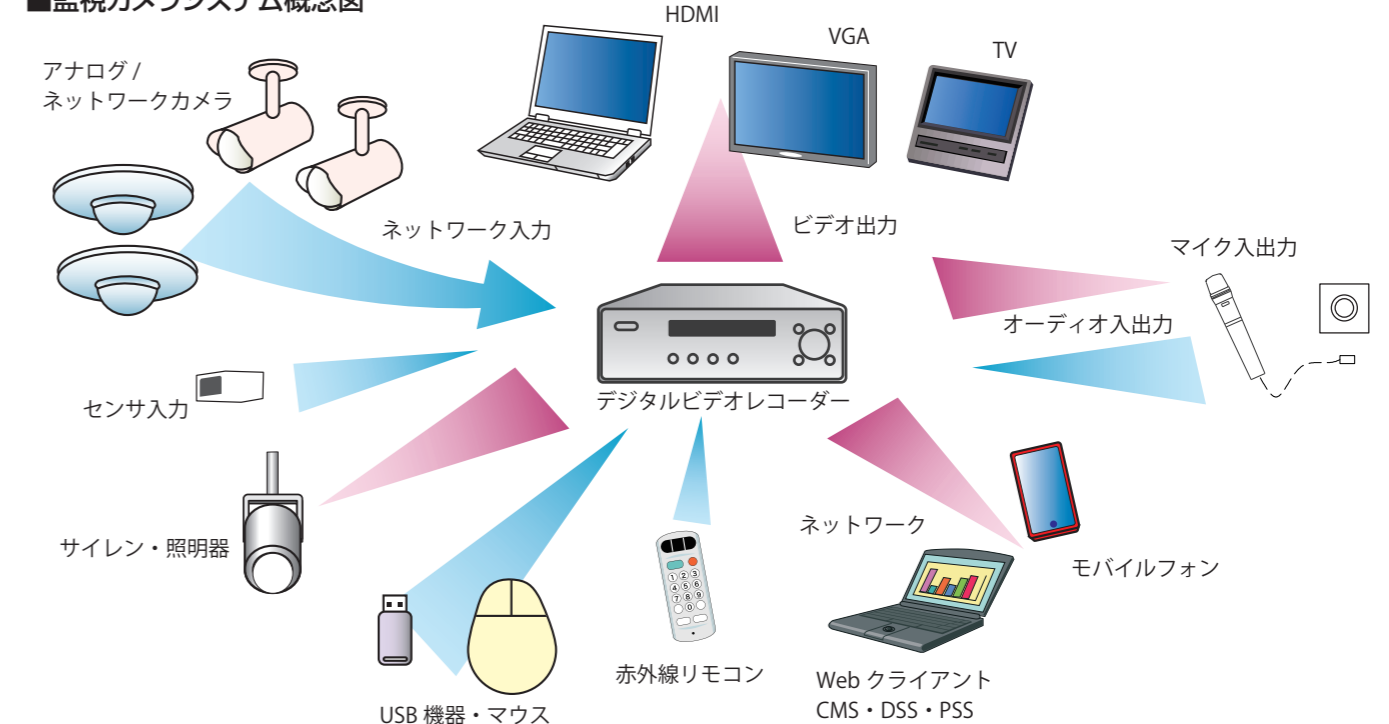
接続イメージ メディアステーションをLANに、メディアプレーヤーをテレビに接続するだけ



※1. 別途ビデオデッキやDVDプレーヤーなどの再生装置が必要です。※2. 扱える動画ファイルの種類には制限があります。※3. 画像品質は設定により劣化します。

製造元：北海道日興通信株式会社

監視カメラシステム概念図



価格はすべてオープンです。

どこでも蓄電®

防災 / 減災 / BCP※対応型バッテリーユニット

※BCP:(Business Continuity plan)事業継続計画

太陽光で発電した電気を安定して使用するためにはバッテリーが不可欠です。オーエスは、用途別に小・中規模バッテリーの豊富なラインナップをそろえました。用途に応じたバッテリーユニットの選択、バッテリーユニットとソーラーユニットの組み合わせをご提案します。

フローティングタイプ 全天候型バッテリー GBW シリーズ

防塵 防水 耐衝撃

屋外 屋内

防災倉庫・ベランダ等の野外に一年間放置しても、約80%*の蓄電量が確保でき、必要な時に即給電が可能です。更にソーラーユニットとの組み合わせは、商用電源がストップした時の充電をも可能にします。

*GBWシリーズに搭載された「シリコンバッテリー」は鉛バッテリーに比べ、充電能力が高く自己放電率が低いので、充電後一年間放置していても約80%の能力を保持します。

水に浮く驚異のバッテリーユニット

GBW-104S



GBW-105S



新製品



GBW-111S

型式	GBW-104S	GBW-105S	GBW-111S
バッテリー種類	シリコンバッテリー		
バッテリー容量(Wh)	430	550	1100
公称出力	300W/AC100V(正弦波)、100W/DC12V	500W/AC100V(正弦波)、100W/DC12V	1500W/AC100V(正弦波)
AC充電時間	約6時間(80%充電までの所要時間)/AC100V	約6時間(80%充電までの所要時間)/AC100V	約12時間(80%充電までの所要時間)/AC100V
ソーラー充電時間	約10時間(80%充電までの所要時間)/太陽光(60W×2)	約13時間(80%充電までの所要時間)/太陽光(60W×2)	約26時間(80%充電までの所要時間)/太陽光(60W×2)
外形寸法(mm)	W430×D244×H341	W500×D305×H457	W520×D520×H565
製品質量(kg)	18	28	51

ペリカン社製のケースを採用。防水性能も最高のIP67(▶P.146)を取得した防塵・防水で安心。さらに耐衝撃性も完備し、ハードユースに抜群の信頼性を誇ります。

バッテリーを用途に応じてカスタマイズ

ユーザーの用途に応じて、PELICAN BOXに入れた移動型バッテリーや、防水BOXに入れた固定型バッテリーを設計・生産する事ができます。バッテリーのセルは「シリコンバッテリー」と「酸化鉄リチウムイオンバッテリー」を選択できます。

防災倉庫等に長期備蓄する場合



シリコンバッテリー
安価でコストパフォーマンスが高く、保存性の高いバッテリー

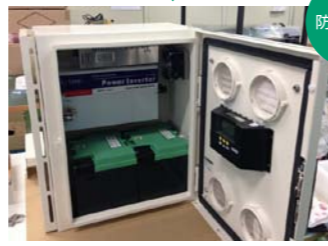
急速充電 / ハイレート放電の機動力が必要な場合



酸化鉄リチウムイオンバッテリー
安全性が非常に高く、コストパフォーマンスも高いリチウムイオンバッテリー

移動用途の場合、PELICAN BOXを選択

固定用途の場合、防水BOXを選択



防水BOX

価格はすべてオープンです。

価格はすべてオープンです。

簡単工事で省エネ86%を実現。

AD-400AWFII / AD-400AWFIII

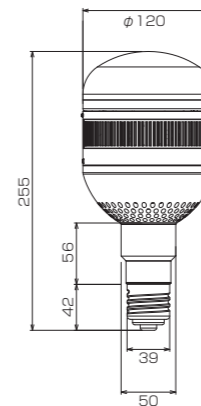


高天井用LEDランプ AD Big F シリーズ

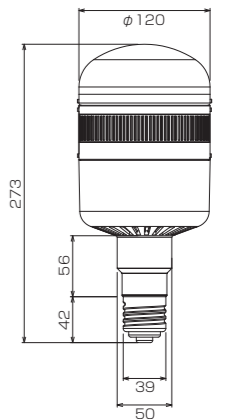
電源ONで即時点灯。余熱時間が無く、こまめなON/OFFが可能。高い節電効果は、コスト削減だけでなく、CO2排出量も大幅に削減。またLED灯は有害物質を含んでいないため、有害物質(水銀・鉛・カドミウム等)を含み廃棄が困難な従来の水銀灯に比べ、廃棄も容易。

- 400W型水銀灯とほぼ同サイズで、既存の灯具に簡単に付け替え可能。
- 独自のヒートシンクと長寿命小型ファンを内蔵し、高出力LEDの放熱に成功。
- 軽量化(600~800g)を実現。
- E39型口金の製品保持重量をクリアし、落下防止の補強工事無しで使用可能。
- 電源を本体に内蔵。外付けタイプと異なり付随工事無しで使用可能。
- 水銀ランプの安定器を取り外すことで長時間の使用が可能。
- ノイズ対策として電波規格の国際標準(CISPR)と国の基準(J55015)をクリア。

59wタイプ AD Big F



115wタイプ AD Big F III

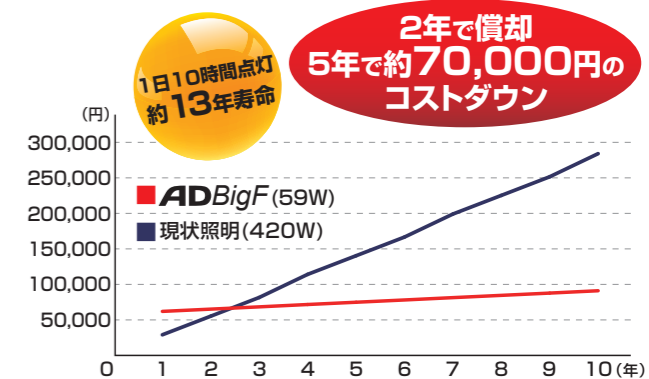


主な仕様

型式	AD-400AWFII	AD-400AWFIII
口金	E39	
定格電圧	AC100/200V	
消費電力	59W	115W
定格寿命	40,000H	
外形寸法	φ120×255mm	φ120×273mm
全光束	7,000lm	13,000lm
光束角度	113°	
色温度	5000K	
騒音レベル	35dB以下	40dB以下
質量	0.6kg	0.8kg

【使用上の注意】・水銀灯用の安定器は、取り外すかまたは経由せずに取付けてください。
・屋外では使用できません。・調光器には対応していません。
・下向き照射のみに使用できます。
・横方向上方向の照射器具には取り付けないでください。

水銀ランプとLEDランプの電気使用料金比較(弊社試算)



価格はすべてオープンです。

CLEAN ENERGY

クリーンエネルギー

CLEAN ENERGY

クリーンエネルギー

お客様の「キモチをカタチに」を実現します

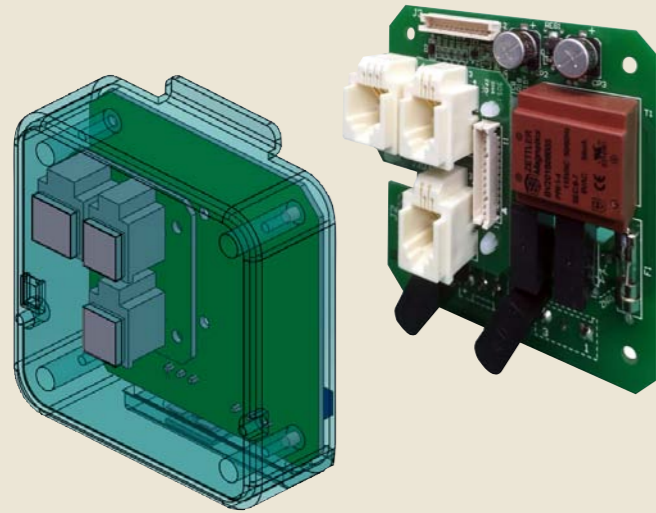
株式会社オーエスエム

オーエスグループのマザーファクトリー



オーエスエムは、日本のスクリーン技術のパイオニア的存在として、60年を超える歴史あるOSグループの開発・生産・物流を主に担っています。
自然豊かで実直な気質風土を持つ、兵庫県宍粟（しろう）市の本社・工場では、一貫した品質管理の下でスクリーンを始めとした多くの製品を生み出しています。

魅力ある商品の企画・設計



オーエスエムは総合AVシステムソリューションメーカーとしてのコア技術と、最先端技術を融合させ新たな付加価値を生み出すことのできる技術集団です。
AVソリューション商品の開発に必要な機械・機構・リレー回路・電子制御回路・部品など各種設計、ICプログラム、映写生地素材開発、製品化技術など多岐に渡った技術とノウハウを持ち、そのすべてを内製化することで高付加価値製品を生み出すことが可能です。
これらのノウハウを生かし、取り扱い商品に限らず様々な分野のお客様の商品企画・設計に携わり、魅力的なご提案をさせていただきます。

もの作り「キモチをカタチに」

オーエスエムではニーズ主導型製品の開発を進め、Eco・Safety・Quality・Costを重視した、人と地球に優しい環境を大切にもの作りをしています。
特にクリーンエネルギーを含む環境ソリューションに力を注ぎ、2011年には業界初の発電・蓄電一体型モバイルソーラーを発売。現在では

用途にあわせたバッテリーの開発と、それらに最適なソーラーシート
のラインナップを展開しております。
お客様の「キモチをカタチに」するもの作り企業として、皆様のご意見、ご要望を取り入れた自社商品開発、そしてお客様の商品開発や委託生産のお手伝いにも取り組んでおります。



生産設備

シルク印刷機



国内最大級のシルク印刷機で印刷されるスクリーンの黒マスクは、マスクラインのじみや曲がり幅が大幅に軽減された、エッジの効いた仕上がりになります。塗膜の厚さも均一で、品質の安定と仕上がりの美しさには定評があります。
この技術はタペストリーやブラインドへの印刷にも適しており、大判印刷についてのご相談を承ります。

- 仕様：許容最大版枠寸法 / 3700mm×2700mm
- 印刷可能最大サイズ / 2760mm×1920mm
- 保有スクリーン印刷版 / NTSC、HD、WXGA (最小70インチ～最大120インチ)

自動生地裁断機



粗裁ち加工^{※1}本裁ち加工^{※2}は、自動裁断機を使用することで、正確に量産することが可能です。生地の検査工程を兼ねるため、大型照明を設置し検査環境の整備も行っています。

- 仕様：許容最大原反幅 / 2000mm
- 性能：mm単位の寸法設定が可能、最大裁断寸法 / 2600mm、スリット機能により幅方向の裁断も可能
- 加工幅 / 200mm～1900mm スリット加工数 / 3本
- ※1 粗裁ち加工：スクリーン生地を原反から少し大きめの寸法に裁断を行う
- ※2 本裁ち加工：スクリーンの仕上げ寸法に裁断する。
- シート厚み100～500μまでの裁断などご相談がございましたら、オーエスエムに何なりとご相談ください。お客様のキモチをカタチにするご提案をさせていただきます。

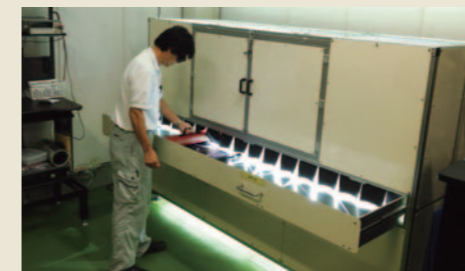
ラミネーター製造機



ソーラーセルを、耐候性に優れた保護シートでラミネート成型する装置。真空状態を作りシワや空気が入る事がないように、保護シートでソーラーセルと密着させて、熱溶着させます。

- 仕様：最大ラミネートサイズ 幅1000mm×長さ2000mm

出力検査機



オーエスエムオリジナルの出力検査機は、製造されたソーラーシートが一定の光量において、基準の発電量が出力されている事を検査します。ソーラーシートは光量によって出力値が変化するため、一定の光量で出力値を測定することにより、良否判定を行います。

- ※一部商品は自然光で検査を行っております。
- 仕様：光源 / メタルハライドランプ
- 測定可能サイズ / 幅500mm×長さ1000mm
- IVカーブ測定可能 (ソーラーシートの最大出力の測定)

品質ポリシー



オーエスの製品は、選ばれたベテラン検査員の厳しい目視検査により、完成品の全数検査もしくは抜き取り検査を実施しています。
検査の際には、品質の安定のために検査条件や検査基準を決めており、感応検査の場合にはその基準も別に定めております。
また製品に関してトレサビリティの観点からシリアル番号管理を行い、製造履歴が分かる管理体制をとっております。

新しい市場の創出と新しい製品の創造

株式会社次世代商品開発研究所

株式会社次世代商品開発研究所はオーエスの研究開発部門を発展・独立させた、新しい市場を創出する事を目的とした会社です。既存の枠にとらわれず異業種間の交流を広げ新規性のある商品を生み出します。

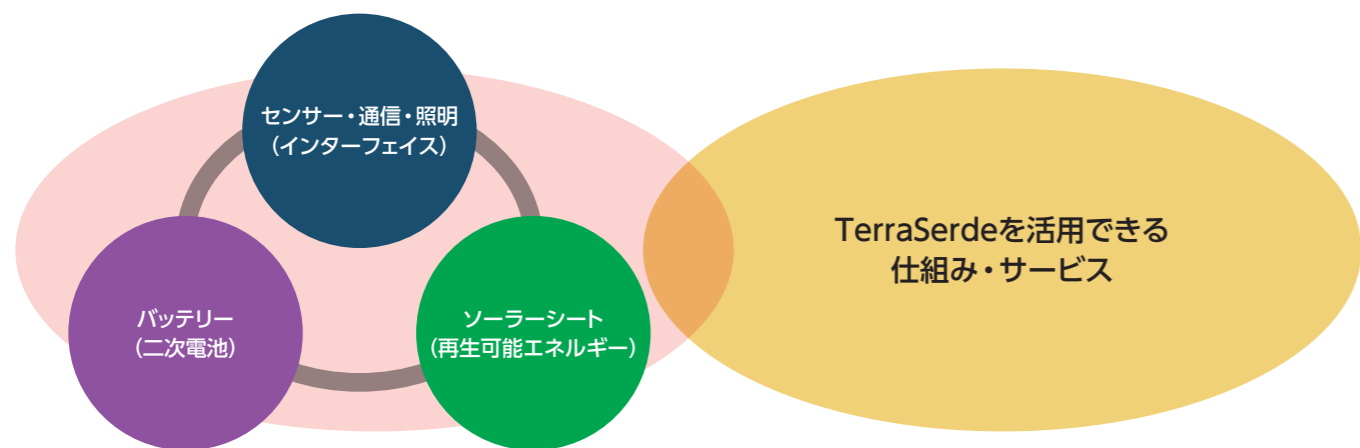
次世代商品開発研究所が(株)オーエスエム内に研究センターを開設してから3年が経過、今大きな二つのミッションが実を結ぼうとしています。

ご興味をお持ちの方、コラボレーションをご希望の企業様などぜひご相談ください。

ミッション1



テラセルデはクリーンエネルギー(ソーラーシート)と、バッテリー、センサー等のインターフェイスを組み合わせた製品開発と、それを活用する仕組み全体にかかわる物を指すブランドです。



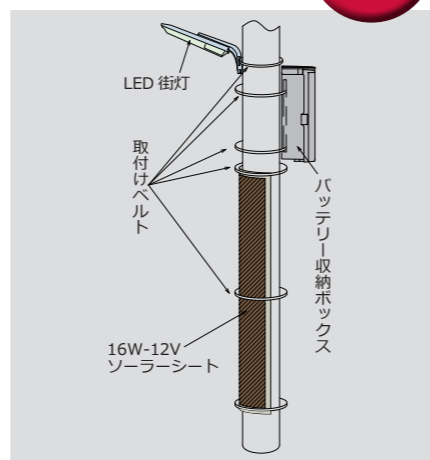
全世界にあかりを! テラセルデプロジェクト

私たちは、次世代のエネルギーで世界を明るくしたいと考えています。世界銀行の予測では、2030年までに家庭で電力を利用できるようになるのはアフリカの人口の60%にもなりません。アフリカ大陸全体のエネルギー需要を満たすには毎年400億ユーロ(5兆円)を投資する必要があるとしています。

私たちが考えるテラセルデのインターフェイス・二次電池・再生可能エネルギーで、安全で豊かな生活が出来るように願い開発しています。

簡易設置型ストリートライト TFL-1000-392

新製品



株式会社次世代商品開発研究所は、兵庫県の中西部に位置する宍粟(しろう)市に研究センターが有ります。日本のほぼ中央「へそ」に位置し、鮎釣りで有名な揖保川が市街の中央を流れ、全国に知られたそうめん「揖保乃糸」の産地としても有名です。

ミッション2



人口5万人を目指せ! を合言葉に、市役所、商工会、地元企業を中心に活動をしています。宍粟市長は、市の住民基本台帳人口が2016年1月末で4万人を下回ったことを受け「人口減少非常事態」を宣言しました。市長の宣言を受け、地元企業で出来る事、まずは企業間コラボをして商品の企画、製作を進める事としました。宍粟市で生まれる商品のブランドをShesawブランドとして立ち上げ、その第1弾として宍粟の素材と宍粟の企業でインタラクティブな機能を備えるデスクを製作しました。この後も第2弾、3弾の商品を生み出し、世の中の多くの人にShesawブランドを知って頂き、世の中に広めていきたいと考えています。



フロント投写型
インタラクティブデスク YS-100F

リア投写型インタラクティブデスク YT-100R

- インターネット
- Wi-Fi
- Webカメラ
- ノートPC
- ブルーレイ/DVDプレーヤー
- ゲーム機

ビジネスシーンでは会議用ツールとして
お店の看板サイネージ効果
インターネットで世界とコミュニケーション
みんなで一緒にネットゲーム

もっと他にも色々な使い方が...

株式会社次世代商品開発研究所

本社/研究センター 〒671-2513 兵庫県宍粟市山崎町278-3 オーエスエム内
東京オフィス 〒120-0005 東京都足立区綾瀬3-25-18 オーエス東京ビル

☎tel:0120-380-495 fax:0120-380-496
E-mail:njmc.info@os-worldwide.com
URL: https://jp.os-worldwide.com/njmc/

沖縄県でのビジネスもサポートいたします。

株式会社 オーエスピー沖縄

株式会社オーエスピー沖縄は、オーエスグループの沖縄県現地法人です

おかげさまで(株)オーエスピー沖縄は、2017年8月1日で創立10周年を迎えます。

その間、沖縄県での教室などの教育関連備品やAV(音響・映像)システム工事・内装仕上げ工事などオーエスグループの沖縄県現地法人として地元で根ざした業績を積み重ねてまいりました。

OSBEE®

株式会社オーエスピー沖縄のオリジナル製品として立ち上げた

「オーエスピー」ブランドも沖縄県内に浸透してきました。

社名と沖縄の県花デイゴを組み合わせ、Business Establishment & Educationの頭文字を取り、会社・商店・事業所・文教の皆さまのために作られたオリジナル製品を表しています。

また二つのEの文字は手を広げて全てを受け止めたいという気持ちを表しました。

(株)オーエスピー沖縄もOSBEEも県内のみならず、

県外の皆様からのお問い合わせも増えてきております。

10周年の節目を機に、更に使いやすい製品づくりのために、

ご要望にお応えしていきたいと思っています。

(株)オーエスピー沖縄の事業領域

コミュニケーション
ディスプレイ事業

- ・黒板/ホワイトボード
- ・ガラス黒板
- ・行事ボード
- ・掲示板
- ・サイン/看板
- ・教育/オフィス用家具
- ・システム音響板/内装材

映像
ソリューション事業

- ・スクリーン
- ・ハンガー
- ・AVキャビネット
- ・スタンド
- ・吊バトン
- ・昇降・開閉装置
- ・その他AV機器

次世代
コミュニケーション事業

- ・デジタルサイネージ
- ・システムコントロール
- ・ビデオ会議システム
- ・電子黒板
- ・どこでも発電®/
どこでも蓄電®

開発

設計

販売

施工

メンテナンス

OSBEE® OSBEE 主な商品

平面黒板/ホワイトボード



曲面黒板/ホワイトボード



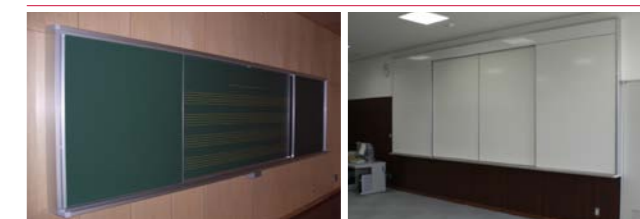
スライダー黒板/ホワイトボード(電動/手動)



上下黒板/ホワイトボード



引き分け黒板/ホワイトボード



行事用黒板/ホワイトボード



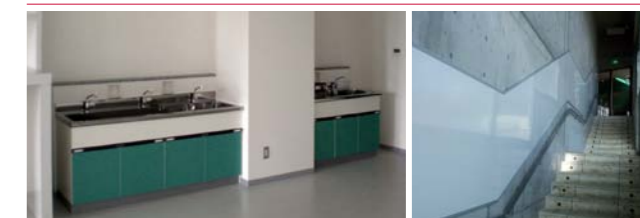
掲示板



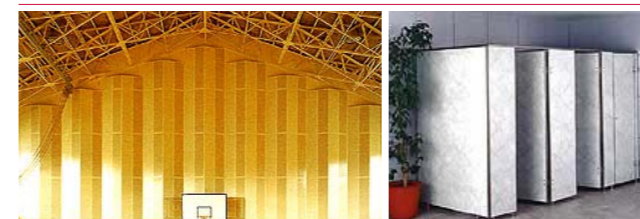
サイン



教育設備



住設建材



デジタルサイネージ



株式会社 オーエスピー沖縄

沖縄県知事許可(般-24)第11338号
建築業の種類/建設工事業、大工工事業、屋根工事業、タイル・れんが・ブロック工事業、内装仕上工事業

〒904-0116 沖縄県中頭郡北谷町北谷1丁目12番3号

TEL:098-921-7577 FAX:098-936-5211 E-mail:b.info@os-worldwide.com URL:https://jp.os-worldwide.com/osbee

オーエスの中華人民共和国現地法人の社名が変わりました。

奥爱斯商贸(北京)有限公司

喜摩租賃(北京)有限公司は

2015年7月、社名を変更し名実ともにオーエスグループの一員となりました。

奥爱斯

奥爱斯商贸(北京)有限公司

読み方は「オーエスしょうぼう(ペキン)ゆうげんこうし」です。新社名からオーエスの呼び名となり、今後さらに日中間の輸出入を含めたビジネスの拡大を狙う意味で商貿と名付けております。正式社名として、オーエス中国現地法人が既に稼働しております。

新社名 奥爱斯商贸(北京)有限公司 の下、さらに現地法人としてスキルアップを図り、中国大陸での総合AVソリューション企業としての実績を拡大し、日本との懸け橋としてより一層お役立ちできる企業として成長致します。中国現地での企業活動に付きまして、お役に立てます事は何でもご相談ください。

映像・音響機器を駆使し「イベント、店舗、ショールームの提案、コンテンツ制作、アプリ開発、デジタルサイネージ」など様々なご提案をしております。



音楽学校のホームページ制作



企業会議室特注大型スクリーン



医療系企業様タッチパネルアプリの開発



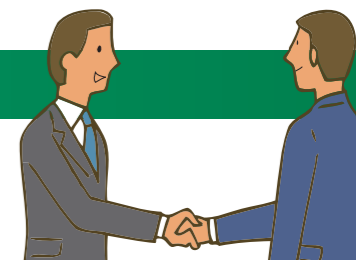
マルチ4K放映システム

奥爱斯商贸(北京)有限公司

北京本社:北京市朝陽区広渠門外大街8号B座2305室
日本国内お問合せ先:TEL.0120-380-495 FAX.0120-380-496
E-mail: info@os-worldwide.com

サービス

「映像・音響」をコアとしたワンストップソリューションから生み出す「キモチをカタチに」がオーエスグループのサービスです。



研究開発

～知的財産の創造～

製造部門と販売部門が連携し、お客様の「キモチをカタチに」の実現に向けた、新たな市場価値を創造する製品開発を行っています。

製品設計・製造

～品質の創造～

オーエスの製品は、お客様に信頼される高い安全性と耐久性を実現する品質を目指して、厳正な検査ルールと管理基準のもと、設計・製造を行っています。



購買

～環境への配慮～

グローバル購買を実践することにより、環境に配慮した材料の厳選と徹底した品質管理を基本とし、適正な価格提供に取り組んでいます。



販売

～満足の創造～

システムはもちろん、公共・文教・企業・商業マーケット等、それぞれの広いマーケットニーズに対して、その用途に応じたオリジナル商品を企画し、ご提供いたします。規格製品に関しても、お客様の用途、目的に合わせてふさわしいモノをカタチにし開発しています。また、当社製品やサービスの価値をあらかじめご評価いただく為に、デモ品・レンタル品を用意しています。実機を使った商品説明会・勉強会を通じて、商品のご理解を促進しています。

コンタクトセンター

～営業サポート体制～

お客様からの緊急なお問い合わせに関してOSコンタクトセンターではさまざまなご要望に対応しております。弊社ご提供製品の納期対応、ハンガー等の搭載確認対応、図面提供等々営業担当者に代わりお客様のお困りごとに対応してまいります。何なりとお問い合わせください。(お問い合わせ▶P.177)

アフターサービス

～安心の創造～

オーエスの製品は長期にわたりご使用いただけるように設計、製造していますが、長年のご使用の間には様々な障害の可能性があります。オーエスでは保守点検サービスを始め、各種アフターサービスも承ります。万一の故障の際にはメーカーとして万全の修理体制を整備し、さらにバージョンアップの必要な場合も適切に対応いたします。ぜひご相談ください。

保守点検サービス

各種スクリーンの耐用度や部品摩擦の程度は、設置条件・使用頻度・使用状態などにより異なり、適切なメンテナンスが重要です。性能維持と安全維持のため定期保守契約を結ばれることをお勧めします。オーエスは保守点検実施後の内容明示、作業報告と同時に、時代の変化に応じたお客様の利用価値向上となるリニューアルのご提案もさせていただきます。詳しくは、オーエス各営業所へお問い合わせください。

物流

～納期の追求～

規格品は、受注翌日発送を基本にお客様への確実な納品を実践しています。また、期日・指定時間にお届けをするサービスも承っています。弊社営業を通じてご用命ください。



システム企画・提案

～お客様志向の創造～

お客様ごとにご要望の異なる使用環境を理解し、映像機器を中心とした電動駆動装置や、舞台設備、制御システムなど、幅広い製品ラインナップを活用して、企画・設計、開発提案をワンストップソリューションでご提供します。常にお客さま満足(CS)を一番に考え、お打合わせから現地調査まで対応することで、ご予算に応じたご提案をいたします。

物件設計・施工

～付加価値の創造～

オーエスは常に施工を考慮したご提案をします。オリジナル設計・施工もオーエスの技術陣にお任せください。現地調査を基に最適なプランをご提案します。また事業計画に関する案件など長期案件に対してもプロジェクト参加が可能です。オーエスでは安全に設置施工する為の厳しい指針を設け、加重計算なども行える経験豊かな技術専門スタッフが対応します。実際の導入事例もご紹介させていただきますので、ご相談ください。またオーエス以外のメーカー様のリニューアルなどにも対応いたします。あわせてご検討ください。



カテゴリからの検索

スクリーン						
電動スクリーン	Pセレクション	SEP	端子台タイプ(5V)	31		
	Pセレクション	SEP	端子台タイプ(5V)/マスク無し	32		
	Tセレクション	SET	ボックス収納タイプ	33		
	Tセレクション	SET	ボックス収納タイプ/マスク無し	34		
	Pセレクション	SEP	端子台タイプ(24V)	35		
	Tセレクション	SET	端子台タイプ(24V)	35		
	アルミ天板付き	ET	端子台タイプ(24V)	36		
	Pセレクション	SZP	サイドテンションスクリーン	37		
	Pセレクション	STP	サイドテンションサウンドスクリーン	38		
	Cセレクション	SEC	スチールケースタイプ/アスペクトフリー	39		
	Cセレクション	SEC	スチールケースタイプ/マスク無し	39		
	Cセレクション	SEC	スチールケースタイプ/マスクあり	39		
	Pセレクション	SEP	エコマークスクリーン	40		
	Tセレクション	SET	エコマークスクリーン	40		
	上巻き	SEL	大型スクリーン	41		
上巻き	EB	大型スクリーン	41			
下巻き	EC	大型スクリーン	42			
手動スクリーン	Pセレクション	SMP	マスク無し	43		
	Pセレクション	SMP	マスク無し	44		
	Tセレクション	SMT	ボックス収納タイプ	45		
	Tセレクション	SMT	ボックス収納タイプ/マスク無し	46		
	汎用	AM	丸ケース	47		
	ウィッチ下巻き	HW	大型スクリーン	48		
	Cセレクション	SMC	スチールケースタイプ/アスペクトフリー	49		
	Cセレクション	SMC	スチールケースタイプ/マスク無し	49		
	Cセレクション	SMC	スチールケースタイプ/マスクあり	49		
	Pセレクション	SMP	エコマークスクリーン	50		
	Tセレクション	SMT	エコマークスクリーン	50		
	簡易設置スクリーン	フロアスタンド	MS	アスペクトフリー	51	
		フロアスタンド	SVS	サイドテンション	51	
		掛図	SMH	アスペクトフリー	52	
		掛図	SMH	マスクあり	52	
掛図		SMH	パベルマット	52		
三脚スタンド		PT	モバイルスクリーン	53		
マグネットスクリーン		WSM	平面・曲面黒板用横開き	54		
		WSM	平面・曲面黒板用縦開き	54		
		WSM	平面黒板用	55		
		WRM	手巻	55		
		WSM	曲面黒板用	56		
		収納バッグ	W-S01/O2	まくピタオプション	56	
		張込スクリーン	組立・張込	PA		57
			組立・張込	PA-L	シネスコタイプ	58
			組立・張込	PA-LC	シネスコ・カーブドスクリーン	58
	張込		FR	中・大型スクリーン	59	
	移動・組立・張込		SIS	エアー立上式スクリーン	60	
	移動・組立・張込		DE	移動式スクリーン	61	
	移動・組立・張込		SKJ	移動式スクリーン	61	
	回転スクリーン		回転傾斜	KK		63
			回転	KA		63
パイプ長さの決め方・特注パイプ					65	
KK-KA用パイプセット			PS(KY-PS)		66	
振止め強化キット			FK-01/FK-02	スクリーンハンガーオプション	66	
パイプ			KY-P	スクリーンハンガーオプション	66	
天井化粧アダプター			KY-30A	スクリーンハンガーオプション	66	
スラブ取付板			KY-30R	スクリーンハンガーオプション	66	
傾斜自在型スラブ取付板		KY-30F	スクリーンハンガーオプション	66		
スラブ埋込金具		TH-20R	スクリーンハンガーオプション	66		
スクリーン取付金具		A-10P	スクリーンオプション	67		
アルミ天板		A-T	スクリーンオプション	67		
アルミフック棒		HK	スクリーンオプション	67		
FMIリモコン		SX04-1183B	スクリーンオプション	67		
スライディングブラケット		S-M1	スクリーンオプション	67		
サイドブラケット	S-M2	スクリーンオプション	67			
タイマー付壁スイッチ	S-R5/S-R6	スクリーンオプション	67			
赤外線リモコン	S-R1	スクリーンオプション	68			

→連用壁埋込スイッチ	S-R3(B)	スクリーンオプション	68	
壁埋込スイッチ	S-R2	スクリーンオプション	68	
壁埋込スイッチ	FS-1	スクリーンオプション	68	
赤外線リモコンセット	FS-5	スクリーンオプション	68	
赤外線リモコン	FS-6	スクリーンオプション	68	
3チャンネルリモコン	S-R4	スクリーンオプション	68	
マルチスタンド	ST-80	スクリーンオプション	69	
PT/ST用収納バッグ	PT-LB/PT-LB2	スクリーンオプション	69	
掛図用収納バッグ	S-S	スクリーンオプション	69	
エクステンションポール	P1	スクリーンオプション	69	
スクリーン取付キット	S-P2K	スクリーンオプション	69	
PA専用スタンド	S-L1	スクリーンオプション	69	
リアスクリーン	RT601/602/603	インフォショット	70	
リアスクリーン	RV103	軟質スクリーン	70	
リアスクリーン	SFA	ハードコート	71	
リアスクリーン	RH201	シングルエレメント	72	
リアスクリーン	RH203	ダブルエレメント	73	
映像用反射ミラー	SM	リアスクリーンオプション	74	
プロジェクター専用架台	PJ	リアスクリーンオプション	74	
アルミボックス	AL		75	
アルミボックス	AL-J	ジョイント式	76	
スクリーン選定のポイント	スクリーンの設置場所		14	
	スクリーンの設置の高さ・プロジェクターの設置位置		15	
	スクリーンのサイズを決める・プロジェクターを決める・アスペクト比比較		16	
	スクリーンイメージサイズ表		17	
	スクリーンの設置方法・収納方法		18	
	スクリーンの取付方法		19	
	リアスクリーンの仕組み・設置・取付方法・種類		20	
	スクリーン型式と生地に対応早見表		21	
	スクリーンの反射特性・スクリーンゲイン		23	
	スクリーン生地の種類		24	
	生地交換・タリールミッタートリガー・逆巻き		27	
	スクリーンの特注・CTP		28	
	P/Tセレクションの特長		29	
	P/Tセレクション、電動の操作方法		30	
超短焦点/短焦点プロジェクターをご検討の際のスクリーンの選び方			38	
曲面黒板上に投写したプロジェクター別投写画面比較			57	
マルチスクリーン			62	
ハンガー				
薄型ディスプレイハンガー	薄型ディスプレイハンガー	TH-200	天吊	77
	薄型ディスプレイハンガー	DH-300	天吊	78
	アタッチメントプレート	DH-10A	DH-300付属品	78
	アタッチメントプレート	DH-10B	DH-300付属品	78
	薄型ディスプレイハンガー	DH-460	天吊	79
	アジャストパイプ	DH-20P	延長パイプ	80
	薄型ディスプレイハンガー設置例・パイプ長さの決め方			81
	ハンガーパイプセット	TH-PASK/PAS		82
	ハンガーオプション			82
	ボーゲルズ壁付ハンガー早見表			84
	天板取付金具	EFK1325	ボーゲルズ	84
	机上取付金具	EFW1130	ボーゲルズ	84
	薄型ディスプレイ壁付金具	EFW8105	ボーゲルズ	85
	薄型ディスプレイ壁付金具	EFW8206	ボーゲルズ	85
	薄型ディスプレイ壁付金具	EFW8305	ボーゲルズ	85
	薄型ディスプレイ壁付金具	PFW4410	ボーゲルズ	85
	薄型ディスプレイ壁付金具	PFW4610	ボーゲルズ	85
	薄型ディスプレイ壁付金具	WALL1125	ボーゲルズ	86
	薄型ディスプレイ壁付金具	WALL2145	ボーゲルズ	86
	薄型ディスプレイ壁付金具	WALL2225	ボーゲルズ	86
	薄型ディスプレイ壁付金具	WALL2245	ボーゲルズ	86
	薄型ディスプレイ壁付金具	WALL2325	ボーゲルズ	87
	薄型ディスプレイ壁付金具	WALL2345	ボーゲルズ	87
	薄型ディスプレイ壁付金具	WALL2450	ボーゲルズ	87
	傾斜モジュール	EFA8810/EFA8820	ボーゲルズオプション	88
	AVラック	EFA6825	ボーゲルズオプション	88
	ケーブルインレイ型支柱	EFA6835	ボーゲルズオプション	88

薄型ディスプレイ壁付金具	PFW6855	ボーゲルズ大型用	89	
薄型ディスプレイ壁付金具	PFW6870	ボーゲルズ大型用	89	
薄型ディスプレイ壁付金具	PFW6875/PFW6880	ボーゲルズ大型用	90	
薄型ディスプレイ壁固定型	PFW5015/PFW5515	ボーゲルズ	91	
薄型ディスプレイ壁固定型	PFW5010	ボーゲルズ	91	
プロジェクターハンガー	プロジェクター天吊金具セット	PPC2555/PPC2565	ボーゲルズ	92
	プロジェクター天吊金具セット	PPC2500S1	ボーゲルズ	92
	プロジェクター卓上金具	EPT6525	ボーゲルズ	92
	プロジェクター壁付金具	PPW100	ボーゲルズ	92
	プロジェクター天吊金具	TH100(110,150)PJ03	高天井向け	93
	プロジェクター天吊金具	TH101(111,151)PJ03	低天井向け	94
	プロジェクターハンガー設置例・パイプ長さの決め方			95
マップ・ミラーハンガー	マップハンガー	MH		96
	ミラーハンガー	RM		96
	マップ・ミラーハンガーパイプセット			97
	マップ・ミラーハンガーオプション			97
	マップハンガー設置例・パイプ長さの決め方			98
	ミラーハンガーのパイプ長さの決め方・特注パイプ			99
キャビネット				
AVキャビネット	AVキャビネット	ラインナップ	100	
	シングルタイプの特長		101	
	AVキャビネット	S1053/S1089/S1107	シングルノーマル黒	103
	AVキャビネット	S2053/S2089/S2107	シングルノーマル白	104
	AVキャビネット	S1120/S1200/S1240	シングルEIA黒	105
	AVキャビネット	S2120/S2200/S2240	シングルEIA白	106
	AVキャビネット	T1081/T134U	ツインタイプ	107
	AVキャビネット	UT-34	レクチャー卓	109
	AVキャビネット	L220U	演台タイプ	111
	棚板	U-11NT/20NT	AVキャビネットオプション	112
	スライド棚板	U-11ST/20ST	AVキャビネットオプション	112
	4口コンセント	T-C10	AVキャビネットオプション	112
	遮断扉	U-2(L/M/H)3GW	AVキャビネットオプション	112
	固定ベルト	U-10SB	AVキャビネットオプション	112
	3U開口背板	U-(2)M(H)2B	AVキャビネットオプション	112
	棚板	U-01T/U-02T	レクチャー卓オプション	112
	ガラス扉	U-34G01(O2)	レクチャー卓オプション	112
	EIAブラックパネル	R-EBP1/2/3	AVキャビネットオプション	113
	EIA換気用パネル	C-1UV/2UV	AVキャビネットオプション	113
	EIA金具	U-12U/20U/24U	AVキャビネットオプション	113
	EIAスライド棚板	C-1UD	AVキャビネットオプション	113
	EIA固定棚	U-2UT/3UT	AVキャビネットオプション	113
	EIA引き出し	U-10H	AVキャビネットオプション	113
	パワーディストリビューター	C-D01	AVキャビネットオプション	113
	パワーディストリビューター	U-201PD/202PD	AVキャビネットオプション	113
	コネクターパネル	U-20CP	AVキャビネットオプション	113
	ケーブルサポート金具	C-CS	AVキャビネットオプション	113
	EIAコネクターベースパネル	C-1UM	AVキャビネットオプション	114
	EIAコネクターパネル	C-FB/FP/FP2/FL5/FC/FA/FX/PH/FW1/FW2/FP3/FL6		114
	EIAカスタマイズコネクターパネルセット	C-1UM1/M2/M3/M4		114
収納庫・カート	タブレット管理・保管カート	TC-100		115
	プロジェクターカート	CP-100		117
テーブル	プラスチックテーブル	LEL-DUO/LE-DUO		117
スタンド				
スタンド	薄型ディスプレイスタンド	PH-813/PH-815/PH-817/PH-818		118
	薄型ディスプレイスタンド	DS-80ver2		119
	薄型ディスプレイスタンド	DS-200		120
	薄型ディスプレイスタンド	DS-150		120
	薄型ディスプレイスタンド	DT-100		121
	薄型ディスプレイスタンド	DSE-70M-F/70M-K	大型用	122
	薄型ディスプレイスタンド	DSシリーズ(C/Dタイプ)	大型用	123
	薄型ディスプレイスタンド	DSA-85M	大型用	124
	手動昇降型スクリーンボードスタンド	DSB-82M	短焦点プロジェクター取付金具付	124
ボード				
ボード	いろいろ	IT-0906/1209/1809	オーエスボード	125
	まくいた	IT-60/80	オーエスボード	125

プロジェクター				
プロジェクター	WXGAプロジェクター	W341	オプトマ	127
	レーザープロジェクター	ZW310ST	オプトマ	127
	超短焦点型(ワイド)プロジェクター	ML750STS1	オプトマ	127
	フルHDプロジェクター	HD27	オプトマ	128
	フルHD短焦点プロジェクター	GT1080	オプトマ	128
	WUXGAプロジェクター	WU515T	オプトマ	128
	フルHDプロジェクター	EH503	オプトマ	129
	プロジェクターオプション	ZF2300/BC300/ZD302/OWM2000		129
	超短焦点プロジェクター	EH320UST/W320UST	オプトマ	130
バトン				
バトン	電動バトン	BEC	コンパクト	131
	電動バトン	BEM	中型	131
	電動バトン	BES	小型	132
	電動バトン	BEL	大型	133
	電動バトン	BEX	特大型	133
	手動バトン	BMS	小型	134
	手動バトン	BMM	中型	134
	手動バトン	BML	大型	134
	手動式ウインチ	WH		135
	ツウウェイリンク	KA	バトンオプション	135
	結線図			135
設置				
設置	電動ボード昇降装置	EEU-3612B1		136
	プロジェクター昇降装置	EET-Q25M11/-050M11/-050L11		137
	天井内カバー	E-C1/C2/C3		138
	薄型ディスプレイ昇降・収納装置			139
	舞台装置			140
	ウォールバック	EW		141
	開閉装置	EK		141
	交換収納装置	EV		142
	カーテン開閉装置	VC		142
ハウジング				
ハウジング	ディスプレイハウジング			143
	IP規格	IP		146
トータルソリューション				
ソリューション	スクリーン広告幕/名入れスクリーン			147
	施工例(プレゼンテーション・カンファレンスルーム)			148
	施工例(企業)			149
	施工例(教育施設)			151
	施工例(公共施設)			153
	施工例(交通・ホテル)			155
	施工例(商業施設)			156
	映像システムソリューション AVスタンフル			157
	校内LAN活用放送システム			159
	監視カメラシステム			160
クリーンエネルギー				
クリーンエネルギー	ソーラーカスタマイズ			161
	どこでも発電	GSS-1016B/GSS-1032B/GSN-160B		162
	どこでも蓄電	GBW-104S/GBW-105S/GBW-111S		163
	どこでも蓄電	バッテリーカスタマイズ		163
	LEDランプ	AD-400AWFII/AD-400AWFIII		164
グループ				
グループ	株式会社オーエスエム			165
	株式会社次世代商品開発研究所			167
	株式会社オーエスピー沖縄			169
	奥愛斯商貿(北京)有限公司			171
サポート	サービス			172
	営業所・お問い合わせ先			177
	環境宣言			5
カタログガイド	シーンからの製品案内			7
	型式の見方			12
	解像度一覧・マークアイコン			

型式からの検索

A	A-10P	スクリーン取付金具	スクリーンオプション	67
	AD-400AWF1/AD-400AWF2	LEDランプ		164
AL		アルミボックス		75
AL-J		アルミボックス	ジョイント式	76
AM		汎用スクリーン	手動丸ケース	47
A-T		アルミ天板	スクリーンオプション	67
B	BEC	電動バトン	コンパクト	131
BEL		電動バトン	大型	133
BEM		電動バトン	中型	131
BES		電動バトン	小型	132
BEX		電動バトン	特大型	133
BML		手動バトン	大型	134
BMM		手動バトン	中型	134
BMS		手動バトン	小型	134
C	C-1UD	EIAスライド棚板	AVキャビネットオプション	113
C-1UM		EIAコネクターベースパネル	AVキャビネットオプション	114
C-1UM1/2/3/4		EIAカスタマイズコネクターパネルセット		114
C-1UV/2UV		EIA換気用パネル	AVキャビネットオプション	113
C-CS		ケーブルサポート金具	AVキャビネットオプション	113
C-DO1		パワーディストリビューター	AVキャビネットオプション	113
C-FB/FV/FP2/FL5/FC/FA/FX/FH/FW1/FW2/FM1/FM2/FP3/FL6		EIAコネクターパネル		114
CP-100		プロジェクターカート		117
D	DE	組立・張込スクリーン	移動式スクリーン	61
DH-10A		アタッチメントプレート	DH-300付属品	78
DH-10B		アタッチメントプレート	DH-300付属品	78
DH-20P		アジャストパイプ	延長パイプ	80
DH-300		薄型ディスプレイハンガー	天吊	78
DH-30B		セツトボックス収納ケース	ハンガーオプション	83
DH-31A/DH-31AK		長尺パイプ用スラブ取付板セット	ハンガーオプション	82
DH-460		薄型ディスプレイハンガー	天吊	79
DS-80ver2		薄型ディスプレイスタンド		119
DS-150		薄型ディスプレイスタンド		120
DS-200		薄型ディスプレイスタンド		120
DSA-85M		薄型ディスプレイスタンド	大型用	124
DSB-82M		手動昇降型スクリーンボードスタンド	短焦点プロジェクター取付金具付	124
DSE-70M-F/70M-K		薄型ディスプレイスタンド		122
DSシリーズ(C/Dタイプ)		薄型ディスプレイスタンド	大型用	123
DT-100		薄型ディスプレイスタンド	壁寄せタイプ	121
E	EB	電動上巻きスクリーン	大型スクリーン	41
EC		電動下巻きスクリーン	大型スクリーン	42
E-C1/C2/C3		天井内カバー	プロジェクター昇降装置オプション	138
EET-025M11/050M11/050L11		プロジェクター昇降装置		137
EEU-3612B1		ボード昇降装置	電動	136
EFA6825		AVラック	ボーゲルズオプション	88
EFA6835		ケーブルインレイ型支柱	ボーゲルズオプション	88
EFA8810/EFA8820		傾斜モジュール	ボーゲルズオプション	88
EFK1325		薄型ディスプレイ天板取付金具	ボーゲルズ	84
EFW1130		薄型ディスプレイ机上取付金具	ボーゲルズ	84
EFW8105		薄型ディスプレイ壁付金具	ボーゲルズ	85
EFW8206		薄型ディスプレイ壁付金具	ボーゲルズ	85
EFW8305		薄型ディスプレイ壁付金具	ボーゲルズ	85
EH320UST		フルHD 超短焦点プロジェクター	オプトマ	130
EH503		5200lm フルHDプロジェクター	オプトマ	129
EK		開閉装置		141

	EPT6525	プロジェクター卓上金具	ボーゲルズ	92
ET		アルミ天板付きスクリーン	端子台タイプ(24V)	36
EV		交換収納装置		142
EW		ウォールバック		141
F	FK-01/FK-02	振止め強化キット	KK-KA用ハンガーオプション	66
	FK-01/FK-02	振止め強化キット	ハンガーオプション	83
	FK-01/FK-02	振止め強化キット	マップミラーハンガーオプション	97
FR		張込スクリーン	大型スクリーン	59
FS-1		壁埋込スイッチ	スクリーンオプション	68
FS-5		赤外線リモコンセット	スクリーンオプション	68
FS-6		赤外線リモコン	スクリーンオプション	68
G	GBW-104S/105S/111S	バッテリーユニット	全天候型	163
GSN-160B		モバイルソーラーユニット	折りたたみタイプ	162
GSS-1016B		モバイルソーラーユニット	手巻きタイプ	162
GSS-1032B		モバイルソーラーユニット	手巻きタイプ	162
GT1080		フルHD短焦点プロジェクター	オプトマ	128
H	HK	アルミフック棒	スクリーンオプション	67
HD27		フルHDプロジェクター	オプトマ	128
HW		ウィンチ下巻きスクリーン	大型スクリーン	48
I	IP	IP規格		146
IT-0906/1209/1809		いろいろた	オーエスボード	125
IT-60/80		まくいた	オーエスボード	125
K	KA	回転スクリーン		63
KA		ツウエイリンク	バトンオプション	135
KK		回転傾斜スクリーン		63
KY-30A		天井化粧アダプター	KK-KA用ハンガーオプション	66
KY-30A		天井化粧アダプター	マップミラーハンガーオプション	97
KY-30F		傾斜自在型スラブ取付板	KK-KA用ハンガーオプション	66
KY-30F		傾斜自在型スラブ取付板	マップミラーハンガーオプション	97
KY-30R		スラブ取付板	KK-KA用ハンガーオプション	66
KY-30R		スラブ取付板	マップミラーハンガーオプション	97
KY-P		パイプ	KK-KA用ハンガーオプション	66
KY-P		パイプ	マップミラーハンガーオプション	97
L	L220U	AVキャビネット	演台タイプ	111
LEL-DUO/LE-DUO		プラスチックテーブル		117
M	MH	マップハンガー		96
ML750STS1		モバイル短焦点LEDプロジェクター	オプトマ	127
MS		フロアスタンドスクリーン	アスペクトフリー	51
O	OMW2000	超短焦点プロジェクター専用壁付金具		129
P	P1	エクステンションポール	スクリーンオプション	69
PA		組立・張込スクリーン		57
PA-L		組立・張込スクリーン	シネスコタイプ	58
PA-LC		組立・張込スクリーン	シネスコ・カーブドタイプ	58
PFW4410		薄型ディスプレイ壁付金具	ボーゲルズ	85
PFW4610		薄型ディスプレイ壁付金具	ボーゲルズ	85
PFW5010		薄型ディスプレイ壁固定型	ボーゲルズ	91
PFW5015/PFW5515		薄型ディスプレイ壁固定型	ボーゲルズ	91
PFW6855		薄型ディスプレイ壁付金具	ボーゲルズ大型用	89
PFW6870		薄型ディスプレイ壁付金具	ボーゲルズ大型用	89
PFW6875/PFW6880		薄型ディスプレイ壁付金具	ボーゲルズ大型用	90
PH813/PH815/PH817/PH818		薄型ディスプレイスタンド		118
PJ		プロジェクター専用架台	リアスクリーンオプション	74
PPC2500S1		プロジェクター天吊金具	ボーゲルズ	92
PPC2555/PPC2585		プロジェクター天吊金具セット	ボーゲルズ	92

	PPW100	プロジェクター壁付金具	ボーゲルズ	92
PS(KY-PS)		スクリーンパイプセット	KK-KA用ハンガーオプション	66
PS(MH-PS)		パイプセット		97
PS(RM-PS)		パイプセット		97
PT		三脚スタンド	モバイルスクリーン	53
PT-LB/PT-LB2		PT/ST用収納バッグ	スクリーンオプション	69
R	R-EBP1/2/3	EIAブランクパネル	AVキャビネットオプション	113
RH201		リアスクリーン	シングルエレメント	72
RH203		リアスクリーン	ダブルエレメント	73
RM		ミラーハンガー		96
RT601/602/603		リアスクリーン	インフォショット	70
RV103		リアスクリーン	軟質スクリーン	70
S	S1053/S1089/S1107	AVキャビネット	シングルノーマル黒	103
S112U/S120U/S124U		AVキャビネット	シングルEIA黒	105
S2053/S2089/S2107		AVキャビネット	シングルノーマル白	104
S212U/S220U/S224U		AVキャビネット	シングルEIA白	106
SEC		電動スクリーン	Cセレクション	39
SEC		電動スクリーン	Cセレクション/アスペクトフリー	39
SEC		電動スクリーン	Cセレクション/マスクなし	39
SEL		大型スクリーン	モーター内蔵タイプ	41
SEP		電動スクリーン	Pセレクション/端子台タイプ(5V)	31
SEP		電動スクリーン	Pセレクション/端子台タイプ(5V)/マスク無し	32
SEP		電動スクリーン	Pセレクション/端子台タイプ(24V)	35
SEP		電動スクリーン	Pセレクション/エコマークスクリーン	40
SET		電動スクリーン	Tセレクション/ボックス収納タイプ	33
SET		電動スクリーン	Tセレクション/ボックス収納タイプ/マスク無し	34
SET		電動スクリーン	Tセレクション/端子台タイプ(24V)	35
SET		電動スクリーン	Tセレクション/エコマークスクリーン	40
SFA		リアスクリーン	ハードコート	71
SIS		移動・組立・張込	Eアー立上式スクリーン	60
SKJ		組立・張込スクリーン	移動式スクリーン	61
S-L1		スクリーンスタンド	PA専用スタンド	69
SM		映像用反射ミラー	リアスクリーンオプション	74
S-M1		スライディングブラケット	スクリーンオプション	67
S-M2		サイドブラケット	スクリーンオプション	67
SMC		手動スクリーン	Cセレクション	49
SMC		手動スクリーン	Cセレクション/マスク無し	49
SMC		手動スクリーン	Cセレクション/アスペクトフリー	49
SMH		掛図スクリーン	アスペクトフリー	52
SMH		掛図スクリーン	パネルマット	52
SMH		掛図スクリーン	マスクあり	52
SMP		手動スクリーン	Pセレクション	43
SMP		手動スクリーン	Pセレクション/マスク無し	44
SMP		手動スクリーン	Pセレクション/エコマークスクリーン	50
SMT		手動スクリーン	Tセレクション	45
SMT		手動スクリーン	Tセレクション/マスク無し	46
SMT		手動スクリーン	Tセレクション/エコマークスクリーン	50
S-P2K		スクリーン取付キット	スクリーンオプション	69
S-R1		赤外線リモコン	スクリーンオプション	68
S-R2		壁埋込スイッチ	スクリーンオプション	68
S-R3(B)		一連用壁埋込スイッチ	スクリーンオプション	68
S-R4		3チャンネルリモコン	スクリーンオプション	68
S-R5/S-R6		タイマー付壁スイッチ	スクリーンオプション	67
S-S		掛図用収納バッグ	スクリーンオプション	69

	ST-80	マルチスタンド	スクリーンオプション	69
STP		電動スクリーン	サイドデフレーションスクリーン	38
SVS		フロアスタンドスクリーン	サイドデフレーション	51
SX04-1183B		FMリモコン	スクリーンオプション	67
SZP		電動スクリーン	Pセレクション/サイドデフレーションスクリーン	37
T	T1081/T134U	AVキャビネット	ツインタイプ	107
T-C10		4口コンセント	AVキャビネットオプション	112
TC-100		タブレット管理・保管カート		115
TFL-1000-392		簡易設置型ストリートライト		167
TH-100(110,150)PJ03		プロジェクター天吊金具	高天井用	93
TH-101(111,151)PJ03		プロジェクター天吊金具	低天井用	94
TH-200		薄型ディスプレイハンガー	天吊	77
TH-20R		スラブ埋込金具		66,97
TH-A30/TH-A30K		天井化粧アダプター	ハンガーオプション	83
TH-PA/PAK		パイプ	ハンガーオプション	82
TH-PASK/TH-PAS		パイプセット		82
TH-R30		スラブ埋込金具	ハンガーオプション	83
TH-T30/TH-T30K		スラブ取付板	ハンガーオプション	83
TH-T30F/TH-T30FK		傾斜自在型スラブ取付板	ハンガーオプション	83
TH-T30FB/TH-T30FBK		傾斜自在型スラブ取付板	ハンガーオプション	83
U	U-(2)L(M,H)3G(W)	適用扉	AVキャビネットオプション	112
U-(2)M(H)2B		3U開口背板	AVキャビネットオプション	112
U-01T/U-02T		棚板	レクチャー卓オプション	112
U-10H		EIA引き出し	AVキャビネットオプション	113
U-10SB		固定ベルト	AVキャビネットオプション	112
U-11NT/U-20NT		棚板	AVキャビネットオプション	112
U-11ST/20ST		スライド棚板	AVキャビネットオプション	112
U-12U/20U/24U		EIA金具	AVキャビネットオプション	113
U-201PD/202PD		パワーディストリビューター	AVキャビネットオプション	113
U-20CP		コネクターパネル	AVキャビネットオプション	113
U-2UT/3UT		EIA固定棚	AVキャビネットオプション	113
U-34G01(02)		ガラス扉	レクチャー卓オプション	112
UT-34		AVキャビネット	レクチャー卓	109
V	VC	カーテン開閉装置		142
W	W320UST	WXGA超短焦点プロジェクター	オプトマ	130
W341		WXGAプロジェクター	オプトマ	127
WALL1125		薄型ディスプレイ壁付金具	ボーゲルズ	86
WALL2145		薄型ディスプレイ壁付金具	ボーゲルズ	86
WALL2225		薄型ディスプレイ壁付金具	ボーゲルズ	86
WALL2245		薄型ディスプレイ壁付金具	ボーゲルズ	86
WALL2325		薄型ディスプレイ壁付金具	ボーゲルズ	87
WALL2345		薄型ディスプレイ壁付金具	ボーゲルズ	87
WALL2450		薄型ディスプレイ壁付金具	ボーゲルズ	87
WH		手動式ウィンチ		135
WRM		マグネットスクリーン	手巻収納	55
W-S01/02		収納バッグ	まくヒタオプション	56
WSM		マグネットスクリーン	平面・曲面黒板用横開き	54
WSM		マグネットスクリーン	平面・曲面黒板用縦開き	54
WSM		マグネットスクリーン	平面黒板用	55
WSM		マグネットスクリーン	曲面黒板用	56
WU515T		WUXGAプロジェクター	オプトマ	128
Z	ZW31OST	WXGALレーザープロジェクター	オプトマ	127



取扱ブランド

- Taiwan**
Optoma オプトマ
- Italy**
SCREEN RESEARCH スクリーンリサーチ
- Netherlands**
Vogel's ボーゲルズ
- Austria**
AVスタンフル

株式会社オーエス
株式会社オーエスエム
株式会社オーエスプラスE
株式会社次世代商品開発研究所

東和E&C株式会社

オーエスグループ

株式会社 オーエス **CONTACT CENTER** ☎ **0120-380-495** FAX **0120-380-496**

※フリーダイヤルに接続できない場合は右記におかけください。tel:03-3629-5211, fax:03-3629-5214
納期、価格、図面等のお問い合わせは上記までお問い合わせください。CONTACTセンターの窓口に対応させていただきます。

本社・本部

本社
大阪市西成区南津守6-5-53 オーエス大阪ビル 〒557-0063
tel:06-6657-0980(代) fax:06-6657-0990
技術グループ(西日本)tel:06-6655-2580

本部
東京都足立区綾瀬3-25-18 オーエス東京ビル 〒120-0005
tel:03-5697-0980(代) fax:03-5697-0990
マーケティング担当tel:03-3629-5356
技術グループ(東日本)tel:03-5673-2580

営業所

- 仙台営業所**
仙台市青葉区片平1-5-20 EVER-I片平ビル 〒980-0812
- 北関東・新潟営業所**
さいたま市大宮区宮町3-13-2 大宮宮町センタービル 〒330-0802
- 首都圏営業所**
東京都足立区綾瀬3-25-18 オーエス東京ビル 〒120-0005

横浜営業所
横浜市中区扇町2-4-2 横浜関内京浜ビル 〒231-0027

中部営業所
名古屋市中区大須4-9-79 大須TNビル 〒460-0011

北陸営業所
石川県金沢市糸田2-154-12 〒921-8014

近畿営業所
大阪市西成区南津守6-5-53 オーエス大阪ビル 〒557-0063

広島営業所
広島市中区千田町2-1-21 〒730-0052

福岡営業所
福岡市博多区店屋町1-31 博多アーバンスクエア 〒812-0025

北海道地区販売代理店
東和E&C株式会社
札幌市東区北24条東15-4-10 〒065-0024
tel:011-743-2233

Japan
株式会社オーエスエム
兵庫県宍粟市山崎町梯278-3 〒671-2513
tel:0790-64-5888

株式会社オーエスプラスE
古物商許可証番号
東京都公安委員会許可第306690707132号

本社/東京都足立区綾瀬3-25-18 オーエス東京ビル 〒120-0005
tel:03-3629-5211

株式会社オーエスピー沖縄
沖縄県中頭郡北谷町北谷1-12-3 〒904-0116
tel:098-921-7577

株式会社次世代商品開発研究所
本社/兵庫県宍粟市山崎町梯278-3 〒671-2513
tel:0120-380-495

株式会社オーエスピー沖縄

Hong Kong
OSI CO.,LTD.

China
奥爱斯商贸(北京)有限公司
上海事務所



このカタログに掲載されている商品の価格につきましては取扱店の担当にお確かめください。

本カタログより詳細な図面をご希望の場合は、弊社ホームページ各製品の「図面ダウンロード」をご利用ください。
jp.os-worldwide.com

YouTube OStubeとYouTubeで 検索
OStube オーエス公式チャンネル「OStube」
オーエス取扱い製品の動画をご覧いただけます。

アウトレット品は いいホームスタイル.com
www.e-homestyle.com

オーエスグループはワールドワイドに展開しています。

