

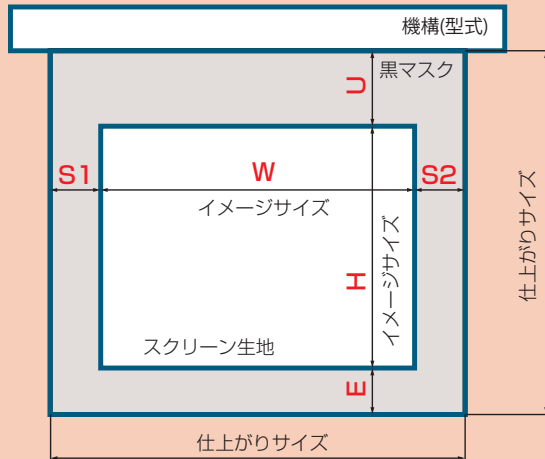
スクリーン選定のポイント -12-

スクリーンの特注

規格製品ではご満足いただけないような使用環境、設置条件などがありました場合、下記の項目に従いご発注ください。ご要望に応じた特注製品としてご用意いただけます。

ご発注に際しては、下図の要素をお知らせください。速やかに、お見積り他をご案内いたします。

■スクリーンの基本要素



記号の意味

- W : 映像を投影する範囲の横幅
- H : 映像を投影する範囲の高さ
- W×H : イメージサイズ
- U : 上黒(うわぐろ)
スクリーンの縁の黒い部分(S1、S2、E)を黒マスクと言いますが、特にUを上黒と呼びます。
スクリーンの高さを決める大事な部分です。

①基本となる型式をお選びください。
巻き取り方法・デザインなどの基本機構になります。

②生地の種類をお選びください。
生地の種類によっては、イメージ内に継ぎ目が入る事があります。

③イメージサイズを出します。
映像を投写するスペース(左図のW×Hの寸法です)

④仕上がりサイズを出します。
スクリーン生地の全体寸法です。
(左図(W+S1+S2)×(H+E+U))

⑤黒マスクサイズを指定してください。
アスペクト比(横・縦比)にご注意ください。

※黒マスクは、サイズ・型式により「塗装」「生地の繋ぎ(ジョイント)」のいずれかの方法を指定させていただきます。(左図S1、S2、U、E)
※様々な用途にお使いいただく大型スクリーンの場合は、黒マスクの不要な場合があります。
その際には③④⑤が同サイズになる場合があります。

※電動スクリーンの場合は、電圧もご指定ください。

※特注製品には、使用するスクリーン生地の特性や製品の機構上限界がありますので、製作可能寸法及び納期は、都度ご確認ください。

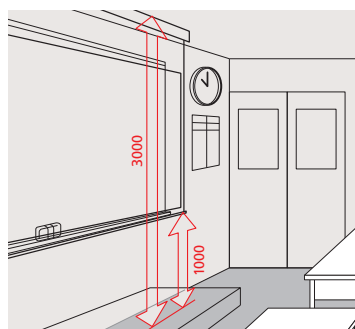
スクリーン生地選択上のご注意

- ※PP201(パール)は100V(H)までに対応します。
- ※ESeco(エコスクリーン)は120Vまでに対応します。
- ※WG103(ホワイト)は150V、150W、170H以上のイメージ内に継ぎ目が入ります。

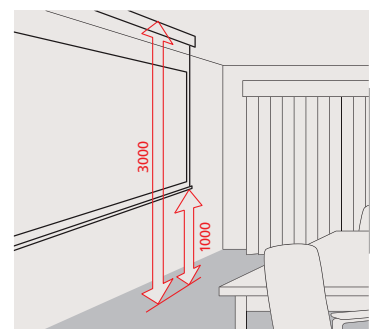
オーエススクリーンのCTP(120型まで)

80~120型までのオーエススクリーンは、上黒マスクサイズの設定に関し、CTPの考え方を採用しています。CTP(ケース・トゥ・パイプ)とは「上黒+イメージ高+下黒」が各シーンでの最適な高さになるように上黒をあらかじめ設定する事です。設計の際にイメージサイズの大きさや、アスペクト比による上黒寸法の計算をその都度行うことなく、イメージサイズをお選びいただくだけでご発注いただけます。

■教室



■オフィス



●業務用スクリーン下場は1000を基準とする。(床から黒板の粉受け上面まで)