

大型スクリーン上巻き 電動スクリーン

受注生産 AC100V 止めB接点 RoHS

SEL 大型 モーター内蔵タイプ



標準付属品

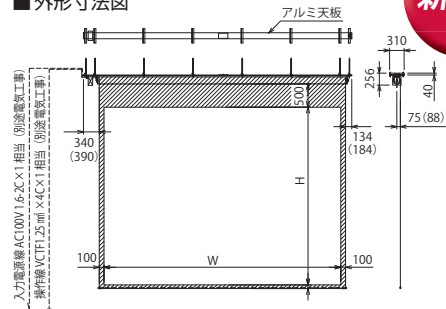


一連用壁埋込スイッチ (止B接)S-R3B (P.68)

特別な調整機構無しに平面性を確保できる大型巻取りローラー採用。

- 上限リミット機能付モーターを巻取りローラー内に設置。はみ出し部材が少ないシンプル構造。
- 従来比16%アップの大型ローラー採用で平面性を確保。
- 押しボタン式リミットスイッチ採用。
- スラブ、ぶどう棚からの設置に対応できるようにアルミ天板を採用。
- DC24V仕様にも対応可能。

■ 外形寸法図



※アスペクト比と生地の色合せにより()寸法になります。詳しくはお問い合わせください。

新製品

表は標準型式です。SELはこの他様々なアスペクトに対応いたします。

■ NTSC(4:3)

画面サイズ	型 式		イメージサイズ W×H(mm)	製品質量 (kg)	適用ボックス内寸法 L×h×d(mm)
	基本型式	対応生地			
220	SEL-220VM1	WG201	4470×3353	約51.5	5400×250×250
250	SEL-250VM1	WG201	5080×3810	約58.6	6000×250×250
270	SEL-270VM1	WG201	5486×4115	約86.4	6500×250×250
300	SEL-300VM1	WG201	6096×4572	約96.5	7100×250×250

※WG201はイメージ内に継ぎ目が入ります。

■ WXGA(16:10)

画面サイズ	型 式		イメージサイズ W×H(mm)	製品質量 (kg)	適用ボックス内寸法 L×h×d(mm)
	基本型式	対応生地			
226	SEL-220WM1	WG201	4871×3045	約53.6	5800×250×250
257	SEL-250WM1	WG201	5535×3460	約83.9	6600×250×250
278	SEL-270WM1	WG201	5977×3736	約90.7	7000×250×250

※WG201はイメージ内に継ぎ目が入ります。

大型スクリーン上巻き 電動スクリーン

受注生産 AC100V 止めB接点 要組立 RoHS

EB 大型 巻取りパイプ、モーター、リレーボックスセパレートタイプ

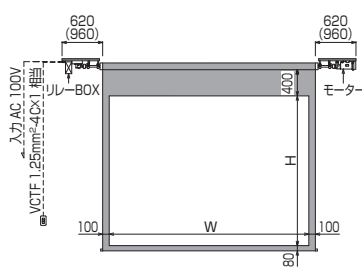


標準付属品



一連用壁埋込スイッチ (止B接)S-R3B (P.68)

■ 外形寸法図



※アスペクト比と生地の色合せにより()寸法になります。詳しくはお問い合わせください。

独自の平面性保持機構。設置性と安全性にも配慮した大型スクリーン。

- モーター部、リレー部、ローラー部を分割できるため、搬入や取り付けの際の負担が軽減。
- 万が一スイッチケーブルが切れた場合には、昇降途中でモーターが止まる止B接点を採用。
- 操作電圧100Vを採用。操作方法に応じた各種制御方法が選択可能。
- DC24V仕様にも変更可能。
- ボックス一杯にスクリーンが欲しい、モーター・リレー部が見えないようにしたい、という場合には、モーター上置き型も対応可能。
- ぶどう棚などに取り付けの際には、専用金具(特注)で対応可能。
- 多彩なマルチ投写ができる大型スクリーン。(マルチ投写に関する詳細はP.62をご覧ください)

■ NTSC(4:3)

表はモーター下置き標準型式です。EBはこの他、上置きタイプや様々なアスペクト比に対応いたします。

画面サイズ	型 式		イメージサイズ W×H(mm)	製品質量 (kg)	適用ボックス内寸法 L×h×d(mm)
	基本型式	対応生地			
200	EB-200V	WG201	4064×3048	51.0	5800×300×300
250	EB-250V	WG201	5080×3810	59.0	6800×300×300
300	EB-300V	WG201	6096×4572	98.0	8500×300×300
350	EB-350V	WG201	7112×5334	110.0	9600×300×300

※WG201はイメージ内に継ぎ目が入ります。WG207の350Vにはイメージ内に継ぎ目があります。

■ HD(16:9)

画面サイズ	型 式		イメージサイズ W×H(mm)	製品質量 (kg)	適用ボックス内寸法 L×h×d(mm)
	基本型式	対応生地			
200	EB-200H	WG201	4428×2491	50.0	6200×300×300
250	EB-250H	WG201	5535×3113	58.0	7300×300×300
300	EB-300H	WG201	6642×3736	98.0	9100×300×300
350	EB-350H	WG201	7749×4359	110.0	10200×300×300

※WG201はイメージ内に継ぎ目が入ります。

価格はすべてオープンです。