

ボールストップ・ソフトウインド機構搭載。
曲面黑板用マグネットスクリーンに
業界初のスプリング巻上式が登場。

- 業界初の曲面対応スプリング巻き上げ式(特許申請中)。
- 曲面黑板の板面にぴったりフィットするオーエス独自の機構。
 - ・曲面(R)の大きさに合わせて、シートをきれいに密着させる新開発のプルコード(浮解消機構)。
 - ・上黒(黒マスク)の部分に伸縮シートを採用し、曲面に対応。
- 黑板の上に設置する固定タイプ。未使用時も気にならないケース収納型。
- 水平調整不要の簡単な設定。
- ボールストップ機構で、シートは引き出した位置で止まり巻戻りを防止。
- ソフトウインド機構を採用、スクリーンをケースに巻き上げ収納する際の急激な上昇を防止。
- 曲面黑板の板面にぴったりフィットする全面マグネットタイプ。
- パソコンの16:10表示にも対応する70型ワイドスクリーン。
- 収納時にも板書の邪魔にならない紐式のハンドルを採用。

SCREEN

マグネットスクリーン

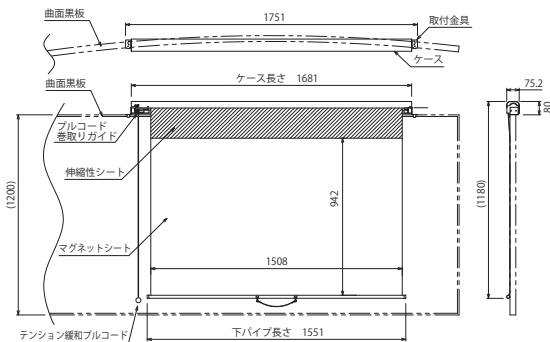
巻取り機構部とプルコード
(特許申請中)



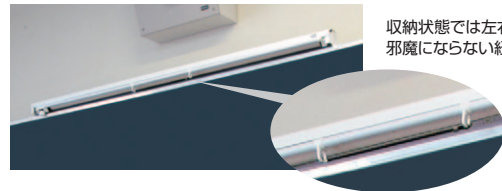
あらかじめ水平に設置できる
スプリング巻き上げ式



■外形寸法図



黑板上への収納状態。収納場所にも困りません。



収納状態では左右に張って板書の邪魔にならない紐式のハンドル

■WXGA(16:10)準拠

(対応生地▶P.26)

画面サイズ	型 式		ケース塗装色	イメージサイズ W×H(mm)	外形寸法(収納時) W×D×H(mm)	本体質量 (kg)	付属品
	基本型式	対応生地					
70	WSM-070WC-FV2	WE101	白	1508×942	1751×75×80	約5.6	マーカー:赤×1、黒×1、イレーザー×1

■ご注意/プロジェクター別投写画面比較 ※プロジェクターを水平投写した場合



曲面黑板上に短焦点プロジェクターで投写した場合には、画像のゆがみが気になる場合があります。超短焦点プロジェクターは特に顕著に表れますが、これはスクリーン側の問題ではなく、投写面が曲面である事から起こる現象です。あらかじめご了解ください。

標準的なプロジェクター以外をご利用になる場合にはプロジェクター側に、曲面投写補正機能の付いたプロジェクターをご使用になる事をお勧めいたします。

価格はずべてオープンです。