

薄型ディスプレイ・プロジェクターハンガーパイプセット

TH-PASK / TH-PAS



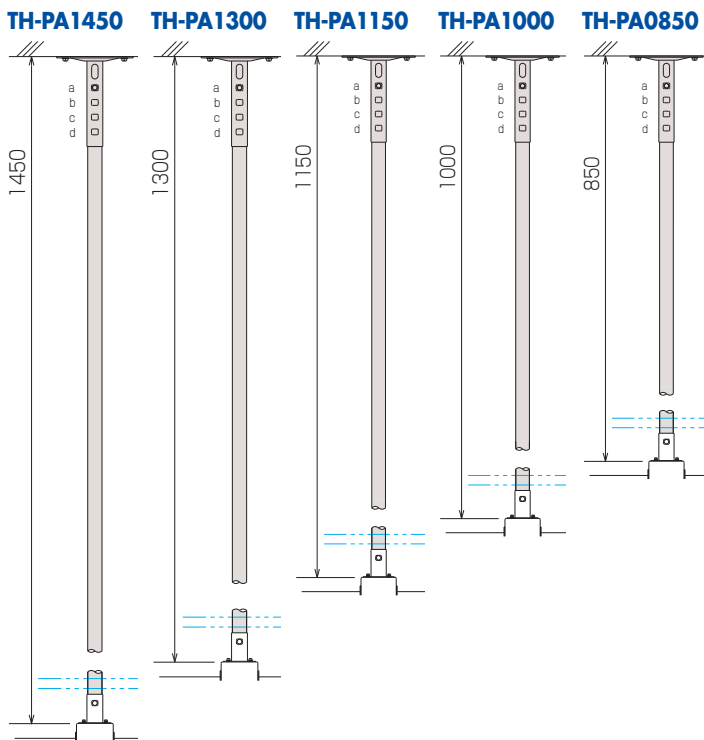
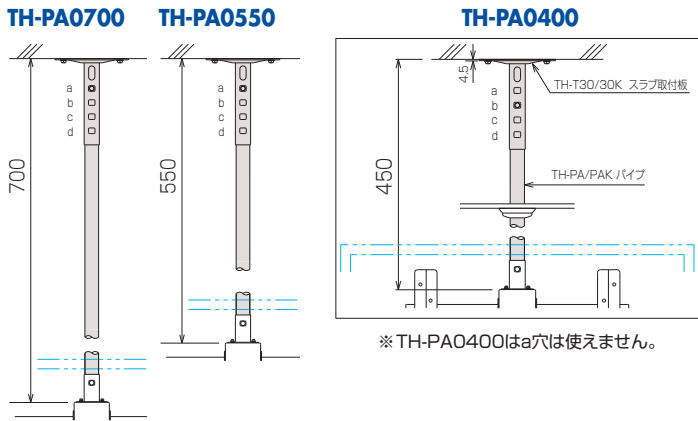
ブラック
SK

アイボリー
S

- 薄型ディスプレイハンガー本体及びプロジェクターハンガーを吊下げるスラブ取付板とパイプのセットです。
- ジョイントの位置によってハンガー高さを4段階に調整可能です。
- 組合せ寸法L=1601mm以上は、長尺パイプ用スラブ取付板セット (DH-31A/AK)と長尺パイプ(特注TH-PA/PAK)の組合せで対応いたします。

型 式 (ブラック/アイボリー)	組合せ寸法 L(mm)*				製品質量 (kg)	付属品
	a	b	c	d		
A TH-PA0400SK/ I 0400S	—	450	500	550	4.1	パイプ締付ボルトセット
B TH-PA0550SK/ J 0550S	550	600	650	700	4.5	六角ボルト(M12×30)×4
C TH-PA0700SK/ K 0700S	700	750	800	850	4.9	六角ボルト(M12×75)×1
D TH-PA0850SK/ L 0850S	850	900	950	1000	5.4	六角ボルト(M10×30)×4
E TH-PA1000SK/ M 1000S	1000	1050	1100	1150	5.8	六角ナット(M12)×1
F TH-PA1150SK/ N 1150S	1150	1200	1250	1300	6.2	平座金(呼び径12)×5
G TH-PA1300SK/ O 1300S	1300	1350	1400	1450	6.6	平座金(呼び径10)×4
H TH-PA1450SK/ P 1450S	1450	1500	1550	1600	7.1	ばね座金(呼び径12)×1

英字の囲み文字はハンガー本体とパイプセットのセット記号です。
穴位置a.b.c.dは下図を参照してください。



「オーエス」とWEBで 検索
オーエスサイトトップページにある左のアイコンをクリックすると組合せパイプ長自動計算ソフトが起動します。

薄型ディスプレイ・プロジェクターハンガーオプション

TH-PA / TH-PAK パイプ

後付の際などの為に、パイプのみのご注文も可能です。

下表にない長尺パイプ(設定寸法=1601mm以上)も特注対応いたします。

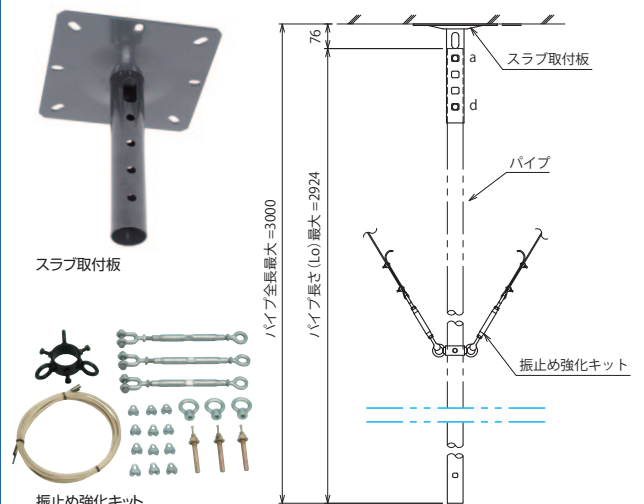
型 式 (アイボリー/ブラック)	Lo (mm)	設定寸法 (mm)	製品質量 (kg)
TH-PA0400/0400K	330	450~550	1.0
TH-PA0550/0550K	480	550~700	1.4
TH-PA0700/0700K	630	700~850	1.8
TH-PA0850/0850K	780	850~1000	2.3
TH-PA1000/1000K	930	1000~1150	2.7
TH-PA1150/1150K	1080	1150~1300	3.1
TH-PA1300/1300K	1230	1300~1450	3.5
TH-PA1450/1450K	1380	1450~1600	4.0

DH-31A/DH-31AK 長尺パイプ用スラブ取付板セット

パイプセットの組合せ寸法が1601mm以上で長尺パイプを使用した場合に利用する、スラブ取付板(TH-T30/TH-T30K)と振止め強化キット(FK-02)のセットです。

発注時型式例: DH-31A/AK+TH-PA○○○○/K

(○○○○にはパイプ長さLoを入れてください。mm単位で発注可能です。)



※DH-31A/AKは安全のため、a穴とd穴の2箇所固定します。
M12×70貫通ボルトセット×2付属

型 式 (アイボリー/ブラック)	製品質量 (kg)
DH-31A/DH-31AK	5.5

価格はすべてオープンです。