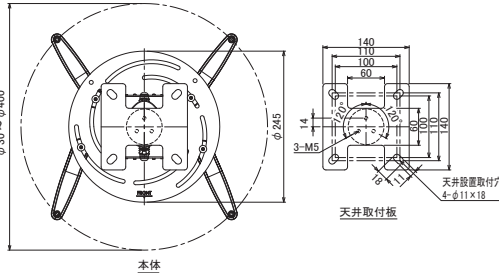


PPC2500S1 プロジェクター天吊金具 (天井補強金具付属)

搭載質量25kgで、大きめの機種も搭載可能。

- 取り付け後のプロジェクター本体の3方向 (上下傾き、左右傾き、回転) の位置を無段階で独立調整可能。
- 傾き調整は付属のロングアームでねじを回すだけで調整可能。回転固定は道具不要で、手巻きで固定が可能。
- 様々なプロジェクターの取付が可能なユニバーサル仕様。
- ボーゲルズ独特の特殊六角レンチ対応ねじにより、いたずらや盗難を防止。



主材質	アルミニウム/スチール
調整範囲	上下・左右チルト±15°、回転360°
搭載質量(kg)	25.0
セット質量(kg)	2.6(天井補強金具含む)
クリアランス高(mm)	147
製品寸法(mm)	φ30~400×H147
EANコード	8712285325229



PPC2500 シリーズ プロジェクター天吊金具 (延長パイプ高さ可変型)

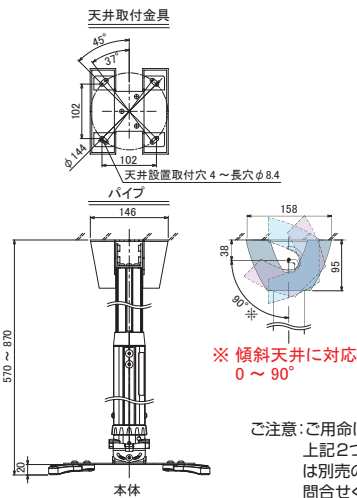
搭載質量25kg、傾斜天井対応の高天井用パイプは1370mmhまで対応可能

- 取り付け後のプロジェクター本体の3方向 (上下傾き、左右傾き、回転) の位置を無段階で独立調整可能。
 - 傾き調整は付属のロングアームでねじを回すだけで調整可能。回転固定は道具不要で、手巻きで固定が可能。
 - 様々なプロジェクターの取付が可能なユニバーサル仕様。
- 事前のプロジェクター取付穴加工も不要で、プロジェクター変更時も金具をそのまま流用可能。



天井高により下記いずれかのセットをお選びください。

パイプセット外形寸法図 (PPC2555)



主なセット内容

製品型式	PPC2555	PPC2585
本体カラー	シルバー/ブラック	
主材質	アルミニウム/スチール	
調整範囲	上下・左右チルト±15°、回転360°	
搭載質量(kg)	25.0	
プロジェクター取付	アジャスタブルアーム(ユニバーサルマウント)	
セット質量(kg)	4.3	4.9
クリアランス高*(mm)	570	870
パイプ部長さ(L)(mm)	570~870	870~1370
EANコード	8712285325267	8712285325281
セット内容	取付プレート 化粧プレート PPC2500本体 アジャスタブルパイプ 各種取付ねじ 専用六角レンチ	

*プロジェクター天面から天井までの必要最低高。

ご注意: ご用命はセット注文となります。プロジェクターの打込み角度と天井高をご確認の上、上記2つのセット品からお選びください。PPC2555、PPC2585の上部パイプには別売のオーエス製振止め強化キット(FK-01/02)の装着が可能です。詳しくはお問合せください。



天井化粧カバー内取付金具



PPC2555

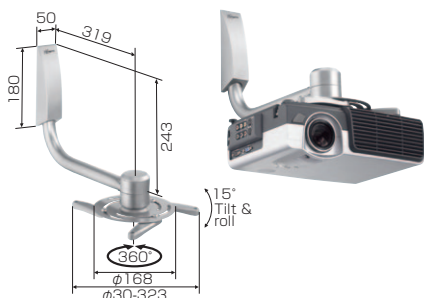
PPC2585

価格はずべてオープンです。



PPW100 プロジェクター壁付金具

プロジェクターを壁面設置



製品質量(kg)	2.43
搭載質量(kg)	4.0
EANコード	8712285308307



EPT6525 プロジェクター卓上金具

プロジェクターを部屋から部屋に移動させる際など、面倒な画面位置の微調整をクイックセッティングできます。



製品質量(kg)	1.6
搭載質量(kg)	10.0
EANコード	8712285311406