

プロジェクター天吊ハンガー

受注生産 RoHS

TH-100PJ03 (110PJ03 / 150PJ03) 高天井用 パイプセット▶ P.82

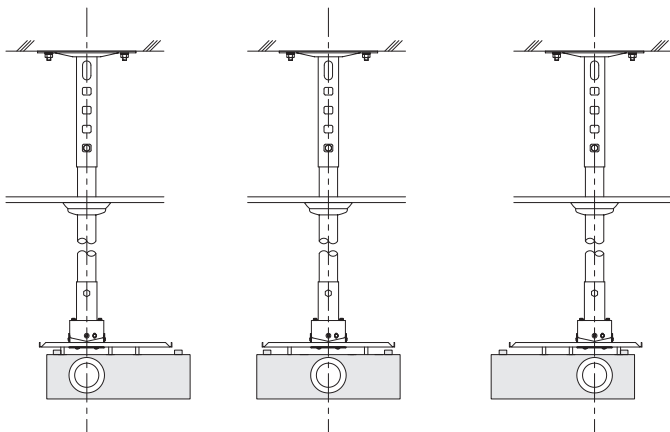
天井面の高さ、形状に合わせて、施工条件に最適な設置をお約束するオーエスプロジェクターハンガー。



オーエスのプロジェクターハンガーは、ディスプレイハンガー等のパイプと共通仕様のため、高さ設定が容易に行えます。

HANGER

プロジェクターハンガー



ご使用のプロジェクターの仕様に合わせて取り付け穴加工し出荷いたしますので、レンズ芯とパイプ芯を合わせることができます。

ご発注（見積）時に取付けするプロジェクターをお知らせください。取付け穴加工して出荷します。（レンズ芯がパイプ芯に一致するように加工いたします）
※一部プロジェクターには芯の一致できないものがありますが、予めご了承ください。

- 電源・映像ケーブルのパイプ内通線が可能。
- 水平／垂直のレベル調整（傾斜機構）が可能で、画面のセッティングが容易。
- プロジェクターと天井金具は分離方式で、取り付けの落下リスクを軽減する特殊形状を採用。ボルト固定で落下の心配を軽減。
- プロジェクターの入れ替えが発生してもベース部分だけの交換で対応可能。

ハンガーセットを新たに設定しました。

高天井用ハンガー本体とパイプセットをセット化しました。

【ご注文例：TH-150PJ03S Pセット】

プロジェクターが決まってい、懐寸法が未定という場合、ハンガーセットをご注文いただくと便利です。

セット記号は懐寸法がお分かりになってからお選びいただけます。

パイプセットの記号と仕様につきましてはP.82をご覧ください。
パイプセットの対象はアイボリーのみとなります。ブラックの設定はありません。

なお、センター合わせの設置につきましては、メーカー推奨の金具設置と異なる場合がありますので予めご了承ください。

| | ハンガー型式(パイプ別売) | ベース寸法(W×D) | 製品質量(kg) | 搭載質量(kg) | 付属品 |
|------|---------------|------------|----------|----------|----------------------|
| 高天井用 | TH-100PJ03 | 300×300 | 3.5 | 25.0 | 天井化粧アダプター PJ取付ボルト |
| | TH-110PJ03 | 400×400 | 4.9 | | |
| | TH-150PJ03 | 350×250 | 3.2 | | |

