



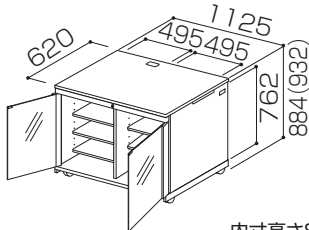
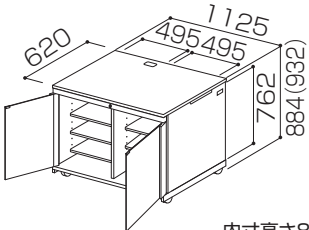




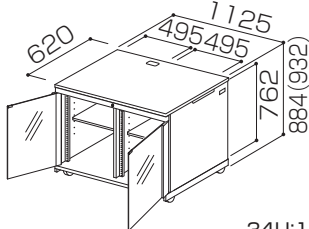
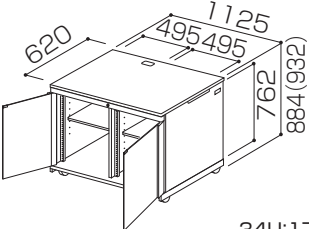


| ノーマルキャビネット | ガラス扉 | | 木扉 | |
|------------|--|---|--|---|
| |  |  |  |  |
| |  <p>内寸高さ810mm</p> | |  <p>内寸高さ810mm</p> | |
| 型式 | T1081-G11 | T2081-G11 | T1081-W11 | T2081-W11 |
| 本体色 | ブラック | プレミアムホワイト | ブラック | プレミアムホワイト |
| 製品質量 | 78.0(80.0)kg | | 79.0(81.0)kg | |
| 搭載質量 | 100.0kg | | | |
| 棚板枚数 | 6枚 | | | |

| EIAキャビネット | ガラス扉 | | 木扉 | |
|-----------|--|---|--|---|
| |  |  |  |  |
| |  <p>34U:17Ux2</p> | |  <p>34U:17Ux2</p> | |
| 型式 | T134U-G11 | T234U-G11 | T134U-W11 | T234U-W11 |
| 本体色 | ブラック | プレミアムホワイト | ブラック | プレミアムホワイト |
| 製品質量 | 71.0(73.0)kg | | 72.0(74.0)kg | |
| 搭載質量 | 100.0kg | | | |
| 棚板枚数 | 2枚 | | | |

※寸法図()内の数字はφ100キャスターを取り付けた場合の高さです。 ※製品質量の()内の数字はφ100キャスターを選択した場合の数値です。
 ※ツインタイプは扉なしの設定はありません。

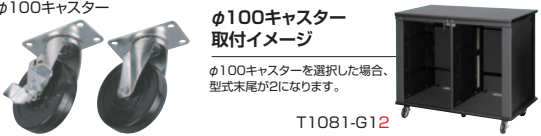
別途選択品

φ100キャスター

φ100キャスター
取付イメージ

φ100キャスターを選択した場合、
型式末尾が2になります。

T1081-G12



型式の見方

T 1 081 - G 1 1

タイプ
T:ツイン

色
1:ブラック
2:プレミアム
ホワイト

本体の室内高
081:810mm
EIAユニット数
34U:17Ux2

扉
G:ガラス
W:木

標準背板

キャスター
1:φ60
2:φ100

価格はすべてオープンです。