

## TC-100

Apple iPadを始め、多数の12.5インチタブレット端末などを最大40台同時に保管と充電ができる収納キャビネットです。

ゆったりサイズで様々なタブレットに対応、充実したオプションで使いやすくなって、新登場。

新製品



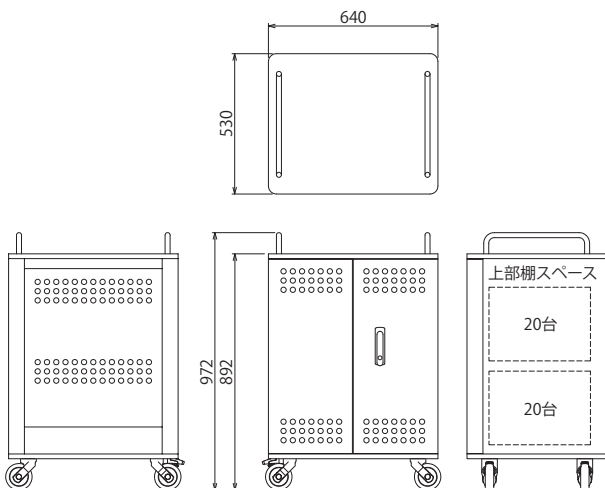
写真はφ150の大型キャスター(オプション)装着時



今後、学校での普及が予想されるタブレットの保管庫としてお薦めします。

- 最大40台のタブレットが収納できるゆったりサイズ。
- ダイアルロックにより、カート毎に個別施錠が可能な高いセキュリティ。(オプション)
- USBハブで充電とデータ同期可能。(オプション:ハブ1個当たり10台)
- キャスターはダブルストッパー機構の安定設計。
- 設定温度以上で電源供給を停止する安全設計。(オプション)
- 強制換気ファンによる温度上昇の抑制。(オプション)
- 曜日毎、時間ごとに設定可能な電源制御タイマー。(オプション)
- 効率良い充電のため、2系統の電源供給を可能にする輪番2回路装置。(オプション)

### 外形寸法図



### 仕様

型式	TC-100
主材質	スチール
本体色	白
収納台数	40台
本体外形寸法 (mm)	W640×D530×H972
タブレット収納部寸法 (mm)	W27×D335×H228
製品質量 (kg)	55.0
セキュリティ対応	鍵付き扉
キャスター	φ100ダブルストッパー機構(車輪回転止め/車軸回転止め)
適合製品	Apple iPadシリーズ、Mac Book Air 13インチ(45W) Microsoft Surfaceシリーズ、 NEC LifeTouchL/VersaProVZ、Fujitsu Q584/H,Q704/H
オプション	USBハブ、換気ファン、電源制御タイマー、φ150キャスター、温度センサー、ダイヤルロック、輪番2回路装置 ※オプションは本体出荷時組込です。ご注文時にお選びください。