

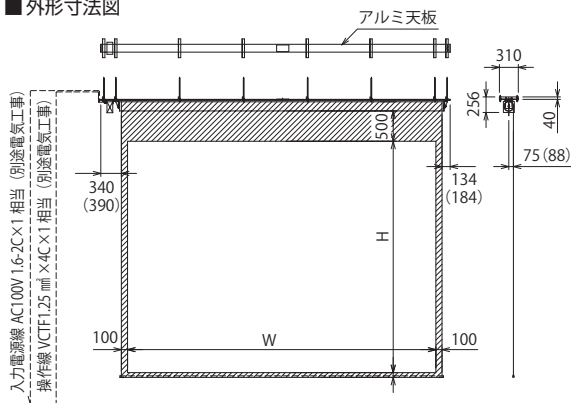
特別な調整機構無しに平面性を確保できる大型巻取りローラー採用。



SCREEN

電動スクリーン

■外形寸法図



※アスペクト比と生地との組合せにより()寸法になります。詳しくはお問い合わせください。

モーターがパイプ内に収まったインモーター型の大型スクリーンです。

- 上限リミット機能付モーターを巻取りローラー内に設置。はみ出し部材が少ないシンプル構造。
- 従来比16%アップの大型ローラー採用で平面性を確保。
- 押しボタン式リミットスイッチ採用。
- スラブ、ぶどう棚からの設置に対応できるようにアルミ天板を採用。
- DC24V仕様にも対応可能。



■アルミ天板を標準装備

標準付属品



■NTSC(4:3)

表は標準型式です。SELはこの他様々なアスペクトに対応いたします。

画面サイズ	型 式			イメージサイズ W×H(mm)	製品質量 (kg)	適用ボックス内寸法 L×d×h(mm)
	基本型式	対応生地				
220	SEL-220VM1	WG201	WG207	4470×3353	約51.5	5400×250×250
250	SEL-250VM1	WG201	WG207	5080×3810	約58.6	6000×250×250
270	SEL-270VM1	WG201	WG207	5486×4115	約86.4	6500×250×250
300	SEL-300VM1	WG201	WG207	6096×4572	約96.5	7100×250×250

※WG201はイメージ内に継ぎ目が入ります。

■WXGA(16:10)

画面サイズ	型 式			イメージサイズ W×H(mm)	製品質量 (kg)	適用ボックス内寸法 L×d×h(mm)
	基本型式	対応生地				
226	SEL-220WM1	WG201	WG207	4871×3045	約53.6	5800×250×250
257	SEL-250WM1	WG201	WG207	5535×3460	約83.9	6600×250×250
278	SEL-270WM1	WG201	WG207	5977×3736	約90.7	7000×250×250

※WG201はイメージ内に継ぎ目が入ります。