

プロジェクター天吊ハンガー (低天井用)

受注生産 RoHS

TH-101PJ03 (111PJ03 / 151PJ03) 低天井用

天井への施工性を向上させて再登場。

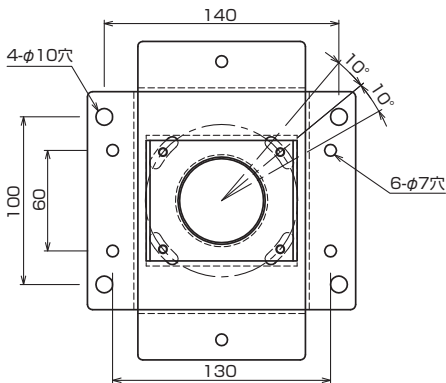


- ベース金具から天井取り付け面まで、わずか100mmに設定。一般家庭の天井高さ2300mm~2400mmのような低天井に対応し、天井面直下に取り付けができます。

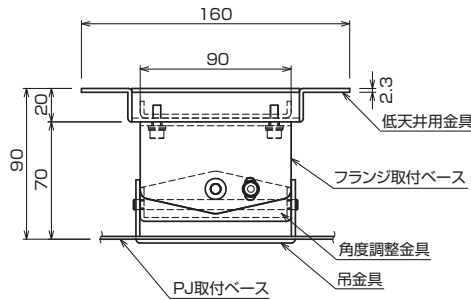
HANGER

プロジェクターハンガー

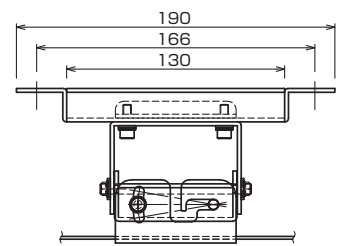
天井取付金具 (天井面)



天井取付金具 (横側)



天井取付金具 (前側)



なお、センター合わせの設置につきましては、メーカー推奨の金具設置と異なる場合がありますので予めご了解ください。

ハンガー型式	ベース寸法(W×D)	製品質量(kg)	搭載質量(kg)	付属品
低天井用 TH-101PJ03	300×300	3.6	25.0	天井化粧アダプター PJ取付ボルト
TH-111PJ03	400×400	5.0		
TH-151PJ03	350×250	3.3		

・搭載質量はスラブ取付の場合です。木ネジ取付の場合は別途ご相談ください。
※オプションに関しては薄型ディスプレイハンガーと同じになりますのでP.87、P.88をご覧ください。

オーエス とWEBで

オーエスサイトトップページにある左のアイコンをクリックするとプロジェクター適合表を表示いたします。

特注ハンガー

オーエスのプロジェクターハンガーは設置・使用条件に合わせ、様々な特注に対応いたします。詳しくはお問い合わせください。下の写真はその一部の例です。



下向きハンガー



ボックス入り下向きハンガー



ボックス入りハンガー



特別塗装色

価格はずべてオープンです。