

## PH-813 / PH-815 / PH-817 / PH-818

会議室やインフォメーション、ビデオ会議に。  
用途に応じて42V型から85V型までお選びいただけます。

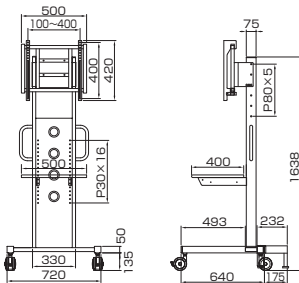
- ディスプレイの上下・傾斜角度調整可能。
- AV機器設置用の棚板が標準装備。
- 移動に便利なハンドル付。(PH-818を除く)

型式	PH-813	PH-815	PH-817	PH-818
外形寸法(mm)	W720×D640~815 ×H1638*	W800×D680~855 ×H1638*	W950×D720~895 ×H1638*	W1000×D970× H1638*
製品質量(kg)	31.5	32.0	34.0	53.0
耐荷重	テレビ取付部100.0kg以下			テレビ取付部110.0kg以下

\* 製品高さは、ディスプレイ取付金具を除く本体高さです。

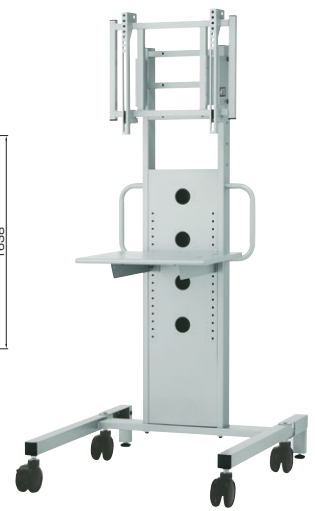
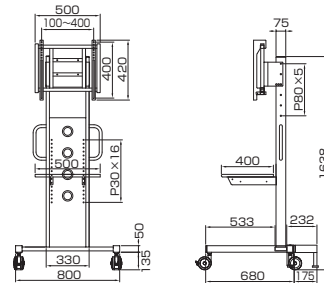
### <PH-813> ~43V型適合

■外形寸法図



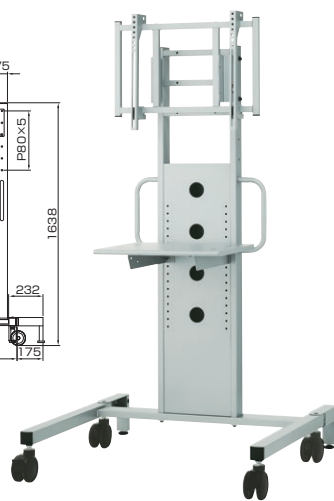
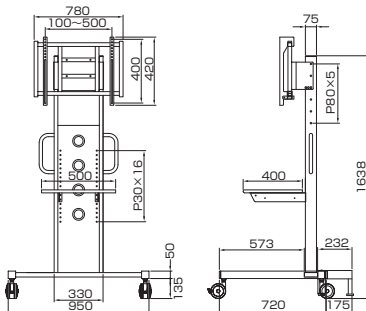
### <PH-815> ~55V型適合

■外形寸法図



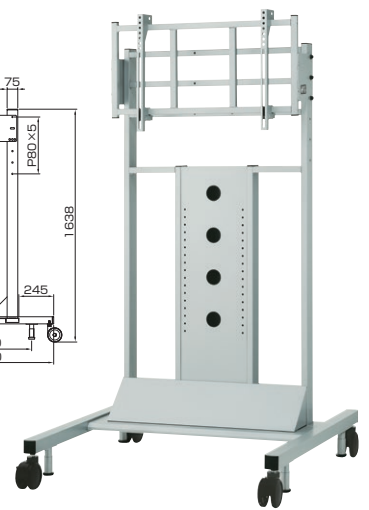
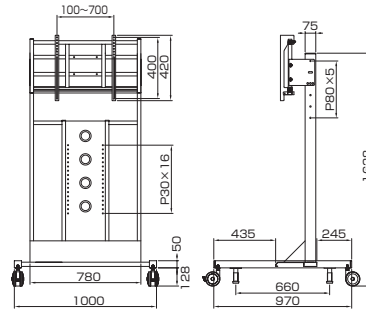
### <PH-817> ~70V型適合

■外形寸法図



### <PH-818> ~85V型適合

■外形寸法図



PHP-8108 踏み台 (オプション)  
W2250×D450×H215mm  
耐荷重: 180kg 質量: 36kg  
付属品: PH-818固定金具



※上記スタンドおよびオプションは、ブラックカラー仕様のラインナップもお選びいただけます。  
(PH-B813、PH-B815、PH-B817、PH-B818、PHP-B8108)