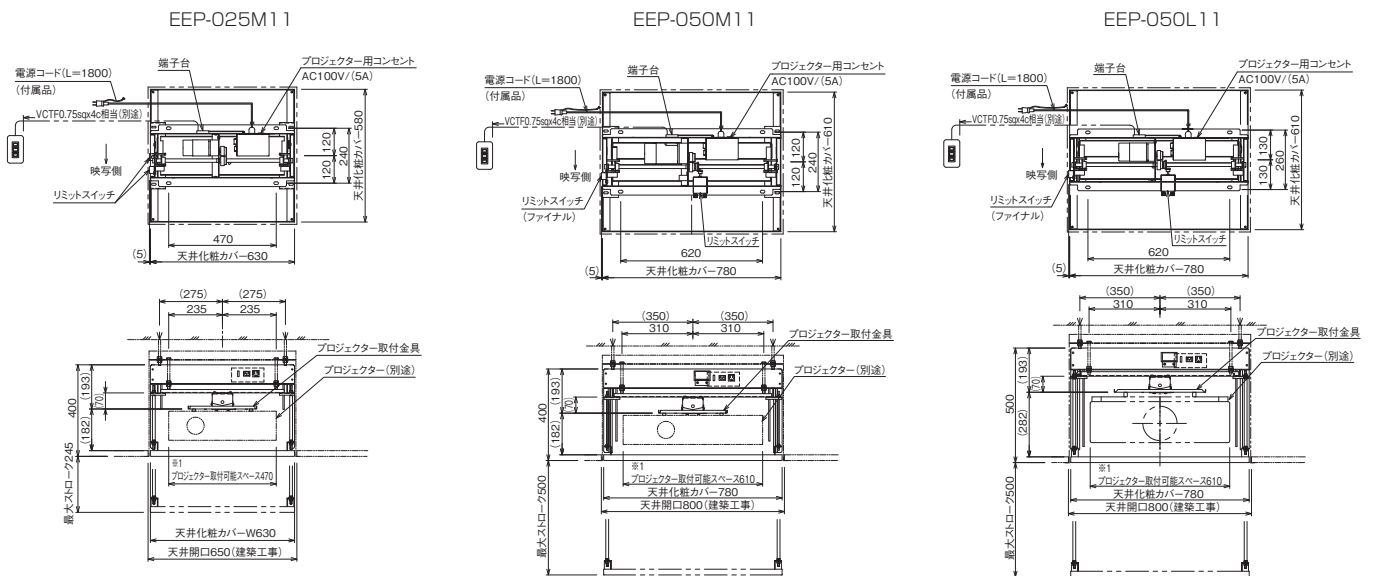


EEP-025M11/-050M11/-050L11 (省スペース仕様/規格品)

プロジェクターの高画質化が進み、同時に大型化する傾向があります。20kgを超える大型プロジェクターの昇降に対応し、壁スイッチ仕様を規格化、オーエスのプロジェクター昇降装置が全面リニューアルしました。



外形寸法図



※プロジェクター取付可能スペースは目安です。突起物、コネクタ位置などご確認ください。

- プロジェクター質量30kgf までに対応。(EEP-050L11)
 - 大きな開口寸法を取らず、従来通りの省スペースを維持。
 - 壁埋め込みスイッチを標準化。(赤外線リモコンにも特注対応可)
- 別途建築工事にて、架台・補強工事が必要です。天井化粧カバーは別途仕上げになります。

| 型 式 | 搭載質量 (kg) | 昇降速度 (mm/sec) | 操作方法 | 昇降ストローク (mm) | 昇降時 使用電力 (W) | 電源・電圧 (V・Hz) | カラー | 製品質量 (kg) | 本体寸法 W×D×H(mm) | 必要な設置スペース W×D (mm) | その他 |
|------------|-----------|------------------|---|--------------|--------------|--------------|--|-----------|----------------|--------------------|------------------|
| EEP-025M11 | 最大15 | 20(50Hz) | 一連用 [®] 壁埋込スイッチ (UP/STOP/DOWN) | 245 | 40 | AC100 50/60 | 本体部分:黒色 (半ツヤ消し) 昇降部:オフホワイト アイボリー | 26 | 630×580×400 | 650×600 | プロジェクター用電源コンセント付 |
| EEP-050M11 | 最大20 | 24(60Hz) ±10% | | 500 | 55 | | | 28 | 780×610×400 | 800×630 | |
| EEP-050L11 | 最大30 | | | 500 | 76 | | | 30 | 780×610×500 | 800×630 | |

【付属品】一連用壁埋込スイッチ (▶P.73)

※リモコン操作もオプションが可能です。

価格はずべてオープンです。