

# 大型スクリーン上巻き 電動

受注生産

AC 100V

止め B接点

要組立

RoHS

**EB** 大型 巻取りパイプ、モーター、リレーボックスセパレートタイプ

独自の平面性保持機構。設置性と安全性にも配慮した大型スクリーン。

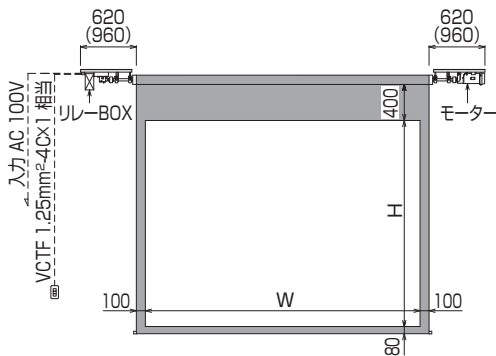


- モーター部、リレー部、ローラー部を分割できるため、搬入や取り付けの際の負担が軽減。
- 万一スイッチケーブルが切れた場合には、昇降途中でもすぐに動作が止まる止B接点を採用。
- 操作電圧100Vを採用。操作方法に応じた各種制御方法が選択可能。
- DC24V仕様にも変更可能。
- ボックス一杯にスクリーンが欲しい、モーター・リレー部が見えないようにしたい、という場合には、モーター上置き型も対応可能。
- ぶどう棚などに取り付ける際には、専用金具(特注)で対応可能。
- 多彩なマルチ投写ができる大型スクリーン。(マルチ投写に関する詳細は P.66をご覧ください)

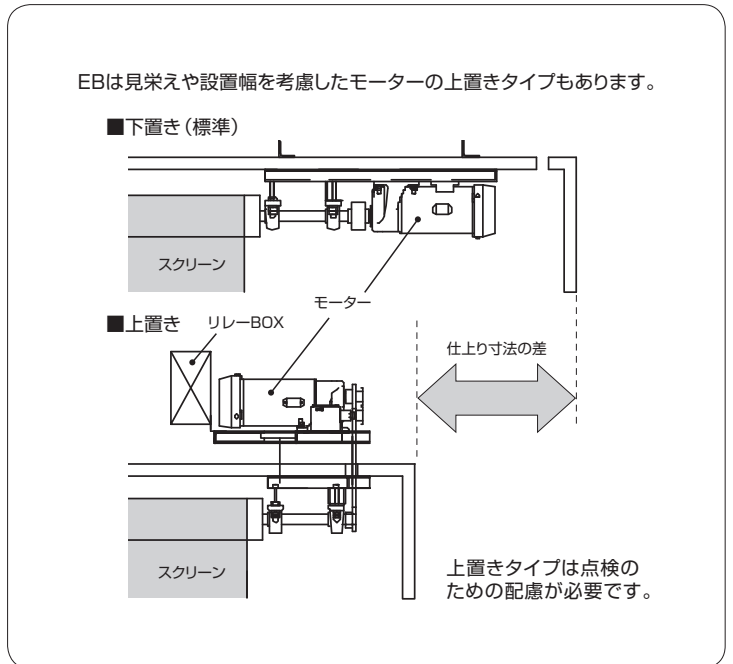


モーターベース・リレーベースにアイボルトを標準装備。吊込み時に滑車を使用できます。またベース仮止め穴に長穴を採用。位置調整が楽になりました。

## ■外形寸法図



※アスペクト比と生地との組合せにより( )寸法になります。詳しくはお問い合わせください。



## ■NTSC(4:3)

表はモーター下置き型の標準型式です。EBはこの他、上置きタイプや様々なアスペクト比に対応いたします。

画面サイズ	型 式		イメージサイズ W×H(mm)	製品質量 (kg)	適用ボックス内寸法 L×d×h(mm)
	基本型式	対応生地			
200	EB-200V	WG201, WG207	4064×3048	51.0	5800×300×300
250	EB-250V	WG201, WG207	5080×3810	59.0	6800×300×300
300	EB-300V	WG201, WG207	6096×4572	98.0	8500×300×300
350	EB-350V	WG201, WG207	7112×5334	110.0	9600×300×300

※WG201はイメージ内に縦じまが入ります。WG207の350Vにはイメージ内に縦じまがありません。

## ■HD(16:9)

画面サイズ	型 式		イメージサイズ W×H(mm)	製品質量 (kg)	適用ボックス内寸法 L×d×h(mm)
	基本型式	対応生地			
200	EB-200H	WG201, WG207	4428×2491	50.0	6200×300×300
250	EB-250H	WG201, WG207	5535×3113	58.0	7300×300×300
300	EB-300H	WG201, WG207	6642×3736	98.0	9100×300×300
350	EB-350H	WG201, WG207	7749×4359	110.0	10200×300×300

※WG201はイメージ内に縦じまが入ります。

価格はすべてオープンです。