

KKシリーズ タイプ別型式

KAシリーズ タイプ別型式

KK [Dタイプ] 汎用(1:1)

型式	製品質量 (kg)
KK-1515D-00	9.0
KK-1818D-00	10.0
Ⓢ KK-1515D-01	10.0
Ⓢ KK-1818D-01	11.0

KK [Dタイプ] NTSC(4:3)

型式	製品質量 (kg)
KK-080VD-00	10.0
Ⓢ KK-080VD-01	11.0

KA [Dタイプ] NTSC(4:3)

型式	製品質量 (kg)
Ⓑ KA-080VD-02	9.0
KA-080VD	10.0

KK [Tタイプ] 汎用(1:1)

型式	製品質量 (kg)
KK-1515T-00	9.0
KK-1818T-00	10.0
Ⓢ KK-1515T-01	10.0
Ⓢ KK-1818T-01	11.0

KK [Tタイプ] NTSC(4:3)

型式	製品質量 (kg)
KK-080VT-00	10.0
Ⓢ KK-080VT-01	11.0

KA [Tタイプ] NTSC(4:3)

型式	製品質量 (kg)
Ⓑ KA-080VT-02	9.0
KA-080VT	10.0

KK [Wタイプ] 汎用(1:1)

型式	製品質量 (kg)
KK-1515W-00	11.5
KK-1818W-00	12.5
Ⓢ KK-1515W-01	12.5
Ⓢ KK-1818W-01	13.5

KK [Wタイプ] NTSC(4:3)

型式	製品質量 (kg)
KK-080VW-00	12.5
Ⓢ KK-080VW-01	13.5

KA [Wタイプ] NTSC(4:3)

型式	製品質量 (kg)
Ⓑ KA-080VW-02	11.5
KA-080VW	12.5

KK [Rタイプ] 汎用(1:1)

型式	製品質量 (kg)
KK-1515R-00	8.0
KK-1818R-00	9.0
Ⓢ KK-1515R-01	9.0
Ⓢ KK-1818R-01	10.0

KK [Rタイプ] NTSC(4:3)

型式	製品質量 (kg)
KK-080VR-00	9.0
Ⓢ KK-080VR-01	10.0

KA [Rタイプ] NTSC(4:3)

型式	製品質量 (kg)
Ⓑ KA-080VR-02	8.0
KA-080VR	9.0

Ⓢ 付きの型式はソフトwind機構のみ標準装備。(末尾-01)

「-00」の型式はボールストップ・ソフトwind(▶P.51)機構は装備しておりません。

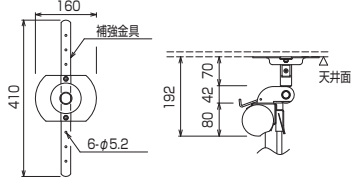
Ⓑ 付きの型式はボールストップ機構のみを標準装備。(末尾-02)
表記のないものはボールストップ・ソフトwind(▶P.51)機構を標準装備。

KK・KAシリーズ設置用パイプセットにつきましては▶P.70をご覧ください。

設置タイプ

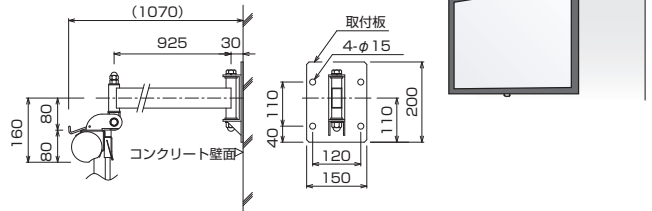
Dタイプ

既存の建物の天井に設置するタイプ
(天井高が低いとき向け)



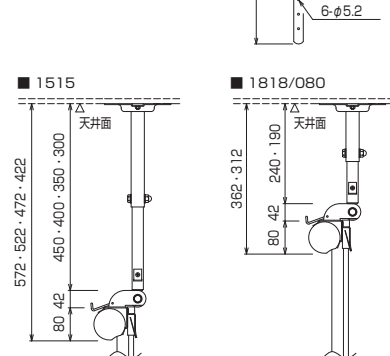
Wタイプ

既存の建物のコンクリート壁面に設置するタイプ



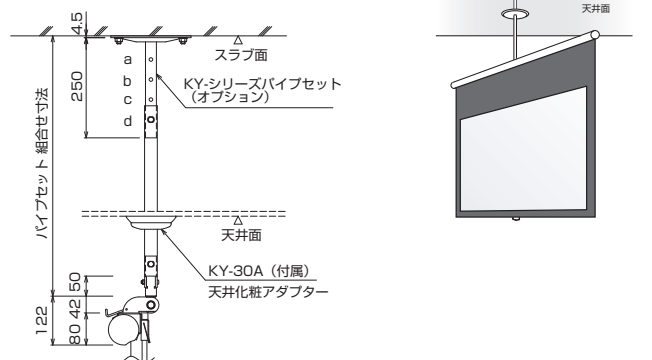
Tタイプ

既存の建物の天井に設置するタイプ
(天井高が高いとき向け)



Rタイプ

天井裏のスラブ面に設置するタイプ



価格はすべてオープンです。