

薄型ディスプレイスタンド

DT-100 壁寄せタイプ



●搭載質量:最大60kg ●適合サイズ:50~70型

黒板左右の空きスペースを利用する壁寄せスタンド。
脚部固定の為、転倒に強くより安全です。



新製品

※写真はオプション装着時

回転軸指詰め
防止カバー

固定脚を軸にして、
簡単に回転させることが
できます。

「オーエス」とWEBで検索
オーエスサイトトップページにある
左のアイコンをクリックすると
ディスプレイ適合表を表示いたします。

外形寸法図

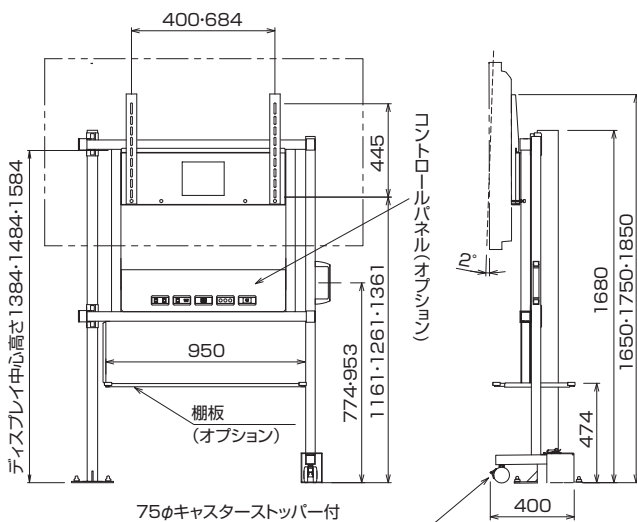


Photo:東京学芸大学様

- 省スペース①:黒板横の空いているスペースを活用しスタンドを設置。使用しない時は壁に寄せて収納ができるので邪魔にならない。
- 省スペース②:従来のスタンドと比較し約48%の省スペースを実現。
- 低コスト:壁付けハンガーのような補強工事が不要。
- 使用しない時は生徒の安全に配慮し、キャスター部にロック機構を設置。
- 3段階のディスプレイの高さ調整が可能。
- 引き出し角度調整は無段階で45°まで可能。
- 黒板と同じ高さ、同列の設置が可能のため、黒板~ディスプレイ間の生徒の視線がスムーズ。
- 回転軸部分にカバーをした安全設計。
- 本体に、電源やVGAなどのコントロールパネルを設置可能。(オプション)

オプション

棚板



型式	D-T04
外形寸法(mm)	W950×D360×T15 (棚板部分のみ)
本体質量(kg)	約6.1
搭載質量(kg)	10以下

コントロールパネル



型式	D-PO1
外形寸法(mm)	W784×D45×H200 (棚板部分のみ)
本体質量(kg)	約4.5(ケーブル含む)
定格	15A AC125V 合計1500Wまで
AV端子	RCAジャック 映像・音声(左)・音声(右)×1
LAN中継コネクタ	カテゴリ6×1
RGB端子	ミニD-sub 15P×1
HDMI端子	HDMI×1

4口電源タップマグネット付



型式	D-DO1
外形寸法(mm)	W200×D45×H30 (突起部除く)
本体質量(kg)	約0.8
定格	15A AC125V 合計1500Wまで
電源コード長さ(mm)	5,000
付属品	3P-2P変換アダプタ

仕様

型式	DT-100
色	ホワイト(アクリル樹脂塗装)
外形寸法(mm)	W1233×D400×H1680~1850
製品質量(kg)	約40.0
対応ディスプレイ	50~70型 (W400×H200~445mm, W684×H200~445mm)*1
搭載質量(kg)	ディスプレイ部:60以下
高さ調整	3段階、200mm(100mmピッチ)
回転機構	45°
角度調整	+2°
設置形態	左右どちらでも設置可
キャスター	φ75ストッパー付き×1/φ75ストッパーなし×1

*1 一部対応できないディスプレイがあります。

価格はずべてオープンです。