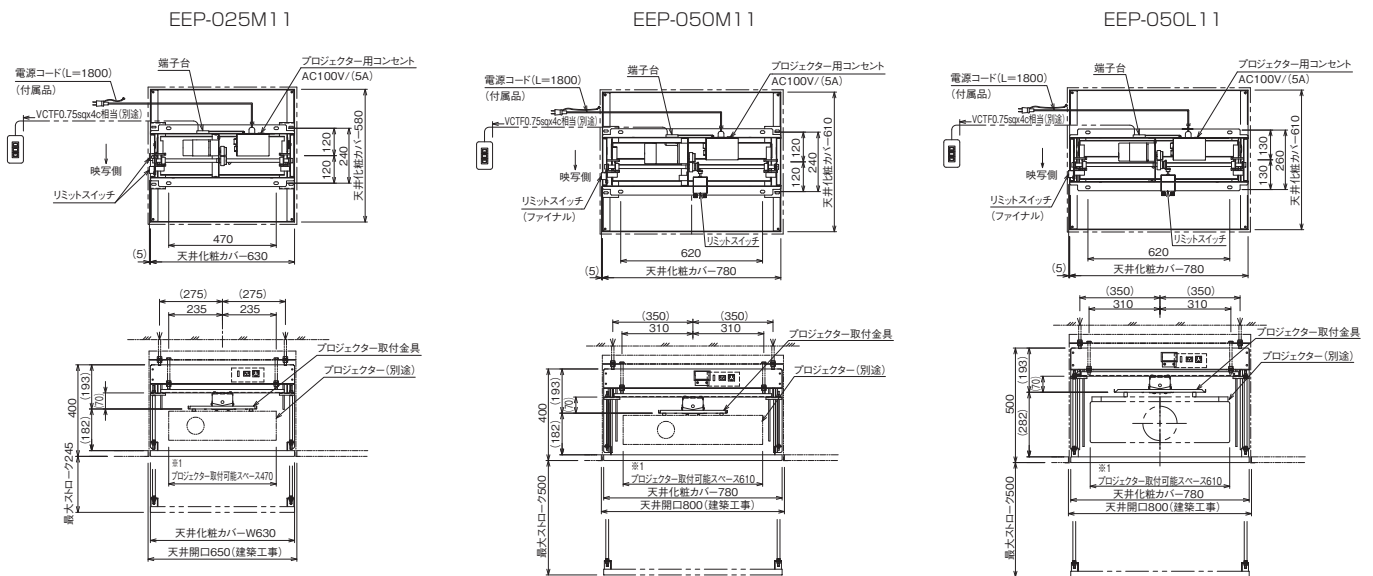


EEP-025M11/-050M11/-050L11 (省スペース仕様/規格品)

プロジェクターの高画質化が進み、同時に大型化する傾向があります。20kgを超える大型プロジェクターの昇降に対応し、壁スイッチ仕様を規格化、オーエスのプロジェクター昇降装置が全面リニューアルしました。



外形寸法図



※プロジェクター取付可能スペースは目安です。突起物、コネクタ位置などご確認ください。

- プロジェクター質量30kgf までに対応。(EEP-050L11)
- 大きな開口寸法を取らず、従来通りの省スペースを維持。
- 壁埋め込みスイッチを標準化。(赤外線リモコンにも特注対応可)

別途建築工事にて、架台・補強工事が必要です。天井化粧カバーは別途仕上げになります。

型 式	搭載質量 (kg)	昇降速度 (mm/sec)	操作方法	昇降ストローク (mm)	昇降時 使用電力 (W)	電源・電圧 (V・Hz)	カラー	製品質量 (kg)	本体寸法 W×D×H(mm)	必要な設置スペース W×D(mm)	その他
EEP-025M11	最大15	20(50Hz)	一連用 [®] 壁埋込スイッチ (UP/STOP/DOWN)	245	40	AC100 50/60	本体部分:黒色 (半ツヤ消し) 昇降部:オフホワイト アイボリー	26	630×580×400	650×600	プロジェクター用電源コンセント付
EEP-050M11	最大20	24(60Hz) ±10%		500	55			28	780×610×400	800×630	
EEP-050L11	最大30			500	76			30	780×610×500	800×630	

【付属品】一連用壁埋込スイッチ (▶P.73)

※リモコン操作もオプションで可能です。

価格はずべてオープンです。