

サイドテンションスクリーン 電動

小型・中型

トリガー

DC 5V

オールA接点

RoHS

STP / P セレクション 露出設置タイプ サウンドスクリーン

サイドテンション機構を「サウンドスクリーン」に採用。巻取りが可能なサウンドスクリーンです。

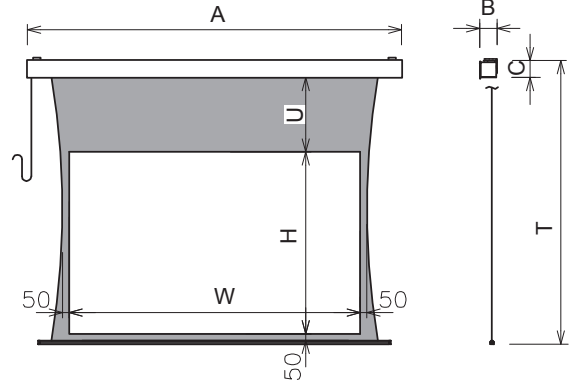
超短焦点
プロジェクター
推奨

SCREEN

電動スクリーン



■外形寸法図



- 壁埋込スイッチ操作、あるいはリモコンと壁スイッチの併用も選びいただけます。
操作方法の詳細はP.32をご覧ください。
- 本体外付けの回路ボックスで、設置後のメンテナンスが容易。
- 内部回路ボックス:DC5V
(24V仕様も選びいただけます)

- 張込型に迫る優れた平面性を持つ、巻取り収納が可能な電動スクリーン。
- 音響透過型サウンドスクリーン (WS102、WS103)を採用。
- どんなインテリアにもマッチするフラットパネル採用のシンプルデザイン。
- スライディングブラケットを標準装備。
*150型はケース一体型のサイドブラケット仕様
- トリガー端子搭載。プロジェクターの動きとスクリーン昇降の連動が可能。
- 簡単生地交換可能なPセレクションの機構を採用。



ホワイトのフロントパネルも選びいただけます。

サイドテンション機構

サウンドスクリーンの生地構造と理想的なバランスを生む、弾力性のある素材にサイドの紐。柔らかく穏やかなテンションをかけています。

標準付属品



※リモコンをお選びの場合には、ホルダーが付属します。

オプション



150型に標準付属します。

関連製品



■アルミボックス(AL)
▶P.81

※壁埋込スイッチとスクリーン本体の接続は別途ケーブルをご用意ください。(0.75mm²×4C×1相当品)

下記の表は、「モジュラープラグ」「赤外線リモコン」「黒パネル」の標準型式です。それ以外のスクリーンバリエーションにつきましては、お問い合わせください。

HD 標準型式表(16:9)

画面サイズ	型 式		パネルカラー	イメージサイズ W×H(mm)	全長 A (mm)	全高 T (mm)	上黒 U (mm)	奥行 B (mm)	収納時高 C (mm)	下パイプ長 D (mm)	製品質量 (kg)	適用アルミボックス
	基本型式	対応生地										
100	STP-100HM-MRK2	WS102	黒	2214×1245	2747	2223	755	134	145	2566	17.9	AL-300EX
120	STP-120HM-MRK2	WS102	黒	2657×1494	3190	2223	506	134	145	3009	20.1	AL-360EX
150	STP-150HM-MRK2	WS103	黒	3321×1868	3854	2248	132	155	170	3673	36.9	AL-400EX

■対応生地:サウンドスクリーンはWS102・WS103です。
150型には、スライディングブラケットは付属しません。全高(T)、奥行(B)、収納時高(C)はスライディングブラケット使用時の寸法です。