

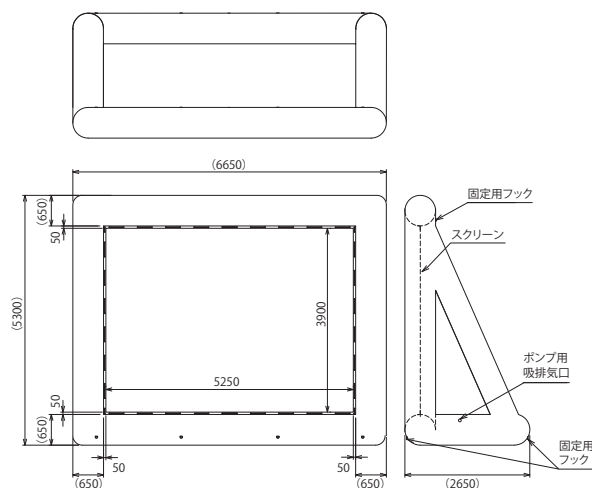


空気圧で自立する画期的な
インフレータースクリーン。

inflator

- エアーポンプ (付属) で空気を入れるだけで自立する、
工具レス設置。
- 金属部分を無くした安全設計仕様。
- 折りたためるコンパクト収納。
- 幕面は強度と画質特性に優れたPVCホワイト生地を採用。

■ 外形寸法図 (例: SIS-233F1)



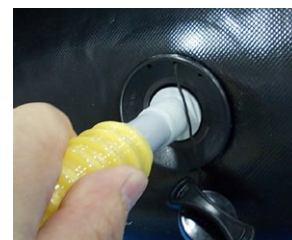
背面から見た状態



エアーを抜いた状態
(金具は一切ありません)



エアーポンプ
(標準付属品OV-10)



エアー注入口

標準型式表(アスペクトフリー)

型 式		SIS-153F1	SIS-173F1	SIS-203F1	SIS-233F1
投写可能サイズ(インチ)	NTSC(4:3)	167	190	233	255
	HD(16:9)	153	173	203	233
	WXGA(16:10)	160	181	211	243
スクリーンサイズW×H(mm)		3450×2550	3900×2900	4550×3400	5250×3900
外形寸法 W×D×H(mm)		4850×2000×3950	5300×2150×4300	5950×2350×4800	6650×2650×5300
質量(kg)		55	60	65	75
梱包外形寸法φ×H(mm)	スクリーン	600×1200	600×1200	700×1400	700×1400
梱包外形寸法W×D×H(mm)	付属品箱	900×250×350	900×250×350	900×250×350	1500×500×600
付属品	ポンプ	×1	×1	×2	×2
	ポンプ仕様	型式:OV-10、定格電圧:100V、消費電力:1000W			
		固定用ロープ、補修用シート、取扱説明書			
自立までの時間		18分	20分	11分	13分

※ inflatorはオーエスエムの登録商標です。

価格はずべてオープンです。