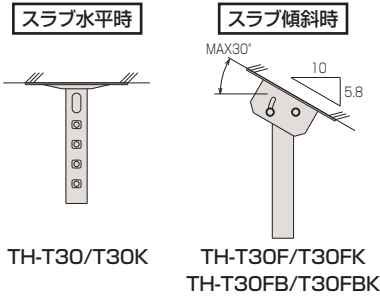


薄型ディスプレイハンガー設置例

天吊りタイプ

スラブ取付板 P.89

スラブ面に取り付けし、パイプとのジョイント用の金具です。スラブ面の状態によって3種類からお選びください。



スラブ埋込金具 TH-R30 P.89

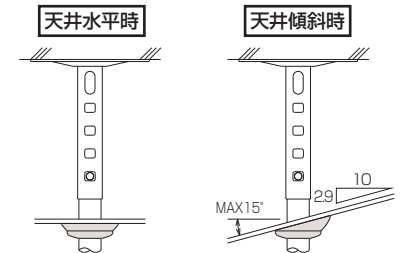
スラブ内に予め埋込み、スラブ取付板を固定する金具です。埋込み式ですので堅牢性に優れています。

振止め強化キット FK-01/02 P.89

ハンガーの揺れを軽減する為の安全対応の金具です。

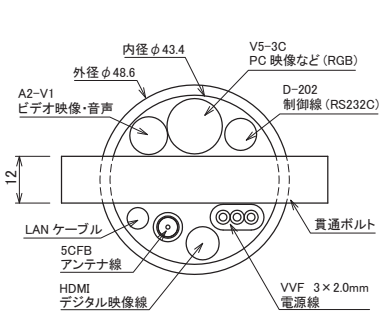
天井化粧アダプター TH-A30/A30K P.89

パイプに挿入し、天井面の開口部の化粧処理をするカバーです。



パイプ TH-PA/PAK P.88

各種スラブ取付板にジョイントします。組合せにより高さの調整が可能です。



パイプ内通線図

図は目安(イメージ)です。
 ・ケーブルの種類により外径が変わります。
 ・コネクタ頭部分については、通線後の後付けを想定しています。
 ・デジタルケーブルは他のケーブルよりも先に通線が必要です。

セットトップボックス収納ケース DH-30B P.89

セットトップボックス (STB) をはじめとしたコントロール機器を、モニターと一対でセットできる収納ケース。

薄型ディスプレイハンガーのパイプ長さの決め方

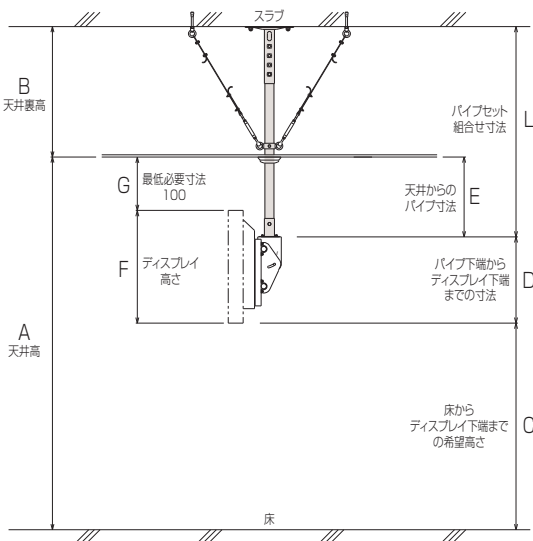
薄型ディスプレイハンガー-DH-460/DH-300/TH-200LD

■ 計算式

- 天井からディスプレイ上端までの寸法 $G = A - C - F \geq 100$
- 天井から出るパイプ寸法 $E = A - C - D$
- 組合せパイプ長さ $L = E + B$

- A 天井高 : 床から天井までの高さ
- B 天井裏高 : 天井裏(フトコロ)の高さ
- C 床からディスプレイ下端までの希望高さ
- D パイプ下端からディスプレイ下端までの寸法
- E 天井から出るパイプ寸法
- F ディスプレイ高さ
- G 天井からディスプレイ上端までの寸法(※最低必要寸法=100mm)
- L 組合せパイプ寸法

※(D)は搭載ディスプレイ機種によって異なります。担当営業に搭載機種およびメーカーをご連絡ください。尚、弊社ホームページにてご確認いただけますのでご利用ください。
<http://jp.os-worldwide.com>



■計算例 ※寸法は全てmmです。

天井高(A)を3000、天井裏高(B)を700、床からディスプレイ下端までの希望高さ(C)を2000とした場合。

[ディスプレイ高さ(F)=578]

[パイプ下端からディスプレイ下端までの寸法(D)=490]を取付ける場合。

まず、天井からディスプレイ上端までの寸法(G)が100確保できるか計算します。確保できない場合は床からディスプレイ下端までの希望高さ(C)を低くしてください。

- $G = 3000 (A) - 2000 (C) - 578 (F) = 422 (\geq 100)$
- $E = 3000 (A) - 2000 (C) - 490 (D) = 510$
- $L = 510 (E) + 700 (B) = 1210$

P.88のパイプセットからTH-PA1150Sを選択し、組合せ寸法cの位置1250で組立ててください。

※スラブが傾斜している場合は傾斜自在型スラブ取付板 (TH-T30F/FK、TH-T30FB/FBK) をご利用ください。
 ※組合せパイプ長さ(L)=1601mm以上はP.88の特注パイプをご確認ください。

オーエス とWEBで

オーエスサイトトップページにある左のアイコンをクリックすると組合せパイプ長自動計算ソフトが起動します。