

小型ハンガーのパイプラインナップ

ディスプレイハンガー／プロジェクターハンガー／監視カメラハンガー／スピーカーハンガー
 (▶ P.91) (▶ P.92) (▶ P.93) (▶ P.94)
 吊下げパイプが共通仕様のため、一施設をまとめてハンガー設置計画が可能。



photo:
小型ディスプレイ天吊ハンガー
両面S

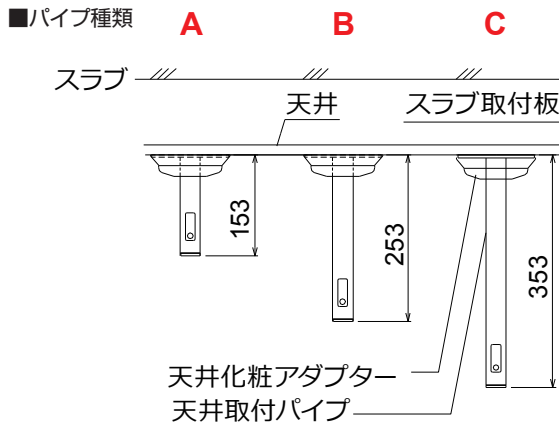
小型ハンガーシリーズの共通の特長

- 取付け場所の外観や壁色に合わせ、本体色をホワイトとブラックの2色を用意。
- 取付け条件により選べる「天井直付けタイプ」と「スラブ取付けタイプ」の2種を用意。
- アタッチメント取付け後、360°の回転角度調整可能。
- 質量10kg以下の搭載物に適合。
 - ・ディスプレイ2面取付け(左写真)については20kg搭載が可能。
 - ・監視カメラハンガーは搭載質量3kg。
- 落下防止ワイヤー標準装備。



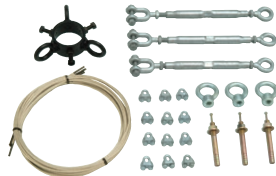
天井直付けタイプ

セット品: 天井取付パイプ



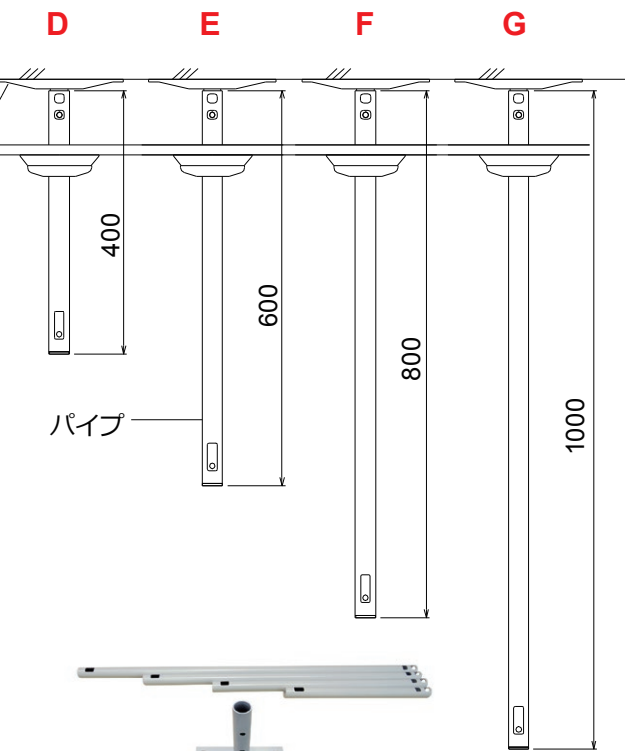
天井直付けパイプは3種。
小径のケーブルであれば
パイプ内通線が可能です。
(取付天井の強度には充分
ご配慮ください)

高天井には振止め強化
キット (FK-01/02) を
ご活用ください。
(▶ P.89)



スラブ取付けタイプ

セット品: スラブ取付け板、パイプ



スラブ取付けタイプは、従来から安心と安全をお届けしてきた
大型・中型ハンガーの技術を、小型ハンガーに活かしています。
懸垂物の高さを25mm単位で8段階の可変設置が可能です。
1000mm以上の設置をご希望の場合には、特注にて長尺パイプ
の対応も承ります。

小型ハンガー用パイプ共通仕様表

パイプ種類	A	B	C	D	E	F	G
天井取付パイプ長さ (mm)	153 (S)	253 (M)	353 (L)	—	—	—	—
スラブ取付け用パイプ長さ (mm)	—	—	—	400	600	800	1000
主材質	SPHC, STKM, SS400, PP樹脂						
搭載質量	搭載物1台当り10.0kg(ディスプレイハンガー2面取付けは20.0kg)						
回転角度調整	360°						