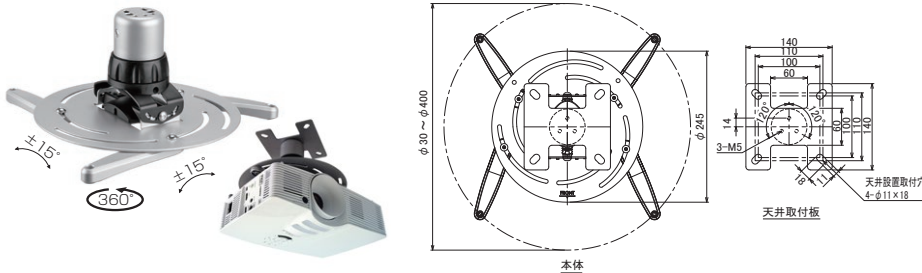


PPC2500S1 プロジェクター天吊金具 (天井補強金具付属)

搭載質量 25kgで、大きめの機種も搭載可能。

- 取り付け後のプロジェクター本体の3方向 (上下傾き、左右傾き、回転) の位置を無段階で独立調整可能。
- 傾き調整は付属のロングアームでねじを回すだけで調整可能。回転固定は道具不要で、手巻きで固定が可能。
- 様々なプロジェクターの取付が可能なユニバーサル仕様。
- ボーゲルズ独特の特殊六角レンチ対応ねじにより、いたずらや盗難を防止。



| | |
|--------------|---------------------|
| 主材質 | アルミニウム/スチール |
| 調整範囲 | 上下・左右チルト±15°、回転360° |
| 搭載質量 (kg) | 25.0 |
| セット質量 (kg) | 2.6(天井補強金具含む) |
| クリアランス高 (mm) | 147 |
| 製品寸法 (mm) | φ30~400×H147 |
| EANコード | 8712285325229 |



PPC2500 シリーズ プロジェクター天吊金具 (延長パイプ高さ可変型)

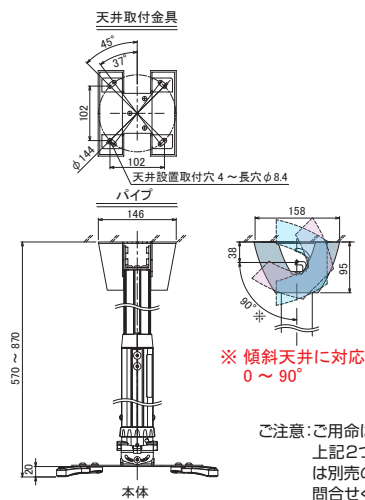
搭載質量 25kg、傾斜天井対応の高天井用パイプは1370mmまで対応可能

- 取り付け後のプロジェクター本体の3方向 (上下傾き、左右傾き、回転) の位置を無段階で独立調整可能。
 - 傾き調整は付属のロングアームでねじを回すだけで調整可能。回転固定は道具不要で、手巻きで固定が可能。
 - 様々なプロジェクターの取付が可能なユニバーサル仕様。
- 事前のプロジェクター取付穴加工も不要で、プロジェクター変更時も金具をそのまま流用可能。



天井高により左記いずれかのセットをお選びください。

パイプセット外形寸法図 (PPC2555)



主なセット内容

| 製品型式 | PPC2555 | PPC2585 |
|----------------|--|---------------|
| 本体カラー | シルバー/ブラック | |
| 主材質 | アルミニウム/スチール | |
| 調整範囲 | 上下・左右チルト±15°、回転360° | |
| 搭載質量 (kg) | 25.0 | |
| プロジェクター取付 | アジャスタブルアーム(ユニバーサルマウント) | |
| セット質量 (kg) | 4.3 | 4.9 |
| クリアランス高* (mm) | 570 | 870 |
| パイプ部長さ(L) (mm) | 570~870 | 870~1370 |
| EANコード | 8712285325267 | 8712285325281 |
| セット内容 | 取付プレート 化粧プレート PPC2500本体 アジャスタブルパイプ 各種取付ねじ 専用六角レンチ | |

*プロジェクター天面から天井までの必要最低高。

ご注意: ご用命はセット注文となります。プロジェクターの打込み角度と天井高をご確認の上、上記2つのセット品からお選びください。PPC2555、PPC2585の上部パイプには別売のオーエス製振止め強化キット(FK-01/02)の装着が可能です。詳しくはお問合せください。



天井化粧カバー内取付金具



PPC2555

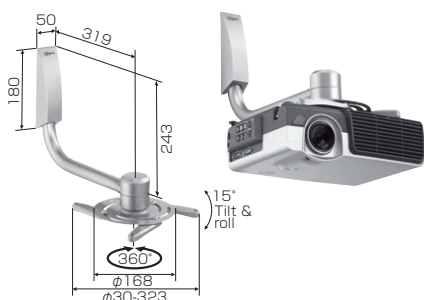
PPC2585

価格はずべてオープンです。



PPW100 プロジェクター壁付金具

プロジェクターを壁面設置



| | |
|-----------|---------------|
| 製品質量 (kg) | 2.43 |
| 搭載質量 (kg) | 4.0 |
| EANコード | 8712285308307 |

EPT6525 プロジェクター卓上金具

プロジェクターを部屋から部屋に移動させる際など、面倒な画面位置の微調整をクイックセッティングできます。



| | |
|-----------|---------------|
| 製品質量 (kg) | 1.6 |
| 搭載質量 (kg) | 10.0 |
| EANコード | 8712285311406 |