

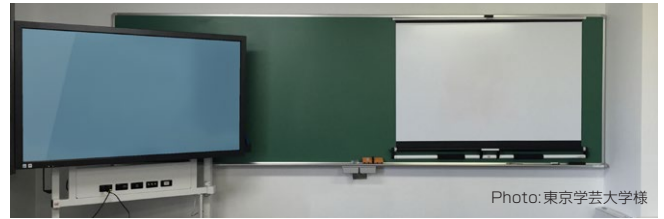
# 薄型ディスプレイスタンド

## DT-100 壁寄せタイプ



●搭載質量:最大60kg ●適合サイズ:50~70型

黒板左右の空きスペースを利用する壁寄せスタンド。  
脚部固定の為、転倒に強くより安全です。



- 省スペース①: 黒板横の空いているスペースを活用しスタンドを設置。使用しない時は壁に寄せて収納ができるので邪魔にならない。
- 省スペース②: 従来のスタンドと比較し約48%の省スペースを実現。
- 低コスト: 壁付けハンガーのような補強工事が不要。
- 使用しない時は生徒の安全に配慮し、キャスター部にロック機構を設置。
- 3段階のディスプレイの高さ調整が可能。
- 引き出し角度調整は無段階で45°まで可能。
- 黒板と同じ高さ、同列の設置が可能のため、黒板~ディスプレイ間の生徒の視線がスムーズ。
- 回転軸部分にカバーをした安全設計。
- 本体に、電源やVGAなどのコントロールパネルを設置可能。(オプション)

STAND  
ディスプレイスタンド



回転軸指詰め防止カバー

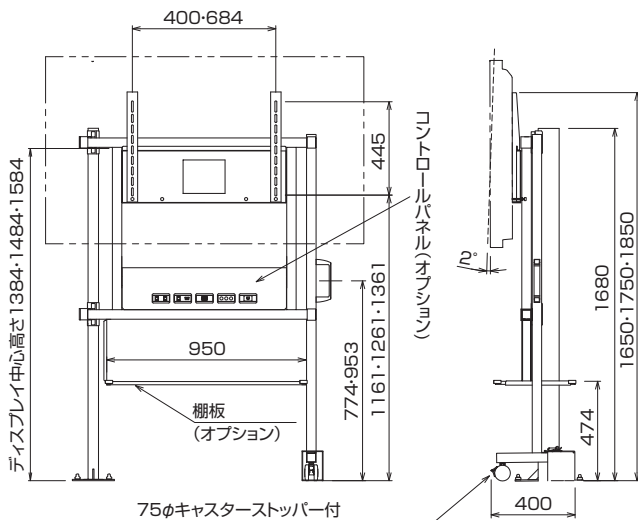
固定脚を軸にして、簡単に回転させることができます。



**オーエス** とWEBで **検索**

オーエスサイトトップページにある左のアイコンをクリックするとディスプレイ適合表を表示いたします。

### 外形寸法図



### オプション

#### 棚板



型式	D-T04
外形寸法(mm)	W950×D360×T15 (棚板部分のみ)
製品質量(kg)	約6.1
搭載質量(kg)	10以下

#### コントロールパネル



型式	D-PO1
外形寸法(mm)	W784×D45×H200 (棚板部分のみ)
製品質量(kg)	約4.5(ケーブル含む)
定格	15A AC125V 合計1500Wまで
AV端子	RCAジャック 映像・音声(左)・音声(右)×1
LAN中継コネクタ	カテゴリ6×1
RGB端子	ミニD-sub 15P×1
HDMI端子	HDMI×1

#### 4口電源タップマグネット付



型式	D-DO1
外形寸法(mm)	W200×D45×H30 (突起部除く)
製品質量(kg)	約0.8
定格	15A AC125V 合計1500Wまで
電源コード長さ(mm)	5,000
付属品	3P-2P変換アダプタ

### 仕様

型式	DT-100
色	ホワイト(アクリル樹脂塗装)
外形寸法(mm)	W1233×D400×H1680~1850
製品質量(kg)	約40.0
対応ディスプレイサイズ	50~70型 (W400×H200~445mm, W684×H200~445mm)*1
最大搭載質量(kg)	ディスプレイ部:60以下
高さ調整	3段階、200mm(100mmピッチ)
回転機構	45°
角度調整	+2°
設置形態	左右どちらでも設置可
キャスター	φ75ストッパー付き×1/φ75ストッパーなし×1

\*1 一部対応できないディスプレイがあります。