

## ストリートライト

ストリートライトはソーラーシートを柱に巻きつけて設置するので、  
ガラス基板タイプのソーラー街灯のように、大きく張り出した設置がありません。  
風雪に強く、また景観を損ねることも少なく設置できます。

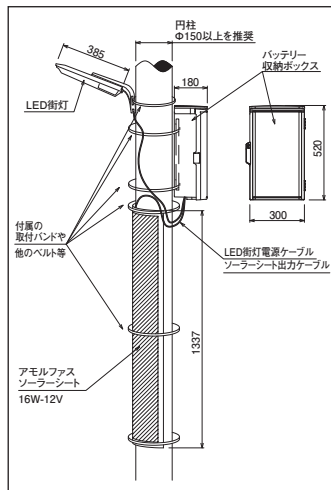
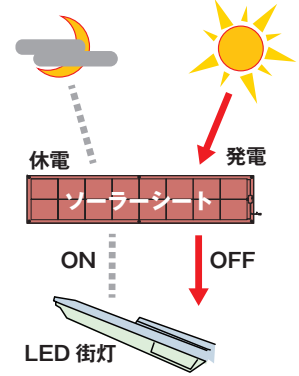
### TFL-100/101

ポール無しタイプ / 世界中の無電化地域の街路灯ベーシックモデル



- 無電化地域向けに開発した太陽光利用の街路灯のため、電源工事が不要。
- 発電によりLED街灯のオン・オフを自動制御するため、人手が不要。
- 任意の時間にLED街灯をオフにするタイマー設定も可能。
- 巻きつけができるアモルファスソーラーシートなので、φ90からφ400の柱まで取り付け可能。
- ソーラーシートは垂直設置で砂ぼこりが付きにくく、豪雨や強風の影響を受けにくい。
- 保守点検が容易。
- 高品質で耐久性にも優れた純日本製のソーラーシート。
- 柱巻きつけ型の街路灯のため既成施設が利用でき、設置費用がローコスト。
- 仮設型のため、移動再設置が容易。
- 街灯以外に看板照明などとしても利用可能。

発電状態を自動的に感知し、  
街灯の点灯・消灯を制御します。



#### TFL-100/101の主な仕様

型式	TFL-100		TFL-101
	2WLEDライト		シリコンバッテリー
ソーラーシート	最大出力 (Pmax)	16W	16W
	外形寸法 (mm)	W280×L1337、t=2、出力ケーブル L=4000	W280×L1337、t=2、出力ケーブル L=4000
	製品質量 (kg)	約0.4	約0.4
バッテリー収納BOX	電池容量	228Wh (シリコン型鉛バッテリー) 10時間値	430Wh (シリコンバッテリー) 10時間値
	外形寸法 (mm)	W300×H520×D180	W300×H520×D180
	製品質量 (kg)	約12	約15
LED街灯	LED	高輝度タイプ×9個	高輝度タイプ×18個
	全光束	162lm	318lm
	消費電力	2W	4W
	外形寸法 (mm)	W100×L385×H80 (照明部のみ)、 電源ケーブル L=4000	W100×L385×H80 (照明部のみ)、 電源ケーブル L=4000
	製品質量 (kg)	約0.6	約0.6
本体	点灯制御	ソーラー発電・充電により点灯制御/ タイマーにより消灯時間設定	ソーラー発電・充電により点灯制御/ タイマーにより消灯時間設定
	不日照点灯能力	約40時間 (8時間×5日)	約40時間 (8時間×5日)
	使用温度	-15℃~+50℃	-15℃~+50℃

充電時間は、日照時間や発電条件により異なります。

## 電源ポール

ポールだけのスリムなデザイン性をもった電源ポールは周囲の景観にマッチ。  
LEDライトや防犯カメラ、Wi-Fiシステムなど、様々な用途に利用可能。塩害対応可能。

新製品

### TFX-1000/2000/3000

電源ポール

受注生産



#### 用途例



#### TFX-1000/2000/3000の主な仕様

型式	TFX-1000	TFX-2000	TFX-3000	
ソーラー	種類	CIGSフレキシブルモジュール*1		
	最大出力 (Pmax)	90W	140W	280W
	外形寸法 (mm)	L1709×W348	L2585×W348	L2585×W348
バッテリー	種類	リン酸鉄リチウムイオンバッテリー		
	電池容量	528Wh (13.2V/40A 4直2並列)	1056Wh (13.2V/80A 4直4並列)	1056Wh (13.2V/80A 4直4並列)
	出力電圧	12V		
本体	外形寸法 (mm)	φ139.8×5400 (地上4500)		
	質量 (kg)	約55	約60	約65
	材質 (表面処理)	【鋼管】環境配慮型溶融亜鉛メッキ後ポリエステル樹脂粉末焼付塗装 (ミディアムグレーメタリック)		
	使用温度	0℃~+45℃		
	使用湿度	85%RH以下 (結露しないこと)		
	防水性能	IP65		
	耐風速 (設計風速)	60m/S		
設置方法	ベース式*2			
オプション	LED街灯、Wi-Fiルータ、モニタリングカメラ			

充電時間は、日照時間や発電条件により異なります。

\* TerraSerdeはオースエムの登録商標です。

\*1 CIGS: 太陽電池の素材の一種 \*2 埋め込み式も選択できます。

価格はずべてオープンです。