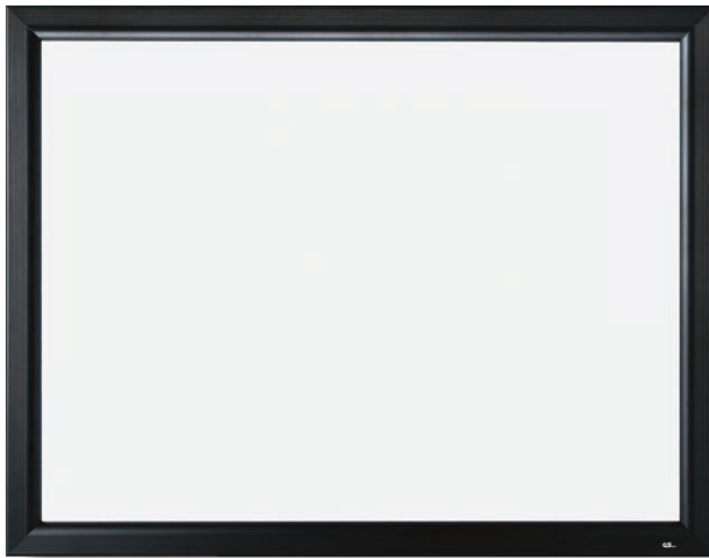


PA

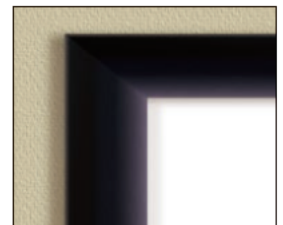
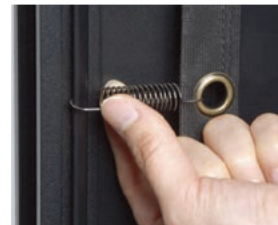
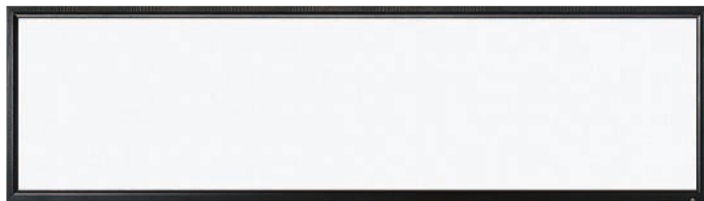


投写スクリーンの理想形。平面性の高い張込型。比類なき平面性を誇るハイクオリティ映像。組立・張込スクリーン。

- 簡単に張り込み可能なスプリングを採用。湿度など生地の変動にもスプリングが柔軟に対応。生地メンテナンス性にも優れた効果。
- ラウンドシェイプ形状のアルミフレームは、剛性が高く、エッジの反射も防止。
- 高級感を演出するフロッキー加工フレームも登場。(型式末尾02)
- 現場搬入がしやすいロックダウン方式で、軽量アルミフレーム採用。
- 壁面取付金具を上下に取り付けられれば、左右方向にスクリーン位置調整が可能です。(左右に取り付けた場合は、上下に位置調整可能)
- 大型や、マルチスクリーン*、フレーム特別塗装など特注仕様にも対応可能。

*マルチスクリーンにつきましてはP.47をご覧ください。

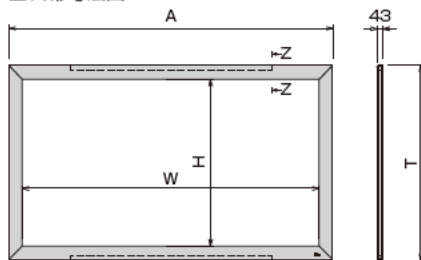
PAは自由な横縦比でスクリーン製作が可能です。下の写真は4:3の3連投写用に製作されたものです。是非ご検討ご相談ください。



■ スプリングフック部
スクリーンの平面性を確保。
簡単に取り付けられます。

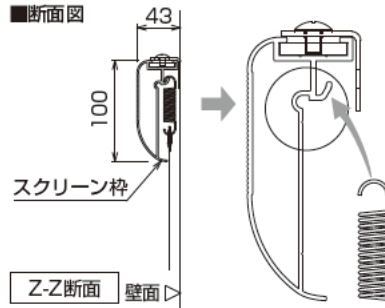
■ フロッキー加工(黒)

■ 外形寸法図



150型を超えるフレーム厚は70mmになります。

■ 断面図



他の生地や画面サイズ・アスペクト比にも対応可能です。詳細はお問い合わせください。



NTSC 標準型式表(4:3)

画面サイズ	型 式		イメージサイズ W×H(mm)	外形寸法 A×T(mm)	製品質量 (kg)
	基本型式	対応生地			
100	PA-100V-01/02	WG107	2032×1524	2236×1739	12.0
120	PA-120V-01/02	WG107	2438×1829	2642×2044	14.0
150	PA-150V-01/02	WG107 / WG207	3048×2286	3252×2501	19.5

末尾02はフロッキーフレーム(特注品)です。
PAはすべての生地に対応可能です。(生地により継ぎ目が異なります)

HD 標準型式表(16:9)

画面サイズ	型 式		イメージサイズ W×H(mm)	外形寸法 A×T(mm)	製品質量 (kg)
	基本型式	対応生地			
100	PA-100H-01/02	WG107	2214×1245	2418×1460	12.0
120	PA-120H-01/02	WG107	2657×1494	2861×1709	14.0
150	PA-150H-01/02	WG107 / WG207	3321×1868	3525×2083	18.5

末尾02はフロッキーフレームです。
PAはすべての生地に対応可能です。(生地により継ぎ目が異なります)

価格はすべてオープンです。