

薄型ディスプレイスタンド

DS-200



●搭載質量:最大75kg ●適合サイズ:37~70型

手動ハンドル昇降式スタンド。
小さな力で昇降可能。
女性でも楽に動かせます。



昇降ハンドル(背面)



※写真はオプション装着時

- ユニバーサルアタッチメントになって、ディスプレイ対応機種が拡大。
- 電源不要でどこでも昇降可能な手動タイプ。
- ハンドル操作で昇降が容易。小さな力で昇降可能。女性の力でも簡単操作。
- 前輪はストッパー付き、何かの反動で動くことなく安全に利用が可能。
- 重心を中央寄りに設計、転倒角度16°以上を実現。
※キャビネット搭載時は17°以上。
- 将来の買い換え時にディスプレイサイズが大きくなった際にも安心な最大70型(75kg)まで対応。
- 高さ調整が可能な昇降タイプなので、教室移動の際の出し入れも無理なく移動が可能。
- オプションの鍵付きAVキャビネットで、備品収納も解決。

仕様

型式	DS-200
色	ホワイト(アクリル樹脂塗装)
外形寸法(mm)	W850×D850×H1590~1770(アタッチメント含む)
製品質量(kg)	約48.0
対応ディスプレイサイズ	37~70型(W200~725mm、H200~445mm) ^{*1} ユニバーサルアタッチメント
最大搭載質量(kg)	ディスプレイ取付部:75以下
転倒角度	16.0°以上(ディスプレイ搭載時) ^{*2}
重心高さ	1242.0mm ^{*2}
耐震性	水平最大280.7gal ^{*2}
昇降機能	ハンドル昇降式 ストローク200mm
ディスプレイ取り付け高さ	取付金具上端1570~1770mm
チルト機構	角度調整可能(0°~2°) ^{*3}
固定金具	M4、M5、M6、M8の各取付ネジを同梱
棚板取り付け高さ	高さ3段階調整(700・800・900mm、P=100)、 最大棚板取付枚数2枚
キャスター	φ100ダブルストッパー機構(車輪回転止め/車輪回転止め) ^{*4}
配送形態	ロックダウン(お客様組立)式

※1 一部対応できないディスプレイがあります。
※2 ディスプレイ質量75kg・ディスプレイ最上段設置ディスプレイ重心高さ1503とし、オプションなしの場合。
※3 W400、W600、W684のみ調整可能です。
※4 車輪固定は360°中8ポジションで可能です。

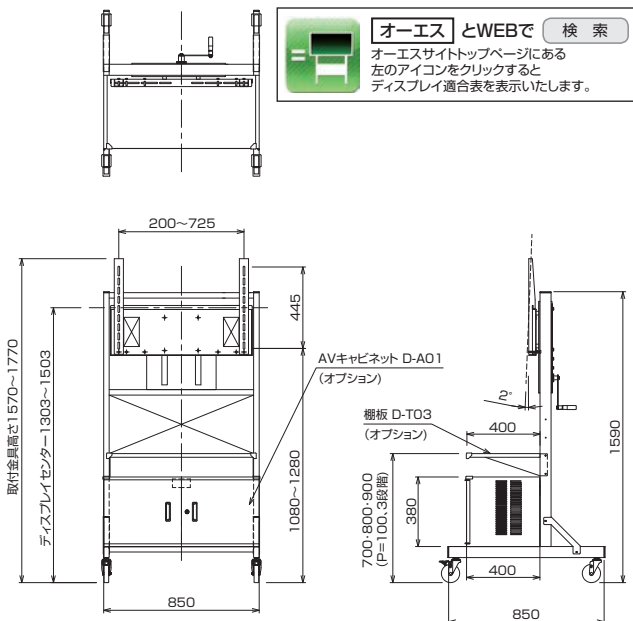
オプション

AVキャビネット D-A01	スチール製、本体質量 約16.5kg 外形寸法: W850×D400×H380(有効内寸 W820×D380×H330)mm 搭載質量: 20kg以下(棚板、底板、天板は各最大10kg以下)
棚板 D-T03	スチール製、本体質量 約5.0kg 外形寸法: W812×D400×H120mm 搭載質量: 10kg以下
転倒防止ワイヤー DS-02P	樹脂コートワイヤー×2 外形寸法: φ3×L800mm M8アイナット×2、シャックル(呼び6)×2

STAND

ディスプレイスタンド

外形寸法図

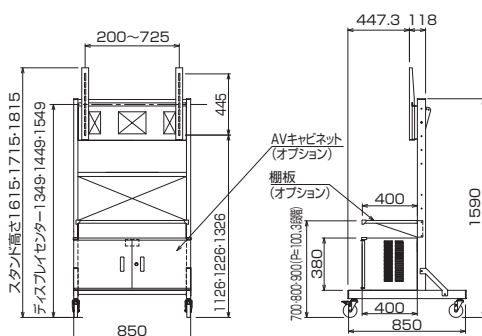


DS-150

●搭載質量:最大75kg ●適合サイズ:37~70型

70型対応の薄型ディスプレイスタンド

外形寸法図



※写真はオプション装着時

仕様

型式	DS-150
色	ホワイト(アクリル樹脂塗装)
製品質量(kg)	約33.2
外形寸法(mm)	W850×D850×H1615~1815
最大搭載質量(kg)	ディスプレイ取付部:75以下
対応ディスプレイサイズ	37~70型(ユニバーサルアタッチメント)
転倒角度	15.7°以上(ディスプレイ搭載時)
重心高さ	1267.2mm
耐震性	水平最大275.1gal
キャスター	φ100ダブルストッパー機構(車輪回転止め/車輪回転止め)
オプション	D-A01/D-T03/DS-02P

価格はすべてオープンです。