

薄型ディスプレイスタンド



DSH-80E 電動昇降式

●搭載質量:最大85kg ●適合サイズ:50~80型

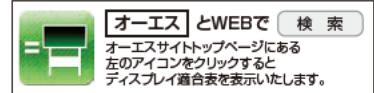


昇降はリモコン操作

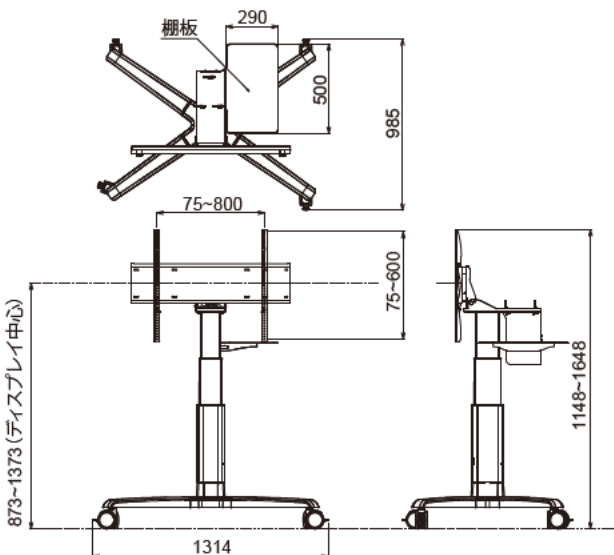
無段階で電動昇降

80型、85kgまで
大型ディスプレイが搭載可能。
リモコン電動昇降で
高さは無段階に調整。

- 80型の大型ディスプレイが搭載可能。
- 使用状況に応じて高さは無段階に調整。
- 昇降操作は電動リモコン。
- 移動に便利な双輪100φの大型キャスター。
- ダブルストッパー機能を採用。



外形寸法図



仕様

型式	DSH-80E
色	シルバー
材質	アルミ、スチール、樹脂
外形寸法 (mm)	W1314×D985×H1148~1648
製品質量 (kg)	約49
対応ディスプレイサイズ	50~80型
最大搭載質量 (kg)	85 (ディスプレイ)、10 (棚板)
昇降 (mm)	ストローク500(電動式)
操作	電波式リモコン
消費電力	150W(最大)
転倒角度	15°*1
キャスター	φ100ダブルストッパー機構*2 (車輪回転止め/車軸回転止め)
取付ピッチ (mm)	W75~800×H75~600 (ユニバーサルアタッチメント)
棚板 (mm)	W500×D290
付属品	棚板×1、リモコン×1、リモコンホルダー×1、ディスプレイ取付ねじセット×1、製品組立用ねじセット×1、六角レンチ (5mm、6mm)×各1、組立設置説明書×1、電源ケーブル×1

※1 最大搭載質量で、ディスプレイ重心873の場合。
※2 車輪固定は360°中8ポジションで可能です。

STAND

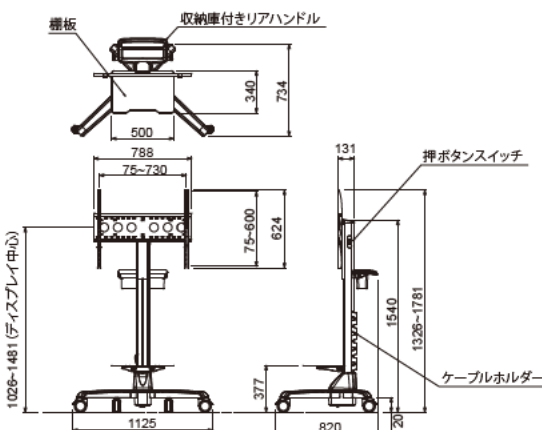
ディスプレイスタンド

DSH-65E 電動昇降式

●搭載質量:最大40kg ●適合サイズ:50~65型

65型まで対応。
電動昇降薄型ディスプレイスタンド。

外形寸法図



仕様

型式	DSH-65E
色	シルバー
材質	アルミ、スチール、樹脂
外形寸法 (mm)	W1125×D820× H1540~1781
製品質量 (kg)	約27.4
対応ディスプレイサイズ	50~65型
最大搭載質量 (kg)	40 (ディスプレイ)、10 (棚板) 3 (収納庫付きリアハンドル)
昇降 (mm)	ストローク455 (電動式)
操作	押ボタンスイッチ (昇・降)
転倒角度	15°*1
キャスター	φ100ダブルストッパー機構 (車輪回転止め/車軸回転止め)*2
取付ピッチ (mm)	W75~730×H75~600 (ユニバーサルアタッチメント)

※1 最大搭載質量40kgのディスプレイ重心1026の場合。
※2 車輪固定は360°中8ポジションで可能です。

価格はずべてオープンです。