



新製品

投写スクリーンの理想形。  
平面性の高い張込型。  
比類なき平面性を誇るハイクオリティ映像。  
組立・張込スクリーン。

- 簡単に張り込み可能なスプリングを採用。湿度など生地  
の環境変化にもスプリングが柔軟に対応。生地メンテナ  
ンス性にも優れた効果。
- ラウンドシェイプ形状のアルミフレームは、剛性が高く、  
エッジの反射も防止。
- 高級感を演出するフロッキー加工フレーム。
- 現場搬入がしやすいノックダウン方式で、軽量アルミフ  
レーム採用。
- 壁面取付金具を上下に取り付けられれば、左右方向にスク  
リーン位置調整が可能です。(左右に取り付けた場合は、  
上下に位置調整可能)
- 大型や、マルチスクリーン\*など特注仕様にも対応可能。  
※マルチスクリーンにつきましてはP.48をご覧ください。

SPXは自由な横縦比でスクリーン製作が可能です。下の写真は複数のプロジェクター投写用に製作されたものです。是非ご検討ご相談ください。

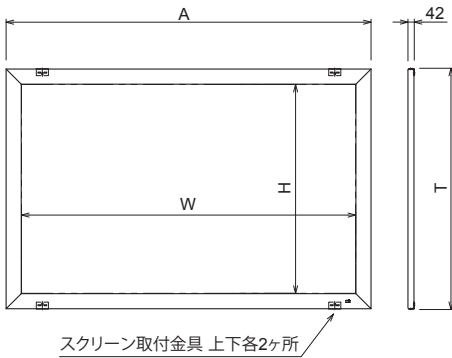


■ コーナー連結部  
フレームのコーナー連結部は、ネジ4本で簡単に組立できます。

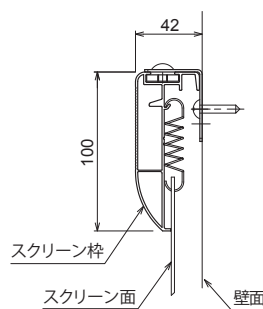


■ スプリングフック部  
スクリーンの平面性を確保。簡単に取り付けられます。

■ 外形寸法図



■ 断面図



他の生地や画面サイズ・アスペクト比にも対応可能です。  
詳細はお問い合わせください。



HD 標準型式表 (16:9)

画面サイズ	型 式		イメージサイズ W×H(mm)	外形寸法 A×T(mm)	製品質量 (kg)
	基本型式	対応生地			
100	SPX-100H	WG107, WF801	2214×1245	2418×1460	11.0
120	SPX-120H	WG107, WF801	2657×1494	2861×1709	13.5
150	SPX-150H	WG107, WF801	3321×1868	3525×2083	18.0

※SPXはすべての生地に対応可能です。(生地により継ぎ目が異なります)

WXGA 標準型式表 (16:10)

画面サイズ	型 式		イメージサイズ W×H(mm)	外形寸法 A×T(mm)	製品質量 (kg)
	基本型式	対応生地			
100	SPX-100W	WG107, WF801	2214×1384	2418×1599	12.0
120	SPX-120W	WG107, WF801	2657×1661	2861×1876	14.0
150	SPX-150W	WG107	3321×2076	3525×2291	18.5

※SPXはすべての生地に対応可能です。(生地により継ぎ目が異なります)