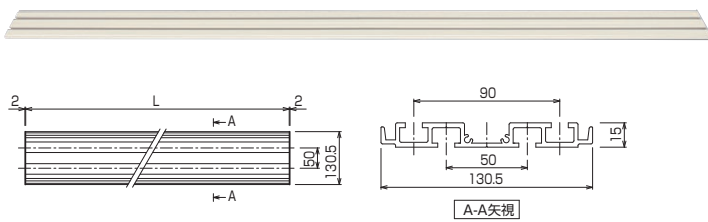


# スクリーンオプション

## A-T アルミ天板

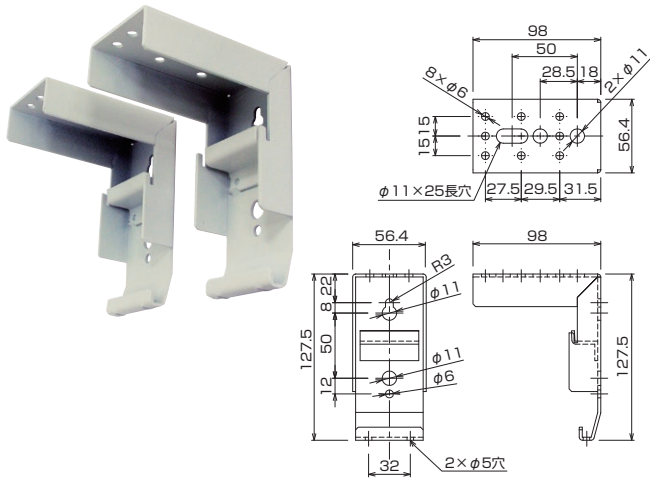


- 小型の電動スクリーン・手動スクリーンを在来天井に取り付ける場合に使用する補強板です。
  - 色はシルキーホワイト色【日塗工E27-90B近似】ですので、天井面の外観を損ないません。
  - AM汎用のスクリーンとの取り付け方法はオプションのA-10P（スクリーン取付金具）とボルト固定です。
- ※取り付けする天井面は十分な強度を確保してください。

型 式	長さL (mm)	製品質量 (kg)	適用機種
A-220T	2200	4.5	SEC-080V, SEC-080H, SEC-080W, SEC-083FN, SMC-080V, SMC-080H, SMC-080W, SMC-083FN, AM-1515, AM-1818
A-260T	2600	5.0	SEC-100V, SMC-100V, SMC-100H, SMC-100W, SMC-103FN, AM-2020
A-320T	3200	6.0	SEC-120V, SEC-100H, SEC-120H, SEC-100W, SEC-120W, SEC-103FN, SEC-123FN, SMC-120V, SMC-120H, SMC-120W, SMC-123FN

※Pセレクトの160型～200型はA-260T×2本で対応いたします。特注寸法可能です（～5100）

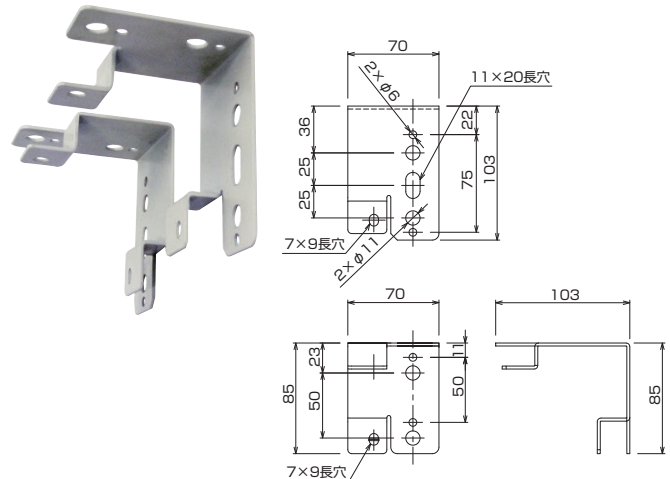
## S-M1 スライディングブラケット



- 任意の位置にボルトを出し固定したい場合に便利です。
- ダブルナット固定が可能です。

型 式	適用サイズ	適用機種
S-M1	150型まで	SEP, SZP, SET, SEP-F, SET-F, SMP, SMT, SMP-F, SMT-F

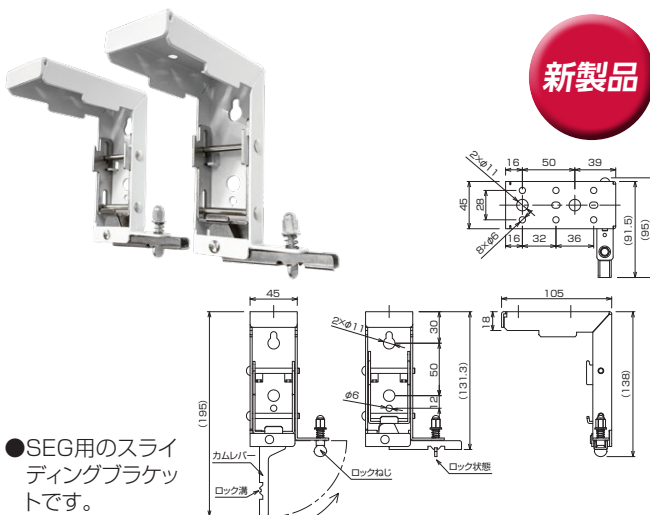
## S-M2 サイドブラケット



- 天板やアルミボックスへの取付に便利です。
- ダブルナット固定が可能です。

型 式	適用サイズ	適用機種
S-M2	150型まで	SEP, SZP, SET, SEP-F, SET-F, SMP, SMT, SMP-F, SMT-F

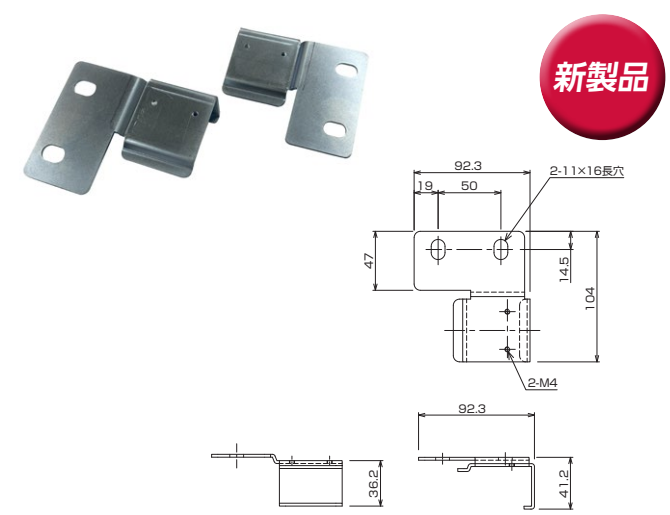
## S-M5 スライディングブラケット



- SEG用のスライディングブラケットです。

型 式	適用サイズ	適用機種
S-M5	150型まで	SEG

## S-M6 サイドブラケット



型 式	適用サイズ	適用機種
S-M6	150型まで	SEG

価格はずべてオープンです。