

薄型ディスプレイスタンド



DS-200-2

●搭載質量:最大75kg ●適合サイズ:37~87型

手動ハンドル昇降式スタンド。
小さな力で昇降可能。
女性でも楽に動かせます。

新製品

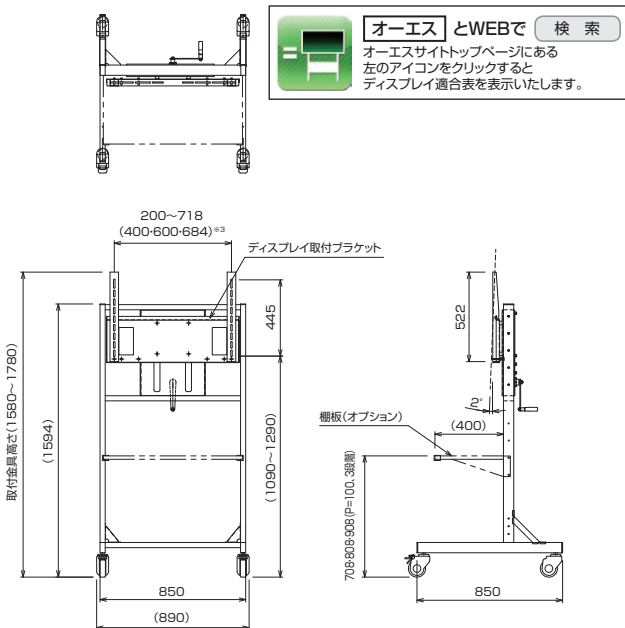


昇降ハンドル(背面)



- ユニバーサルアタッチメントになって、ディスプレイ対応機種が拡大。
- 電源不要でどこでも昇降可能な手動タイプ。
- ハンドル操作で昇降が容易。小さな力で昇降可能。女性の力でも簡単操作。
- 前輪はストッパー付き、何かの反動で動くことなく安全に利用が可能。
- 重心を中央寄りに設計、転倒角度15°以上を実現。
- 将来の買い換え時にディスプレイサイズが大きくなった際にも安心な最大87型(75kg)まで対応。
- 高さ調整が可能な昇降タイプなので、教室移動の際の出し入れも無理なく移動が可能。
- オプションの鍵付きAVキャビネットで、備品収納も解決。

外形寸法図



仕様	
型式	DS-200-2
色	ホワイト
外形寸法(mm)	W890×D850×H1594~1780(アタッチメント含む)
製品質量(kg)	約50.5
対応ディスプレイサイズ	37~87型(W200~718mm、H200~445mm) ^{*1} ユニバーサルアタッチメント
最大搭載質量(kg)	ディスプレイ取付部:75以下
転倒角度	15.7°(ディスプレイ搭載時) ^{*2}
重心高さ	1235mm ^{*2}
耐震性	水平最大275gal ^{*2}
昇降機能	ハンドル昇降式 ストローク200mm
ディスプレイ取り付け高さ	取付金具上端1580~1780mm
チルト機構	角度調整可能(0°~2°) ^{*3}
棚板取り付け高さ	高さ3段階調整(708・808・908mm、P=100)、 最大棚板取付枚数2枚
キャスター	φ100ダブルストッパー機構(車輪回転止め/車軸回転止め) ^{*4}
配送形態	ロックダウン(お客様組立)式

^{*1} 一部対応できないディスプレイがあります。
^{*2} ディスプレイ質量75kg・ディスプレイ最上段設置・ディスプレイ重心高さ1500mmとし、オプションなし、ディスプレイ傾斜なしの場合。
^{*3} W400、W600、W684のみ調整可能です。
^{*4} 車軸固定は360°中8ポジションで可能です。

オプション

充電保管庫 D-TC1-W	スチール製、本体質量 約65kg 外形寸法: W850×D500×H685mm 収納台数: 42台
AVキャビネット D-A01	スチール製、本体質量 約21kg 外形寸法: W850×D400×H380(内寸 W824×D376×H376)mm 搭載質量: 20kg以下(棚板、底板、天板は各最大10kg以下)
棚板 D-T03	スチール製、本体質量 約5.0kg 外形寸法: W812×D400×H120mm 搭載質量: 10kg以下
転倒防止ワイヤー DS-02P	樹脂コートワイヤー×2 外形寸法: φ3×L800mm M8アイナット×2、ジャックル(呼び6)×2

^{*} 選択オプションによっては同時取り付けができないものがあります。

STAND

ディスプレイスタンド

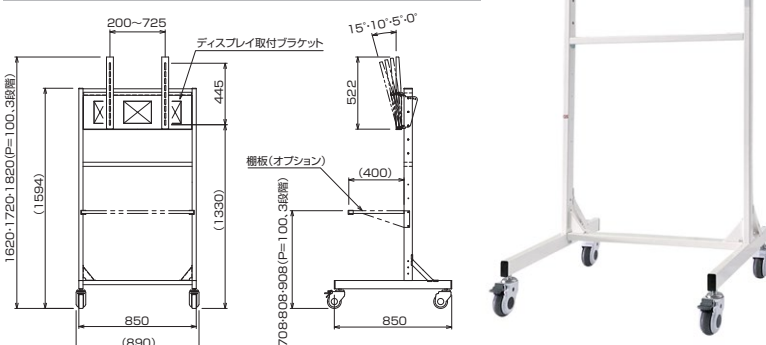
DS-150-2

●搭載質量:最大75kg ●適合サイズ:37~75型

大型化する学校ICT環境の
ディスプレイ75型が搭載可能な
ディスプレイスタンド登場。

新製品

外形寸法図



仕様

型式	DS-150-2
色	ホワイト(日塗工N-93相当)
外形寸法(mm)	W890×D850×H1620~1820(アタッチメント含む)
製品質量(kg)	約35.7
対応ディスプレイサイズ	37~75型(ユニバーサルアタッチメント) ^{*1}
最大搭載質量(kg)	ディスプレイ取付部:75以下
転倒角度	15.2°(ディスプレイ搭載時) ^{*2}
重心高さ	1239mm ^{*2}
耐震性	水平最大266gal ^{*2}
キャスター	φ100ダブルストッパー機構 (車輪回転止め/車軸回転止め) ^{*3}
配送形態	ロックダウン(お客様組立)式
オプション	D-TC1-W/D-A01/D-T03/DS-02P

^{*1} 一部対応できないディスプレイがあります。
^{*2} ディスプレイ質量75kg・ディスプレイ重心高さ約1530mm、オプション無し、ディスプレイ傾斜なしの場合。
^{*3} 車軸固定は360°中8ポジションで可能です。

価格はすべてオープンです。