

シールドスクリーン

PGF-1821S11-TT202

感染予防にフロアスタンド型の
シールドスクリーン

新製品



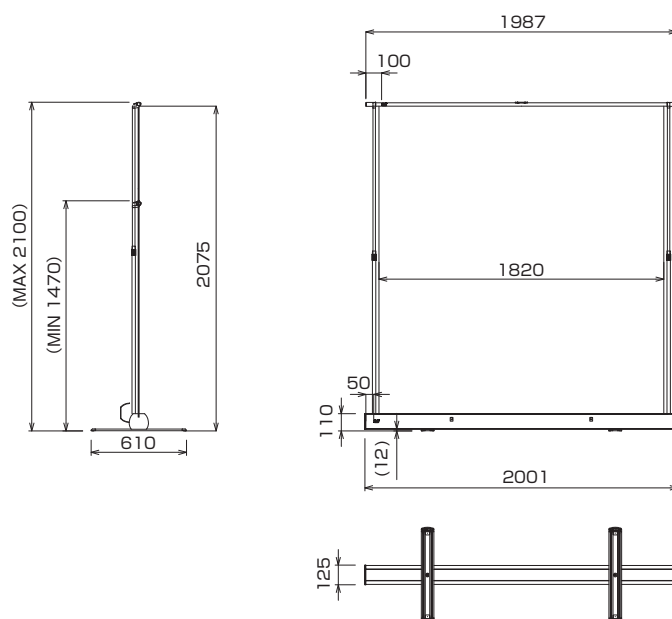
- スクリーンの機構を応用しているため、生地が交換が可能。
- 横幅は1820mmで、オフィスのデスクの間や学校の教室などでも利用できるワイドサイズ。
- 高さは1470~2100mmまで無段階で調整可能。
- 透過率89%の透明度。
- オーエス独自の透明なシールドスクリーン専用生地TT202を採用。
- 生地はアルコールや消毒液などの薬剤でスクリーン面のふき取りが可能。
- 転倒角度は15°以上を確保
(フロアスタンド型の映写用スクリーンの1.5倍の足の長さ)。
- ケース一体式で持ち運びも可能。
- 保管に置き場所をとらないコンパクト収納。
- 巻取機構が付いているため、設置、収納には大きな力は必要なくスムーズに立ち上げ可能。
- 立ち上げ時にスクリーンが平行になるよう、2本の支柱には目盛り付き。



収納するとコンパクトになり
持ち運びが可能。

型式	PGF-1821S11-TT202
生地	TT202 t=0.075mm
シールド面サイズ(W×H)	1820mm×2075mm
本体質量	約9.5kg
外形寸法(W×D×H)	2001mm×125mm×110mm 展開時:2001mm×610mm×2100mm
調整方法	目盛り調整方式
主材質	ケース部:アルミ/生地部:PET
本体色	ブラック
付属品	取扱説明書×1

製品紹介動画



TOTAL SOLUTION

シールドスクリーン

価格はすべてオープンです。