

# 主な仕様と外形寸法

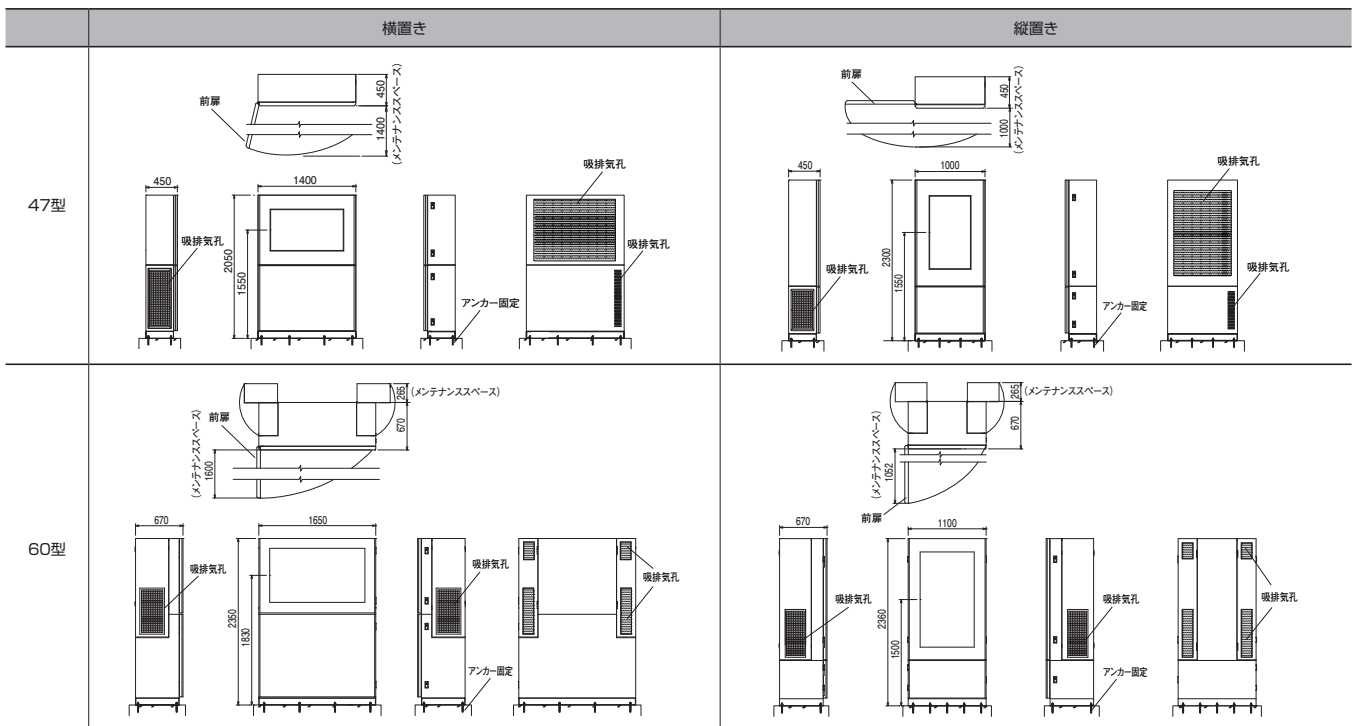
## 仕様

ディスプレイサイズ(インチ)	47型		60型		
外觀イメージ					
ディスプレイ	設置方向	横置き	縦置き	横置き	縦置き
ハウジング	筐体保護等級	IP43相当			
	設置環境	周囲温度:0℃~38℃/周囲湿度:20~80%			
	設置方法 <sup>*1</sup>	アンカーボルト固定式 自立型			
	材質	SUS304 t1.5			
	窓ガラス	強化ガラスt5		強化ガラスt5 (遮熱フィルム貼り)	
	筐体内冷却システム <sup>*2</sup>	上部筐体:ファン、下部筐体:クーラー		クーラー	
	収納可能盤内機器消費電力 <sup>*3</sup>	180W以下		300W以下	
	外形寸法(mm)	W1400×D450×H2050	W1000×D450×H2300	W1650×D670×H2350	W1100×D670×H2360
	入力電源	AC100V 50/60Hz			
	メンテナンス	フロントメンテナンス			
概算質量(kg) (ディスプレイ、クーラー含)	約400	約300	約500	約400	

\*1.設置にはコンクリート基礎が必要となります。詳しくは御相談ください。 \*2.設置には配線ならびにドレン工事が必要になる場合があります。 \*3.本製品はSTBを付属しておりません。

## 外形寸法図

\*吸排気孔を塞がないよう、ハウジング側面、背面を壁から300mm以上離す必要があります。



## カスタマイズ

ご要望に応じてカスタマイズいたします。

・意匠:特注色塗装・カッティング文字貼り・LED内照表示

・その他:タッチパネル・スピーカー・非接触インターフェイス対応(Felica・NFC)・耐塩仕様・寒冷地仕様

価格はずべてオープンです。