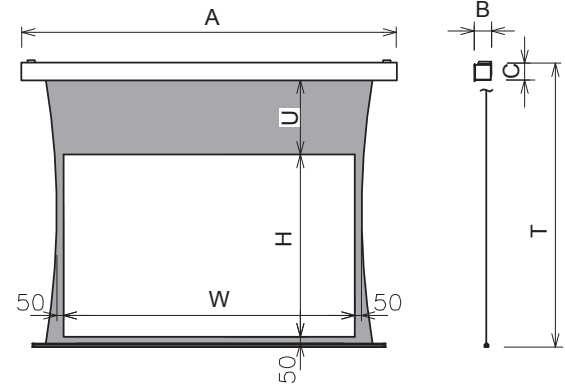


市場の拡大する「超短焦点/短焦点プロジェクター」のために最適な平面性を追求したサイドテンションスクリーン。露出設置タイプのSEPにサイドテンション機構を採用。短焦点プロジェクターによる画像ゆがみを防ぎます。(▶P.40上 参照)



■外形寸法図



SZシリーズの幕面は、平面性を高めるために専用生地を採用しています。光学特性は使いやすい拡散型。

SZシリーズの平面性を高める主な機構

●サイドテンション機構:

生地左右にタブを付け、タブを通した紐で生地を引っ張ることにより、映写面のシワを防止しています。スクリーン左右からテンションを掛けている紐は、タブの部分で均等の張力を保ちます。

●オリジナル素材のタブ:

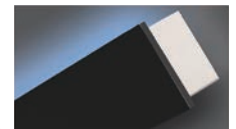
SZシリーズのタブはテンションが均一になるように、ほとんど伸縮の無い素材を使用しています。

●サイドテンション専用生地の採用:

サイドテンションスクリーンの平面性を生むために専用生地を採用。防炎性能試験合格品の為、学校やオフィスなどにも安心して導入をしていただけます。

サイドテンションスクリーン その他の特長

- 巻き取り収納ができる平面性に優れたスクリーン
- 施工に便利な取付金具(スライディングブラケット)を標準装備
- トリガー端子付き
- 生地交換可能なPセレクションの機構を採用
- リモコン操作あるいは壁スイッチとの併用につきましては発注時選択です
- 標準は内部回路5V、システム組み込みに際しては24V仕様にも対応可能(発注時オプション)



ブラックのフロントパネルもお選びいただけます。その際には下パイプも黒塗装となります。

下記の表は、「マスクあり」「端子台タイプ」「壁埋込スイッチ」「白パネル」の標準型式です。それ以外のスクリーンバリエーションにつきましては、お問い合わせください。

標準付属品

- 一連用壁埋込スイッチ (S-R3) ▶P.75
- スライディングブラケット (S-M1) ▶P.74

オプション

- サイドブラケット(S-M2) / 150型まで ▶P.74
- 赤外線リモコン送信機、受光部(S-R1) ▶P.75

※リモコンをお選びの場合は、ホルダーが付属します。

関連製品

- アルミボックス(AL) ▶P.81

※壁埋込スイッチとスクリーン本体の接続は別途ケーブルをご用意ください。(0.75mm²×4C×1相当品)

NTSC 標準型式表(4:3)

画面サイズ	型 式		イメージサイズ W×H(mm)	外形寸法(mm)			全高 T(mm)	上黒 U(mm)	製品質量 (kg)	適用アルミボックス
	基本型式	対応生地		A	B	C				
80	SZP-080VM-TWW1	WV102	1626×1219	2221	134	152	1830	381	15.5	AL-240EX
100	SZP-100VM-TWW1	WV102	2032×1524	2681	134	152	2180	426	18.4	AL-300EX

WXGA 標準型式表(16:10)

画面サイズ	型 式		イメージサイズ W×H(mm)	外形寸法(mm)			全高 T(mm)	上黒 U(mm)	製品質量 (kg)	適用アルミボックス
	基本型式	対応生地		A	B	C				
80	SZP-080WM-TWW1	WV102	1771×1107	2366	134	152	1830	493	16.4	AL-260EX
100	SZP-100WM-TWW1	WV102	2214×1384	2863	134	152	2180	566	19.4	AL-320EX

ボックス収納タイプにつきましては別途お問い合わせください。