

# ウィンチ下巻大型スクリーン

受注生産

## HW



舞台や講堂、ホールなどで活躍、  
ウィンチ式下巻きスクリーン。

- 下巻き機構のため上パイプ多点吊が可能となり、高い平面性を確保。
  - ウィンチにも上限・下限リミットなど安全設計を採用。
- ※設置状況に併せて各種特注対応が可能です。  
大型スクリーンの為、運送費は別途お問い合わせください。

■ 多点吊のため高い平面性を確保

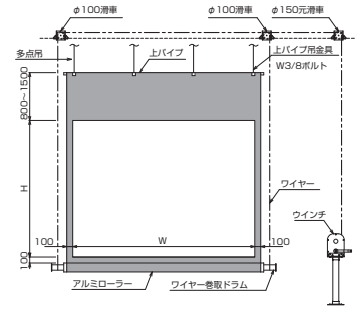


**オプション**

WH手動式ウィンチ (WH)  
自立型 (S)  
(▶P.158)

壁付型もあります。  
詳しくはお問い合わせください。

■ 外形寸法図



手動・電動スクリーン

NTSC 標準型式表(4:3)

画面サイズ	型 式		イメージサイズ W×H (mm)	スクリーン質量 (kg)	対応ウィンチ
	基本型式	対応生地			
200	HW-200V	WG201	4064×3048	約56	WH-150S/150W
250	HW-250V	WG201	5080×3810	約68	WH-150S/150W
300	HW-300V	WG201	6096×4572	約80	WH-150S/150W

イメージ内には継ぎ目があります。

HD 標準型式表(16:9)

画面サイズ	型 式		イメージサイズ W×H (mm)	スクリーン質量 (kg)	対応ウィンチ
	基本型式	対応生地			
200	HW-200H	WG201	4428×2491	約56	WH-150S/150W
250	HW-250H	WG201	5535×3113	約68	WH-150S/150W
300	HW-300H	WG201	6642×3736	約80	WH-150S/150W

イメージ内には継ぎ目があります。

# バトン吊上げ下巻大型スクリーン

受注生産

## 床置きボックス収納大型スクリーン

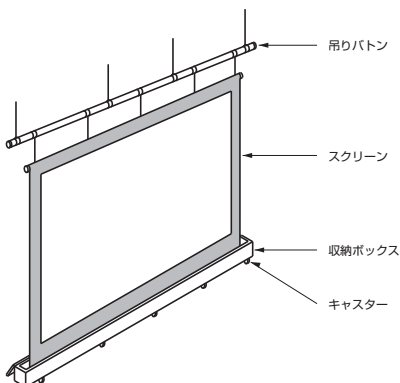


既設の大型バトンをスクリーンの引き上げに使用し、  
未使用時にはボックスに収納するスクリーン。

- 収納ボックスは自由な意匠が可能。(素材、鍵、キャスター、名入れなど)
- 特殊バネを採用、比較的小さな力で昇降可能。
- 最大450型(4:3 / 16:9)まで対応可能。



収納状態



価格はすべてオープンです。