

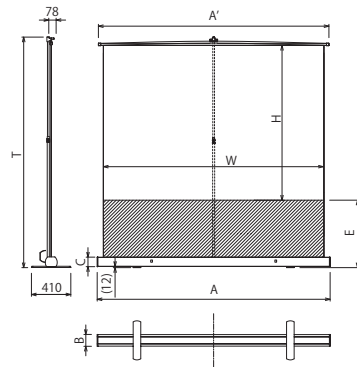
フロアスタンドスクリーン



MS アスペクトフリー



■外形寸法図



フロアスタンドタイプスクリーン アスペクトフリー。

マスクあり同サイズよりも投写面が拡大し、
最大WXGA106型が投写可能。

- クラス最大の投写サイズ。
(MS-103FNの場合:W2314×H1624mm)
- ケース一体型で軽く、持ち運びが簡単。
- 会議室・教室・大型集会所・イベントなどに最適。
- 拡散性の高いホワイト生地を使用。
- コンパクトな63型もご用意。
- 脚部回転方式で、安定感のある簡単設置。
- 高さ調節は無段階調節が可能なスリーブ・ロック方式。

SCREEN

簡易設置スクリーン

■アスペクト比換算サイズ表

| サイズ型式 | HD(16:9) | WXGA(16:10) | NTSC(4:3) |
|-------|----------|-------------|-----------|
| 63FN | 63 | 65 | 63 |
| 83FN | 83 | 85 | 83 |
| 103FN | 103 | 106 | 103 |

※実用範囲のインチサイズです。画面いっぱいのスクリーンサイズとは異なります。



支柱のスリーブ・ロック機構



回転足を出した収納状態

■アスペクトフリー / フロアスタンドスクリーン

| 画面サイズ | 型 式 | | スクリーンサイズ W×H(mm) | 外形寸法(mm) | | | トッパース寸法 A'(mm) | スカート高 E(mm) | 全高 T(mm) | 製品質量 (kg) |
|-------|----------|-------|---------------------|----------|-----|-----|-------------------|----------------|-------------|--------------|
| | 基本型式 | 対応生地 | | A | B | C | | | | |
| 63 | MS-63FN | WG901 | 1428×1014 | 1558 | 125 | 110 | 1533 | MAX820 | MAX1920 | 7.5 |
| 83 | MS-83FN | WG901 | 1871×1319 | 2001 | 125 | 110 | 1976 | MAX705 | MAX2110 | 9.5 |
| 103 | MS-103FN | WG901 | 2314×1624 | 2444 | 125 | 110 | 2419 | MAX700 | MAX2400 | 11.5 |

フロアスタンドスクリーン

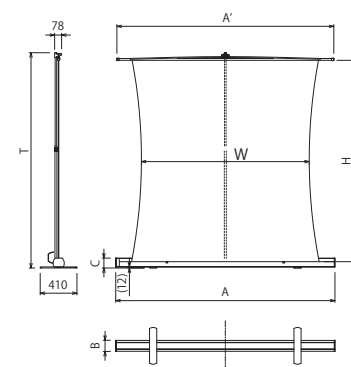


SVS サイドテンション

国内初のモバイルタイプのサイドテンションスクリーン!!
持ち運びが可能な上に抜群の平面性で、教室や会議室など
限られたスペースでの超短焦点プロジェクター投写にも最適。



■外形寸法図



- 平面性に優れ、超短焦点(短焦点)プロジェクターに最適なモバイルスクリーン。
- 黒マスクの無いアスペクトフリースクリーン。黒マスクが無いために、プロジェクターのアスペクト比に煩わされる事無く、幕面一杯に投写することが可能。
- 施工やスクリーンの支持具が不要。軽くて持ち運びが簡単なモバイルタイプ。
- 脚部回転方式により、安定感のある簡単設置・簡単収納。
- 幕面は拡散型の専用ホワイトを採用。スクリーンを見る全方向に同質の画像を反射する万能タイプの生地。
- 生地のセットが、しっかりと止まるスリーブ・ロック方式を採用。

※スクリーンの高い平面性を実現するため、支柱は常に最大に引き伸ばした状態でスリーブ・ロックを締めてください。

■サイドテンション / フロアスタンドスクリーン

| 画面サイズ | 型 式 | | スクリーンサイズ W×H(mm) | 外形寸法(mm) | | | トッパース寸法 A'(mm) | 全高 T(mm) | 製品質量 (kg) |
|-------|------------|-------|---------------------|----------|-----|-----|-------------------|-------------|--------------|
| | 基本型式 | 対応生地 | | A | B | C | | | |
| 63 | SVS-63FN-H | WV102 | 1428×1956 | 2001 | 125 | 110 | 1976 | MAX2110 | 約9.0 |
| 83 | SVS-83FN-H | WV102 | 1871×2245 | 2444 | 125 | 110 | 2419 | MAX2400 | 約11.0 |

価格はずべてオープンです。