

# マグネット式スクリーン



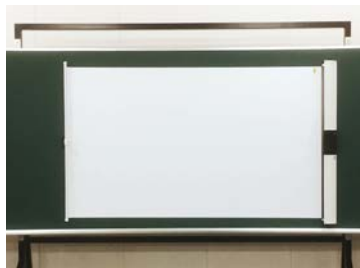
## WSM 平面・曲面黑板用 ローラー巻取型(横開き)



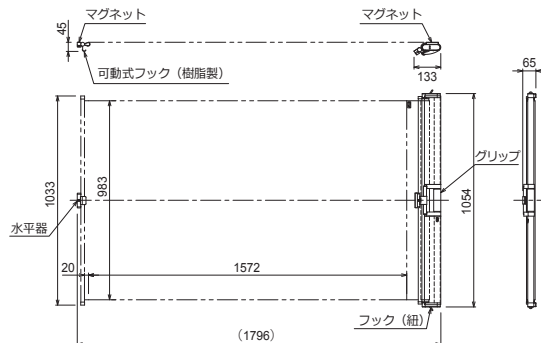
人気のマグネット式スクリーン「まぐピタ」シリーズにシンプルなデザインのケース付きが登場。

新製品

- 新たにケース付きとなった「まぐピタ」。
  - ホワイトボードマーカーで書いて消せる。ホワイトボードタイプのプロジェクタースクリーン。
  - 水平器付きで、水平設置が容易。
  - ケース付きで生地を保護。
  - 横開きタイプでは初めて73インチ(16:10)の投写サイズを実現。
  - 約2.7kgで持ち運びが容易。
- ※曲面黑板に使用した場合には、超短焦点プロジェクターの画像が変形する場合があります。(▶P.40)  
※貼り付け面の凹凸に影響されます。外し忘れのマグネットやテープ、パーティションの段差などにご注意ください。



■外形寸法図



■巻取り状態



(対応生地▶P.26)

### ■WXGA(16:10)準拠

画面サイズ	型 式		塗装色	イメージサイズ W×H(mm)	外形寸法(収納時) W×D×H(mm)	投写可能最大サイズ			本体質量 (kg)	付属品
	基本型式	対応生地				NTSC(4:3)	HD(16:9)	WXGA(16:10)		
73	WSM-073WC-CH1	WE111	白	1572×983	1054×65×133	64型	71型	73型	約2.7	専用マーカー：赤×1、黒×1 イレーザ×1

SCREEN

マグネット式スクリーン

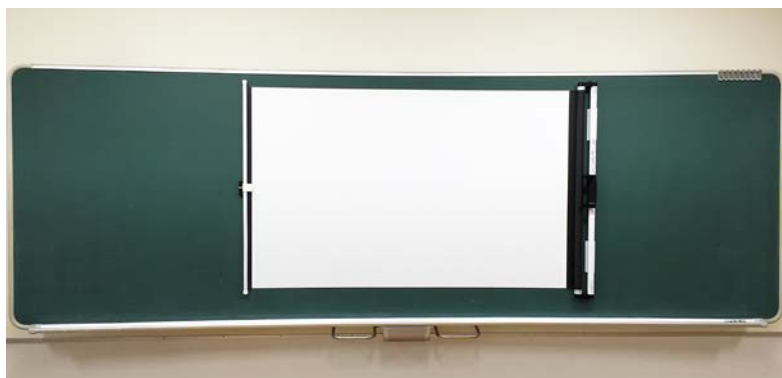
# マグネット式スクリーン



## WSM 平面・曲面黑板用 ローラー巻取型(横開き)



水平器が付いて、水平出しがとても簡単になったマグネット式スクリーン。取付け・巻取り・持ち運びが簡単なローラー巻取型。



- ホワイトボードマーカーで書いて消せる。ホワイトボードタイプのプロジェクタースクリーン。
- 背の低い人でも楽に貼り付けできる横開きタイプ。
- 用途に合わせて縦・横、右・左、どちらからでも貼り付け可能。
- 強固なアルミローラーを採用、シートをしっかり巻取り。
- 曲面黑板にも対応するフレキシブルな幕面。
- 水平器付きで、水平設置が容易。
- シンプルデザインで軽量、持ち運びが簡単。
- ビジネス用途にも、マグネットの効くパーティションなどを利用して超短焦点プロジェクターに最適。
- フック(紐)が付いて便利になった収納。

※曲面黑板に使用した場合には、超短焦点プロジェクターの画像が変形する場合があります。(▶P.40)  
※貼り付け面の凹凸に影響されます。外し忘れのマグネットやテープ、パーティションの段差などにご注意ください。

■巻取り状態

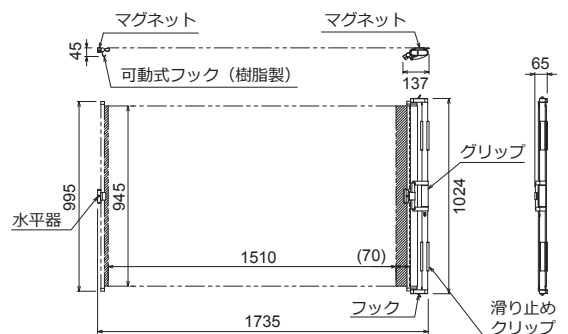


水平器付き



- ①位置決め
- ②縦パイプの固定
- ③可動式フックから回転パイプを外す
- ④シートの張込

■外形寸法図



(対応生地▶P.26)

### ■WXGA(16:10)準拠

画面サイズ	型 式		塗装色	イメージサイズ W×H(mm)	外形寸法(収納時) W×D×H(mm)	投写可能最大サイズ			本体質量 (kg)	付属品
	基本型式	対応生地				NTSC(4:3)	HD(16:9)	WXGA(16:10)		
70	WSM-070WC-MH2-2	WE111	白	1510×945	1024×65×137	62型	68型	70型	約2.7	専用マーカー：赤×1、黒×1 イレーザ×1

価格はすべてオープンです。