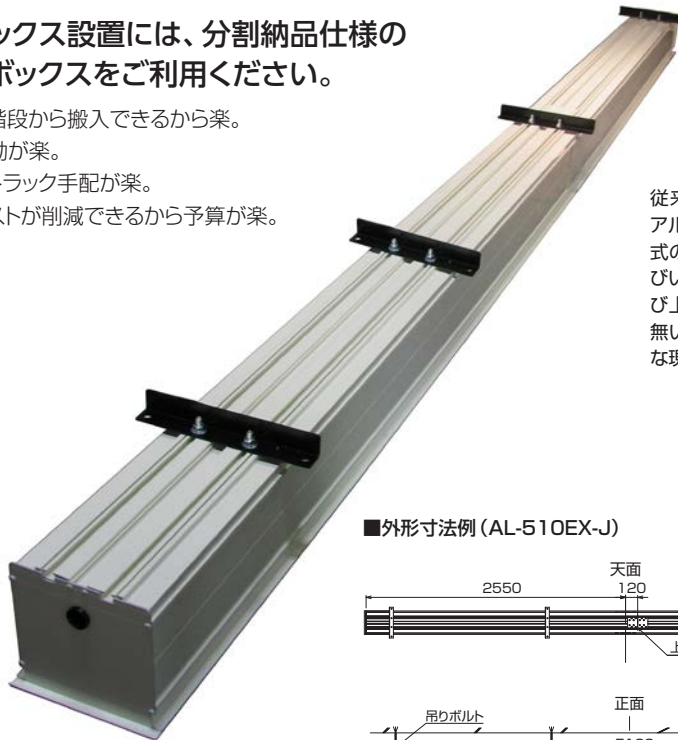


AL-J

長尺ボックス設置には、分割納品仕様のアルミボックスをご利用ください。

- ビルの階段から搬入できるから楽。
- 現場移動が楽。
- 運送のトラック手配が楽。
- 運送コストが削減できるから予算が楽。

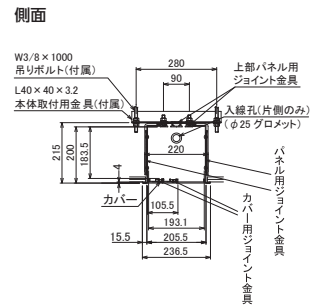
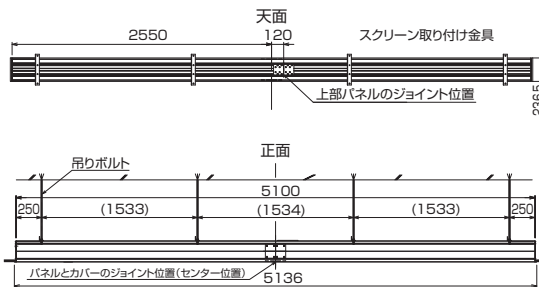


従来品の一体型(カット無し)のアルミボックスと併せ、ジョイント式のAL-○○○EX(X)-Jをお選びいただき、今までクレーンで運び上げていた高層階や奥行きが無い搬入口など、取り回しの困難な現場でご活用ください。



ジョイント部をすらし、本体強度を確保しています。

■外形寸法例 (AL-510EX-J)



AL-510EX-J

オプション

スクリーン取付金具 (A-10P) (P.73)



上図はAL-510EX-Jを基にした概略寸法図です。個々の製品の詳細寸法図につきましてはWebをご覧ください。

ジョイント式アルミボックスは、従来品(一体型)と天井開口寸法は変更ありません。一体型アルミボックスをお求めの方は弊社Webサイトをご覧ください。

■一体型・ジョイント型の共通特徴

ボルト取り付け穴を設定、スクリーン後付けの際にボルト締めが楽になり、従来品に比べコストダウンも図れます。

ボルト取り付け穴位置は、アルミボックス各サイズとも左端部(入線孔側)から中央に500mmの位置に設置しています。そのためスクリーンケースを左右位置調整しても、脱落などの危険性はありません。

■AL-○○○EX(X)-Jの主な仕様

小口サイズ (mm)	型式	ボックス長さ (mm)	質量 (kg)	適合機種 (例:OSスクリーン)		梱包サイズ W×D×H (mm)	梱包質量 (kg)
				電動	手動		
150	AL-400X-J	4000	32.8	SET-150H, SET-150W	SMT-150H, SMT-150W	2350×330×105	35.8
200	AL-400EX-J	4000	40.0	SEP-170V, SEP-150H, SEP-150W, SET-170V, ET-150V, STP-150H	SMP-170V, SMP-150H, SMP-150W, SMT-170V	2350×390×105	44.0
200	AL-440EX-J	4400	43.0	SEP-170H, SEP-170W, SET-170H, SET-170W, ET-150H, ET-150W, ET-170V	SMP-170H, SMP-170W, SMT-170H, SMT-170W	2550×390×105	47.0
200	AL-480EX-J	4800	45.5	SEP-200V, SET-200V, ET-170H, ET-170W	SMP-200V, SMT-200V	2750×390×105	49.5
200	AL-510EX-J	5100	47.5	SEP-200H, SEP-200W, SET-200H, SET-200W, ET-200V	SMP-200H, SMP-200W, SMT-200H, SMT-200W	2900×390×105	51.5

付属品

本体取り付け金具、吊りボルト、組み立て部品一式、取付部品一式、各種取付ねじ