

薄型ディスプレイ天吊ハンガー

DH-460



●搭載質量:最大80kg ●適合サイズ:37~最大65型

ユニバーサルアタッチメント採用により、使いやすさと使用条件が拡大。



photo:パイプセット別売



ディスプレイ取付金具M使用時



コンセント付きで電源供給が容易

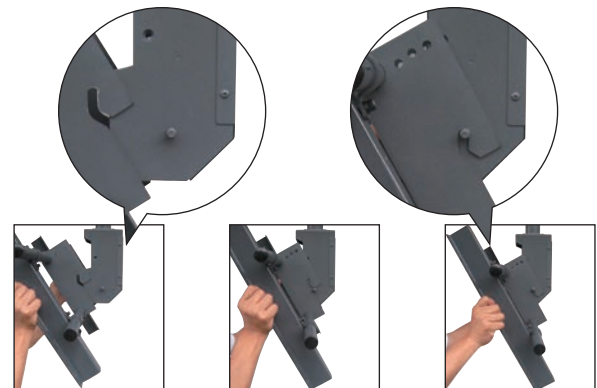


セットトップボックス収納ケース
DH-30B(別売)取付時

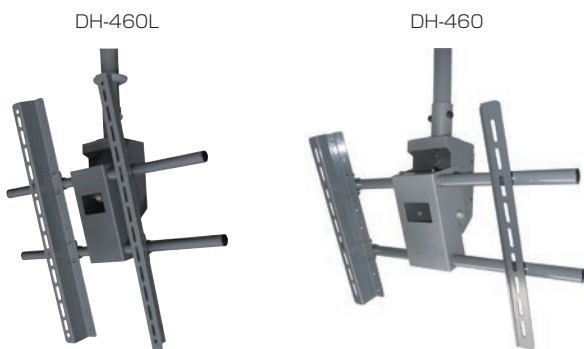
ディスプレイハンガー

- ユニバーサルアタッチメントにより
VESA規格も含めた全ての薄型ディスプレイに適合。
 - 37型から65型までに適合し、ディスプレイが仮定の段階での
施工に幅広く対応。
DH-460 :37型~52型:取付金具M
DH-460L:50型~65型:取付金具L
 - ユニバーサル金具の取り付け上下幅は、最大200mm。
ディスプレイの取り付け位置の調整幅が拡大。
 - ディスプレイの配線をパイプ内に収めることが可能。
 - 設置後の回転・傾斜調整が可能。
 - 搭載質量80kg。
- ※取付のために別途パイプセットが必要です。

■本体分離型の2ユニット構造



取付金具本体を分割取付型とし、パイプ側本体工事終了後に、薄型ディスプレイ取付後のディスプレイ側本体を、引掛け、取り付けする事が可能となり、作業効率が大幅に改善しました。



オーエス とWEBで

オーエスサイトトップページにある
左のアイコンをクリックすると
ディスプレイ適合表を表示いたします。

検索

外形寸法図

