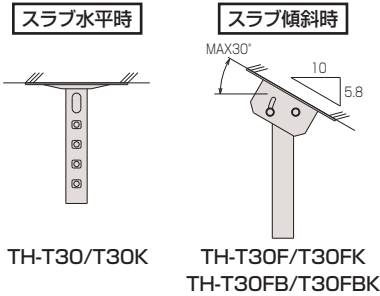


薄型ディスプレイハンガー設置例

天吊りタイプ

スラブ取付板 P.89

スラブ面に取り付けし、パイプとのジョイント用の金具です。スラブ面の状態によって3種類からお選びください。



スラブ埋込金具 TH-R30 P.89

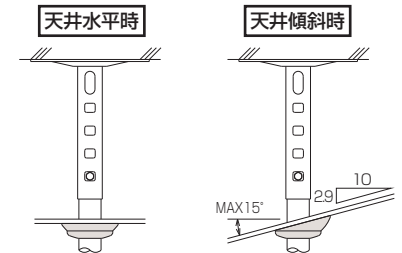
スラブ内に予め埋込み、スラブ取付板を固定する金具です。埋込み式ですので堅牢性に優れています。

振止め強化キット FK-01/02 P.89

ハンガーの揺れを軽減する為の安全対応の金具です。

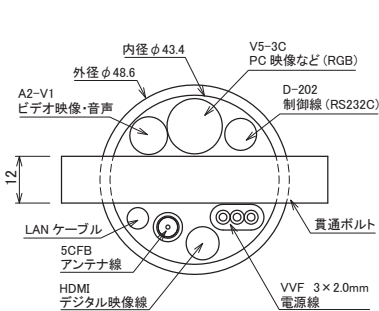
天井化粧アダプター TH-A30/A30K P.89

パイプに挿入し、天井面の開口部の化粧処理をするカバーです。



パイプ TH-PA/PAK P.88

各種スラブ取付板にジョイントします。組合せにより高さの調整が可能です。



パイプ内通線図

図は目安(イメージ)です。
 ・ケーブルの種類により外径が変わります。
 ・コネクタ頭部分については、通線後の後付けを想定しています。
 ・デジタルケーブルは他のケーブルよりも先に通線が必要です。

セットトップボックス収納ケース DH-30B P.89

セットトップボックス (STB) をはじめとしたコントロール機器を、モニターと一対でセットできる収納ケース。

薄型ディスプレイハンガーのパイプ長さの決め方

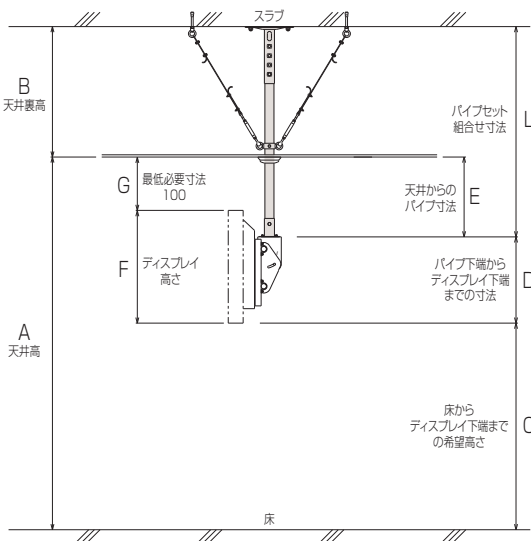
薄型ディスプレイハンガー-DH-460/DH-300/TH-200LD

■ 計算式

- 天井からディスプレイ上端までの寸法 $G = A - C - F \geq 100$
- 天井から出るパイプ寸法 $E = A - C - D$
- 組合せパイプ長さ $L = E + B$

- A 天井高 : 床から天井までの高さ
- B 天井裏高 : 天井裏(フコロ)の高さ
- C 床からディスプレイ下端までの希望高さ
- D パイプ下端からディスプレイ下端までの寸法
- E 天井から出るパイプ寸法
- F ディスプレイ高さ
- G 天井からディスプレイ上端までの寸法 (*最低必要寸法=100mm)
- L 組合せパイプ寸法

* (D) は搭載ディスプレイ機種によって異なります。担当営業に搭載機種およびメーカーをご連絡ください。尚、弊社ホームページにてご確認いただけますのでご利用ください。
<http://jp.os-worldwide.com>



■計算例 ※寸法は全てmmです。

天井高 (A) を3000、天井裏高 (B) を700、床からディスプレイ下端までの希望高さ (C) を2000とした場合。

[ディスプレイ高さ (F)=578]

[パイプ下端からディスプレイ下端までの寸法 (D)=490] を取付ける場合。

まず、天井からディスプレイ上端までの寸法 (G) が100確保できるか計算します。確保できない場合は床からディスプレイ下端までの希望高さ (C) を低くしてください。

- $G = 3000 (A) - 2000 (C) - 578 (F) = 422 (\geq 100)$
- $E = 3000 (A) - 2000 (C) - 490 (D) = 510$
- $L = 510 (E) + 700 (B) = 1210$

P.88のパイプセットからTH-PA1150Sを選択し、組合せ寸法cの位置1250で組立ててください。

*スラブが傾斜している場合は傾斜自在型スラブ取付板 (TH-T30F/FK、TH-30FB/FBK) をご利用ください。
 *組合せパイプ長さ (L) = 1601mm以上はP.88の特注パイプをご参考ください。

オーエス とWEBで 検索
 オーエスサイトトップページにある
 左のアイコンをクリックすると
 組合せパイプ長自動計算ソフトが起動します。