

# プロジェクターカート / プラスチックテーブル



## CP-100

グリーン購入法適合。  
コンパクトにそして使いやすいシンプル設計プロジェクターカート。

### スライディングテーブル

PC操作をしたり、資料・ツール等を置くのに便利なスライディングテーブル



### セキュリティホール

プロジェクターのセキュリティワイヤーを繋ぐホールを開閉。

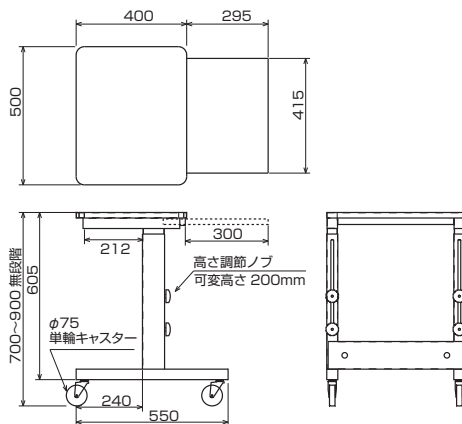


### 高さ無段階調整

CP-100は、プロジェクターの特性やスクリーンの設置高さに応じて最下段700mmから最上段900mmまで、無段階で高さ調整が可能です。



### 外形寸法図



### 仕様

型式	CP-100
外形寸法(mm)	W500 × D550~695 × H700~900
製品質量(kg)	16.6
搭載質量(kg)	天板: 10 / 下棚板: 15 / スライド棚板: 5
主な素材	スチール
キャスター	φ75(2輪ストッパー付)

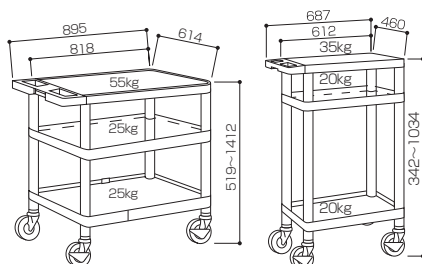
要組立

# LEL-DUO / LE-DUO プラスチックテーブル

屋外でも使用可能、耐久性に優れたAVテーブル。



photo:LE-DUO



型式	LEL-DUO	LE-DUO
製品質量(kg)	最大24.0	最大11.5
搭載質量(kg)	70.0	55.0

組み立て・分解がきわめて簡単な可動式AVテーブル。  
特殊強化プラスチックを使用しているため、耐久性に優れ、未永く使っていただけます。  
各種イベントやレンタル用として最適なプラスチックテーブルです。  
LEL-DUOは10パターン、LE-DUOは6パターンの組み立てバリエーションが選べます。

### ●プラスチックテーブルの特長

■ φ100mmの大型キャスター付属  
耐久性に優れ、前左右脚はプレーキ付キャスター。差し込み式キャスターなので組み立ても簡単です。

■ 容易な組み立て・分解  
ボールの交換により高さを可変できます。組み立て・分解用のゴムハンマー付属。

